

蔵王町文化財調査報告書 第8集

戸ノ内遺跡

—経営体育成基盤整備事業（県営ほ場整備事業）に伴う緊急発掘調査—

2009年（平成21年）3月

宮城県刈田郡蔵王町教育委員会

序 文

蔵王山麓の豊かな自然に恵まれた私たちの蔵王町は、大昔から大変住み良い土地だったのでしょう。私たちの足もとに埋もれている多くの遺跡が、悠久の時をこえてそのことを力づよく物語っています。

蔵王町の北東部に位置する円田盆地では、平成8年度に大規模なほ場整備事業が計画されました。事業の計画区域には多くの遺跡が含まれていたことから、文化財の保存についての協議が重ねられました。この結果、水田となる部分は盛土によって遺跡を保存し、道路や水路などの工事によってやむを得ず破壊される部分について、平成13年度より記録保存のための発掘調査を行なうことになりました。

本書において皆さまにご報告するのは、平成19・20年度に行なった戸ノ内遺跡の発掘調査成果です。今回の調査では奈良・平安時代の竪穴住居跡や中世・近世の建物跡などが発見されました。これらは、蔵王山麓に暮らした当時の人びとの生活の一端を窺い知ることのできる貴重な成果です。本書にまとめられた学術的成果が、広く皆さまに活用され、地域の歴史解明の一助となれば幸いです。

ほ場整備事業計画の策定と実施にあたっては、宮城県大河原地方振興事務所、蔵王町土地改良区、地元地権者の皆さまより文化財の保存へのご理解とご協力をいただきました。また、発掘調査・整理作業の実施にあたっては、宮城県教育委員会より専門的な立場からのご指導をいただきました。地元作業員の皆さまには夏の炎天下や晩秋の寒空の下、野外での発掘作業にあたっていただきました。ご協力を賜りました関係各位の皆さまに厚く心より御礼申し上げます。

最後になりましたが、先人の残した文化遺産を町民の宝として永く後世に継承していくことは、これからの地域色豊かなまちづくりには欠かせない大切なことでもあります。今後とも、町民各位のご理解とご協力を念願して序といたします。

平成21年3月

蔵王町教育委員会
教育長 山田 紘

例 言

1. 本書は、蔵王町大字小村崎字戸ノ内地内に所在する戸ノ内遺跡の緊急発掘調査報告書である。
2. 発掘調査は、経営体育成基盤整備事業の円田2期地区区画整理工事（県営ほ場整備事業）に伴う事前調査として、宮城県大河原地方振興事務所を委託者、蔵王町を受託者とする業務委託契約を締結し、平成19・20年度に実施した。
3. 発掘調査は蔵王町教育委員会が主体となり、宮城県教育庁文化財保護課の協力を得て蔵王町教育委員会教育総務課文化財保護係が担当した。職員体制は下記のとおりである。

教 育 長 山田 紘

教育総務課長 我妻 一（H19）・大沼芳國（H20） 課長補佐 阿部 宏

文化財保護係長 佐藤洋一 主 事 鈴木 雅

文化財臨時職員 庄子善昭（H19・20）

小泉博明・庄子裕美・一條 隼・重森直人（H19）

我妻なおみ・安倍奈々子・古田和誠・山戸和美（H20）

4. 本発掘調査の整理作業および本書の作成は蔵王町教育委員会教育総務課文化財保護係が担当し、調査員全員の協議のもと佐藤洋一の協力を得て鈴木 雅が執筆・編集した。
5. 本書に掲載した遺構実測図のトレース、遺物実測図の作成およびトレース、遺物拓本、遺物写真撮影、図版レイアウトなどは文化財臨時職員が中心となり、文化財整理作業員がこれを助けた。作業の分担は下記の通りである。

遺物実測・拓本 土師器・須恵器：庄子善昭・一條 隼・山戸和美

石器・石製品：安倍奈々子 漆器・木製品：山戸和美

縄文土器・陶磁器・銅製品：古田和誠 古銭：小林四郎

遺物トレース 土器・陶磁器・漆器・木製品：我妻英子 石器・石製品：安倍奈々子

遺物写真撮影 庄子善昭

遺構図トレース 我妻なおみ・庄子裕美・重森直人

本文執筆・編集 鈴木 雅

校 正 ・ 照 合 山戸和美

6. 本遺跡の発掘調査および資料整理と本書の作成に際し、以下の諸機関・諸氏よりご指導・ご助言ならびにご協力を賜った。ここに記して謝意を表する。

宮城県教育庁文化財保護課・宮城県大河原地方振興事務所・蔵王町土地改良区


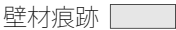


蔵王町小村崎地区・地元地権者各位・調査地近隣の住民各位

大久保弥生・佐川正敏・佐々木和博・佐藤敏幸・菅原祥夫・鈴木 隆・須田良平・豊原弘之・

西村 力・三好秀樹・山田晃弘（敬称略・五十音順）

7. 本発掘調査で出土した遺物および写真・図面等の記録資料については、蔵王町教育委員会が一括して永久保管している。

凡 例

1. 本遺跡の測量原点の座標値は、日本測地系に基づく国家座標第X系による。各調査区の測量基準点の座標値は第15図に示した。なお、方位は国家座標北を表している。
2. 本書第2図「遺跡位置図」は、国土地理院発行の1/25,000地形図「村田」を複製して使用した。
3. 本書で使用した土色の記述については、「新版標準土色帖」（小川・竹原2005）を参照した。
4. 本書で使用した遺構番号は、遺構種別に関わらず調査時に付された連続する番号を使用した。
5. 本書で使用した遺構略号は以下のとおりである。
S I：竪穴住居跡、S B：掘立柱建物跡、S A：柱列跡、S D：溝跡・河川跡、S E：井戸跡、
S K：土坑・落とし穴状土坑、S X：性格不明遺構
6. 遺構・遺物実測図の縮尺は下記の通りで、それぞれ図中にスケールを付して示した。
調査区配置図：1/2000、遺構配置図：1/400
竪穴住居跡：1/60、掘立柱建物跡・柱列跡：1/100（断面図：1/50）
井戸跡・落とし穴状土坑・土坑：1/40・1/60、溝跡：1/200（断面図：1/50）
土器・陶磁器・漆器・砥石：1/3、石臼・石皿・木製品：1/4、打製石器：2/3、古銭・銅製品：1/1
7. 遺構の重複関係について、AよりBが新しい場合「A→B」、掘立柱建物跡などで重複関係にあるが新旧関係が不明な場合「A－B」のように記載した。
8. 竪穴住居跡で掘方底面に土坑状の落ち込みが確認されたものがあり、これらは住居床面より下層で確認されたことから、本書ではこれを「床下土坑」と呼称した。
9. 遺構実測図および遺物実測図における網点の凡例は以下のとおりである。なお、これ以外の用例についてはそれぞれ図中に示した。
遺構実測図 焼面  柱・壁材痕跡  貼床  遺物実測図 黒色処理 
10. 遺構の説明における方位は、例えば北を基準として東に10度傾いている場合、「N - 10° - E」のように表記した。
11. 遺構断面図に付した土層注記表の「備考」欄では、下記の略号を使用して記載している。
(柱掘)：柱穴掘方埋土、(柱)：柱痕跡、(柱抜)：柱材抜き取り痕跡
(堆)：堆積土、(崩)：崩落土、(構)：構築土、(人為)：人為的埋土（特記ないときは自然堆積土）
12. 遺物観察表で（ ）内の数値は残存値である。
13. 遺物観察表の「器面調整・特徴」欄では、器面調整あるいは加工の前後関係が確認でき、Aの痕跡よりBの痕跡が新しい場合「A→B」のように記載した。
14. 本書における土師器・須恵器の説明では、成形にロクロを使用しているものを「ロクロ調整」、使用していないものを「非ロクロ調整」と記載している。また、土師器の説明では、成形にロクロを使用しているものを「ロクロ土師器」、使用していないものを「土師器」と表記した。
15. 引用文献および執筆にあたり参考にした文献については巻末に一括して掲載した。

調査要項

遺 跡 名：戸ノ内遺跡（宮城県遺跡地名表登載番号：05197 遺跡記号：U C）

所 在 地：宮城県刈田郡蔵王町大字小村崎字戸ノ内地内

調 査 原 因：経営体育成基盤整備事業円田2期地区区画整理工事（県営ほ場整備事業）

調 査 主 体：蔵王町教育委員会

調 査 担 当：蔵王町教育委員会教育総務課文化財保護係

調 査 協 力：宮城県教育庁文化財保護課

調 査 期 間：平成19年（2007年）5月15日～9月28日（本調査）

平成20年（2008年）11月12日～11月18日（追加調査）

調 査 面 積：約9,235 m²（事前調査分7,715 m² 確認調査分1,520 m²）

調 査 員：佐藤洋一 鈴木 雅（蔵王町教育委員会教育総務課文化財保護係）

庄子善昭（蔵王町教育委員会文化財臨時職員、H19・20）

小泉博明 庄子裕美 一條 隼 重森直人（同、H19）

我妻なおみ 安倍奈々子 古田和誠 山戸和美（同、H20）

発掘作業員：芦立 清 太田忠義 大庭慶志郎 加藤初子 亀井勇二 熊坂信子

小杉佐和子 後藤扶美江 小林四郎 小林美智子 佐藤和子 佐藤貴美子

佐藤照子 佐藤福治 佐藤義晴 眞貝誠一 鈴木光一 鈴木 勝 竹内恂子

樋口良子 堀内 博 山家次郎 吉田三郎（H19・20）

我妻ひろい 加藤洋一 菊地 茂 鈴木初江 樋口豊一 横山清蔵（H19）

我妻英子 我妻儀八 我妻武夫 浅沼一郎 佐藤かおる 清野政男（H20）

整理作業員：我妻英子 小杉佐和子 小林四郎 小林美智子

佐藤かおる 佐藤貴美子（H19・20）

我妻 大 岩佐若奈（H19）

竹内恂子（H20）

協 力：宮城県大河原地方振興事務所 蔵王町土地改良区 蔵王町小村崎区

目 次

序 文	
例 言・凡 例	
調 査 要 項	
目 次	

第1章 調査にいたる経緯	1
第2章 遺跡の概要	2
1. 遺跡の位置と地理的環境	2
2. 周辺の遺跡と歴史的環境	4
第3章 調査の方法と経過	8
第4章 調査の結果	11
1. 基本層序	11
2. 発見された遺構と遺物	11
(1) 1区	13
(2) 2区	25
(3) 3区	45
(4) 4区	56
(5) 5区	59
(6) 6区	66
(7) 7区	66
第5章 考 察	73
1. 遺物	73
2. 遺構	76
3. 円田盆地周辺における7～8世紀の様相	78
第6章 まとめ	87

引用・参考文献	
写 真 図 版	
解 説	
報 告 書 抄 録	

挿 図 目 次

第1図	遺跡の位置と周辺の地形	2	第46図	SB84掘立柱建物跡	39
第2図	戸ノ内遺跡と周辺の遺跡	3	第47図	2C区 その他の出土遺物	39
第3図	鞆堂山遺跡出土土器(縄文時代中期)	7	第48図	SE20井戸跡	40
第4図	中沢A遺跡出土土器(古墳時代中期)	7	第49図	SE20井戸跡 出土遺物	41
第5図	十郎田遺跡 材木堀跡確認状況(飛鳥時代)	7	第50図	SD21溝跡・SE22井戸跡	42
第6図	六角遺跡 竪穴住居跡(飛鳥時代)	7	第51図	SE22井戸跡 出土遺物	43
第7図	兵衛館跡から円田盆地を望む	7	第52図	2D区 その他の出土遺物	44
第8図	旧羽前街道保存地区の古道跡	7	第53図	SK47落とし穴状土坑	45
第9図	青麻山展望台からの遺跡遠景(南西から)	8	第54図	3区遺構配置図(1)	46
第10図	遺跡近景(南東から)	8	第55図	3区遺構配置図(2)	47
第11図	発掘作業風景	9	第56図	SK40土坑・SK41土坑・SD43溝跡	48
第12図	発掘作業風景	9	第57図	SK41土坑	48
第13図	発掘調査見学風景	9	第58図	SK42土坑	48
第14図	整理作業風景	9	第59図	SD48溝跡	50
第15図	調査区配置図	10	第60図	SI60竪穴住居跡(1)	51
第16図	遺構配置図	12	第61図	SI60竪穴住居跡(2)	52
第17図	SE16緯度井戸跡	13	第62図	SI60竪穴住居跡 出土遺物	53
第18図	1区・7区遺構配置図(1)	14	第63図	SD30溝跡	54
第19図	1区・7区遺構配置図(2)	15	第64図	SD30溝跡 出土遺物	55
第20図	SK18土坑	16	第65図	3B区 その他の出土遺物	55
第21図	SD19溝跡	16	第66図	4区遺構配置図	56
第22図	SI5竪穴状遺構	17	第67図	4区 その他の出土遺物	59
第23図	SB6掘立柱建物跡	18	第68図	5区遺構配置図	60
第24図	SA15柱列跡	19	第69図	SI80竪穴住居跡	61
第25図	SK13土坑	20	第70図	SI80竪穴住居跡 出土遺物	62
第26図	SK12土坑	21	第71図	SB74掘立柱建物跡	62
第27図	SK14土坑	22	第72図	SB76掘立柱建物跡	63
第28図	SD2溝跡	22	第73図	SB78掘立柱建物跡	63
第29図	SK8土坑 出土遺物	23	第74図	SA79柱列跡	64
第30図	SK7土坑・SK8土坑	23	第75図	SE75井戸跡	65
第31図	SK10土坑	24	第76図	SE75井戸跡 出土遺物	65
第32図	SD9溝跡	24	第77図	5区 その他の出土遺物	66
第33図	2区遺構配置図(1)	26	第78図	SI705 竪穴住居跡	67
第34図	2区遺構配置図(2)	27	第79図	SI706 竪穴住居跡	67
第35図	SI24竪穴住居跡(1)	28	第80図	SE704井戸跡	69
第36図	SI24竪穴住居跡(2)	29	第81図	SK701土坑・SK702土坑	69
第37図	SI24竪穴住居跡(3)	30	第82図	SK702土坑・SK709土坑 出土遺物	70
第38図	SI24竪穴住居跡 出土遺物	31	第83図	SK703土坑・SK709土坑	70
第39図	SI25竪穴住居跡	32	第84図	SK710土坑	71
第40図	SI25竪穴住居跡	33	第85図	SD707溝跡・SD708溝跡	72
第41図	SB23掘立柱建物跡	33	第86図	円田盆地北部の7～8世紀の様相	79
第42図	SB27掘立柱建物跡	34	第87図	円田盆地周辺における7～8世紀の土器郡(1)	81
第43図	SB81掘立柱建物跡・SB82掘立柱建物跡	35	第88図	円田盆地周辺における7～8世紀の土器郡(2)	82
第44図	SK35土坑・SK36土坑	36	第89図	円田盆地周辺における7～8世紀の土器郡(3)	83
第45図	SB23掘立柱建物跡・SB27掘立柱建物跡・2B区 その他の出土遺物	38	第90図	円田盆地周辺における7～8世紀の土器郡(4)	84

第1章 調査にいたる経緯

蔵王町北東部の円田盆地に広がる水田地帯を対象とした経営体育成基盤整備事業（県営ほ場整備事業）では、昭和63年度に盆地南部（円田1期地区）の事業計画が策定され、同年に埋蔵文化財保存協議が実施された。この結果を受け、同年から平成2年度にかけて事業実施区域内に存在する埋蔵文化財包蔵地の遺構確認調査および事前調査が宮城県教育庁文化財保護課により実施されている（宮城県教委1989・1990・1991・1992）。

一方、盆地中・北部（円田2期地区）の事業計画は平成8年度に策定され、平成12年度には事業年次計画が提示された。事業実施予定区域内には多数の埋蔵文化財包蔵地が含まれていたことから、平成8年度より文化財保護側の宮城県教育委員会、蔵王町教育委員会と原因者側の宮城県大河原地方振興事務所、蔵王町土地改良区の四者による埋蔵文化財保存協議が開始された。

平成11年度の協議において事業実施区域内における埋蔵文化財包蔵地の詳細な分布調査が必要であるとの判断がなされ、平成12年度に蔵王町教育委員会が分布調査を実施した結果、周知の埋蔵文化財包蔵地の範囲が大きく広がることが判明した。この結果を基に再協議を実施し、埋蔵文化財包蔵地の破壊される面積をできるだけ少なくするよう事業計画を大幅に見直すことが決定した。平成13年度には大河原地方振興事務所より、水田および畑地となる部分については、地下の遺構を保護するよう適宜盛土を行なうとともに、幹線農道以外の作業用道路については未舗装の砂利道として事前調査対象範囲をできるだけ減少させる見直し案が提示され、合意に達した。

平成13・14年度には宮城県教育庁文化財保護課と蔵王町教育委員会によって事業実施区域内の遺構確認調査が実施され（宮城県教委2002・2003）、この結果を踏まえた協議により、遺構の存在する部分については基本的に盛土による現状保存を行ない、計画田面が遺構面よりも下がる切土部分と、道路・水路の建設に伴って遺構面が掘削される部分について事前調査を実施することが決定した。平成14年度には事業実施区域のうち県道の南側部分を平成15・16年度に、北側部分を平成17～21年度に順次施工する事業計画が提示され、これに先立って平成15年度に南側部分を、平成17～20年度に北側部分を対象とする計14遺跡の事前調査計画が策定された。なお、その後の事業計画見直しなどにより、北側部分の調査年度を平成22年度まで延長することで合意している。

蔵王町教育委員会は宮城県教育庁文化財保護課の協力を得て、平成15・16年度に都遺跡、窪田遺跡、^{しんじょう}新城館跡（蔵王町教委2005）、平成17年度に車地蔵遺跡、鍛冶屋敷遺跡、原遺跡、^{かみはのきざわ}上葉の木沢遺跡、^{なかはのきざわ}中葉の木沢遺跡（蔵王町教委2006）、平成18・19年度に六角遺跡（蔵王町教委2008）の事前調査を実施してきた。本書で報告するのは、平成19・20年度に実施した戸ノ内遺跡の調査成果である。

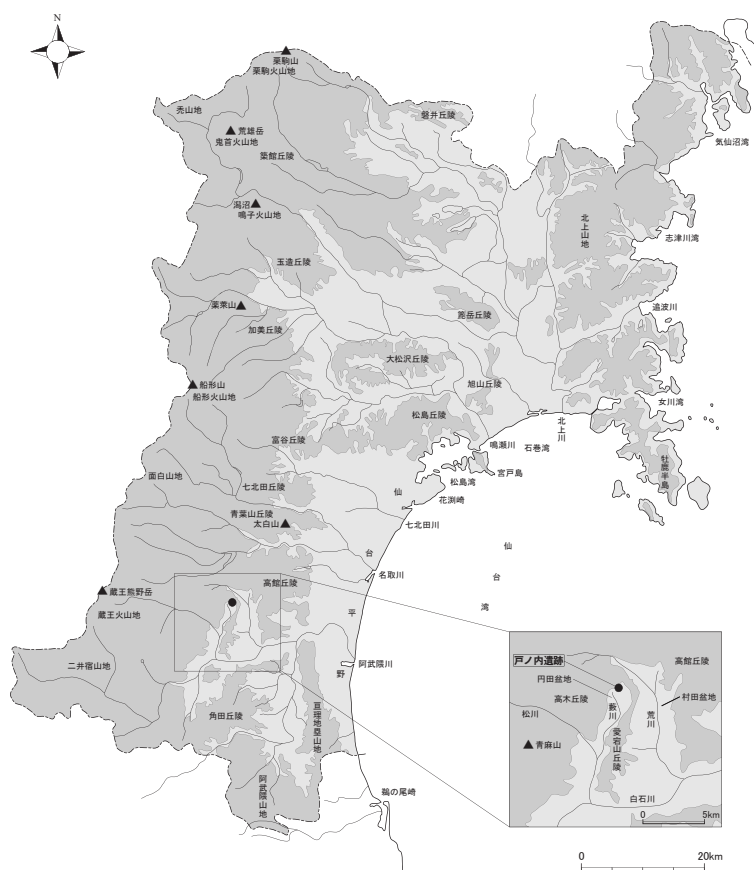
なお、このほか平成19・20年度に^{じゅうろうた}十郎田遺跡、平成20年度に窪田遺跡と^{まえとうち}前戸内遺跡の一部についても事前調査を実施しており、現在整理作業が進行中である。また、平成21・22年度には前戸内遺跡、西屋敷遺跡、磯ヶ坂遺跡および事業用地内の集落道改修にかかる遺跡の事前調査を実施する計画である。これらの調査成果については、平成23年度までに順次発掘調査報告書を刊行して本事業計画にかかわる遺跡の事前調査を終了する計画となっている。

第2章 遺跡の概要

1. 遺跡の位置と地理的環境

戸ノ内遺跡は宮城県刈田郡蔵王町大字小村崎字戸ノ内地内に所在する。蔵王町役場の北東約4.3kmに位置し、町北東部に広がる円田盆地北縁の丘陵上に立地する。

円田盆地は松川の支流である藪川をはじめとする複数の中小河川によって形成された沖積地である。藪川は盆地中央部から東縁に沿って緩やかに蛇行しながら南流し、盆地周囲の丘陵からは無数の小規模な沢が流入している。盆地は南をのぞく三方を丘陵で囲まれており、盆地底面の範囲は東西約1.2km、南北約3.5kmにおよぶ。藪川流域は自然堤防が未発達で、盆地底部に湿地帯を形成しており、盆地の南側は松川との合流地点に向かって開けている。

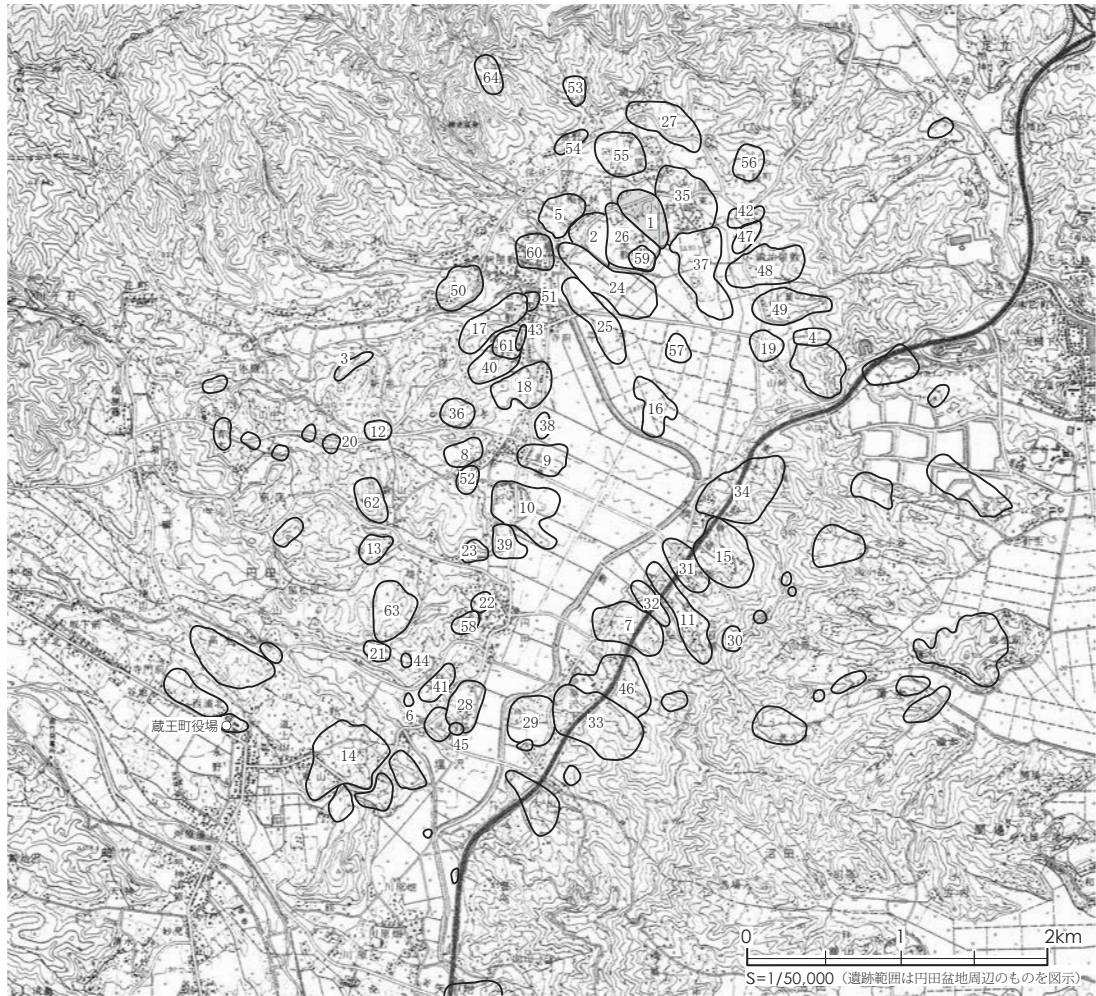


第1図 遺跡の位置と周辺の地形

円田盆地を三方から囲む丘陵のうち、北側から西側にかけては高木丘陵と呼ばれ、蔵王山系の東麓部にあたる。東側は高木丘陵から細長く派生した愛宕山丘陵と呼ばれる小丘陵が南へ伸び、さらに東側の村田盆地との地形的な境界をなしている。標高は高木丘陵東端部で約130m、愛宕山丘陵頂部で約170m、盆地南端で約80mである。

愛宕山丘陵はやや急な傾斜をもつ丘陵地で、小規模な沢によって開析された比高差の大きい舌状の小丘陵が連続的に連なっている。盆地東側に分布する遺跡の多くがこの舌状小丘陵上に立地する。一方、高木丘陵は比較的なだらかな傾斜をもち、丘陵端部は緩やかに標高を減じつつ盆地中央部まで達している。この低平な丘陵上には多数の遺跡が分布し、今回の県営ほ場整備事業（円田2期地区）に伴って調査してきた盆地中・北部の遺跡もこれに含まれる。

近代以降に行なわれた耕地整理や藪川堤防改修工事の結果、盆地中・北部は平坦な水田地帯となり地形的な変化に乏しい景観を呈しているが、本来は遺跡が立地する微高地と小規模な沢状の低地とが複雑に入り組んだ景観であったと考えられる。



No	遺跡名	種別	時代	No	遺跡名	種別	時代
1	戸ノ内遺跡	集落	弥生、古代、中世	33	塩沢北遺跡	集落	弥生、古墳、古代
2	前戸内遺跡	包含地	旧石器?、縄文後、古代	34	赤鬼上遺跡	包含地	弥生、古代、中世
3	三本槻遺跡	包含地	縄文早期	35	原遺跡	水田・包含地	弥生、古代
4	山崎遺跡	包含地	縄文早期	36	大柿内遺跡	包含地	弥生
5	稲荷林遺跡	包含地	縄文早期、古代	37	六角遺跡	集落	縄文、弥生、古墳、古代
6	戸の内脇遺跡	包含地	縄文早・中期、弥生、古墳~中世	38	堂の入遺跡	包含地	弥生、古代、中世
7	中沢A遺跡	包含地	縄文早期、弥生、古墳~中世	39	白山遺跡	包含地	弥生、古墳
8	北境遺跡	包含地	縄文早期、弥生、古代、中世	40	諏訪館遺跡	包含地	弥生、古墳
9	中組遺跡	集落・包含地	縄文早・中期、弥生、古代、中世	41	土ヶ市遺跡	包含地	弥生、古代
10	本宿前遺跡	集落・包含地	縄文早期、弥生、古代、中世	42	三の輪遺跡	包含地	古墳、古代
11	立目場遺跡	包含地	縄文、弥生、古墳	43	諏訪館横穴墓群	横穴墓	古墳
12	新並遺跡	包含地	縄文中期	44	八幡山古墳群	古墳	古墳
13	鳥山遺跡	包含地	縄文中期、古代	45	宋膳堂古墳	方墳	古墳
14	上野遺跡	包含地	縄文中期、弥生、古代	46	伊原沢下遺跡	集落	古墳
15	大橋遺跡	集落・包含地	縄文後期、弥生、古墳、平安	47	車地藏遺跡	包含地	古代
16	都遺跡	集落	縄文後期、弥生、古墳、古代	48	鍛冶屋敷遺跡	水田・包含地	古代
17	諏訪館前遺跡	集落・包含地	縄文晩期、弥生、古墳前・中期、古代	49	上葉の木沢遺跡	包含地	古代
18	小高遺跡	経塚・包含地	縄文、弥生、古代、中世	50	丈六遺跡	包含地	古代
19	中葉の木沢遺跡	包含地	縄文、弥生、古代	51	平沢遺跡	包含地	古代
20	角山B遺跡	包含地	縄文	52	沢遺跡	包含地	古代
21	見継遺跡	包含地	縄文	53	鹿野遺跡	包含地	古代
22	堀の内遺跡	集落・包含地	縄文、弥生、古墳、古代	54	大久保遺跡	包含地	古代
23	清水遺跡	包含地	縄文、弥生、平安	55	後原遺跡	包含地	古代
24	十郎田遺跡	集落	縄文、古墳、古代	56	清上遺跡	包含地	古代
25	窪田遺跡	集落	縄文、古墳、古代	57	新城館跡	集落、城館	古代、中世
26	西屋敷遺跡	集落・包含地	縄文、古墳~中世	58	寺坂遺跡	包含地	平安
27	蔵ヶ坂遺跡	包含地	縄文、古代	59	西小屋館跡	城館	中世
28	宋膳堂遺跡	包含地	弥生、古墳、平安	60	平沢館跡	城館	中世
29	台遺跡	水田・包含地	弥生、古墳、古代、中世	61	諏訪館跡	城館	中世
30	愛宕山遺跡	包含地	弥生	62	築館跡	城館	中世
31	屋木戸内遺跡	包含地	弥生	63	花橋館跡	城館	中世
32	中沢B遺跡	包含地	弥生、古墳、古代	64	兵衛館跡	城館	中世

第2図 戸ノ内遺跡と周辺の遺跡

2. 周辺の遺跡と歴史的環境

蔵王町における周知の遺跡は約 200 か所を数える。その多くは町域の東半部を占める円田盆地とその周辺、および脊梁山脈東麓に連なる丘陵地帯に立地する。大略的に見て縄文時代の遺跡は蔵王山東麓部から延びる高木丘陵上と青麻山東麓部の標高 150 ～ 250 m 付近に、弥生時代以降の遺跡は円田盆地とその周辺の丘陵辺縁部の標高 80 ～ 100m 付近に立地する傾向が見られる。

こうした様相の違いは、概ね当時の人びとの生業形態の変化に伴うものと考えられる。縄文時代の食糧獲得の場は主に丘陵地に繁茂した森林であり、弥生時代以降の食糧生産の場は低湿地に作られた水田であったと考えられる。後述するが、蔵王町内における稲作の開始を裏付けるものとしては、籾殻の圧痕がある弥生土器片や、古墳時代の水田跡がある。なお、縄文時代の集落が低湿地の周辺に作られることはなかったが、低平な丘陵と湿地の入り組んだ円田盆地北部の一角は、縄文時代には狩猟の場として利用されていた。以下、各時代・時期における蔵王町内の考古学的様相を概観する。

旧石器時代

宮地区の持長地遺跡^{もちちやうじ}、鉄砲町遺跡、明神裏遺跡、小村崎地区の前戸内遺跡が知られている。持長地遺跡では黄褐色ローム漸移層の下部よりナイフ形石器が単独出土している。石刃を素材として基部の両側縁に刃潰し加工を施しており、いわゆる茂呂型ナイフ形石器の範疇に含まれるものである。鉄砲町遺跡では彫刻刀形石器が採集されている。大型の石刃の末端側に施した急角度剥離面を打面として側縁に槌状剥離面を作出しており、いわゆる小坂型彫刻刀形石器の範疇に含まれるものである。明神裏遺跡では細石刃と槍先形尖頭器が採集されたというが、詳細は不明である。また、円田盆地北西部の前戸内遺跡では槍先形尖頭器が採集されている。剥片を素材として両面調整が施されており、平面形はやや左右非対称な木葉形を呈する。このほか、宮地区の二屋敷遺跡では石刃状の縦長剥片に基部加工を施したナイフ形石器の可能性のある石器が出土しているが、本遺跡では同様の縦長剥片を素材とする縄文時代の石器も散見されることから、旧石器であるかどうかの判断は難しい。

以上のことから、持長地遺跡と鉄砲町遺跡については後期旧石器時代、明神裏遺跡と前戸内遺跡については後期旧石器時代終末～縄文時代草創期に属する可能性が考えられる。しかし、いずれも単独出土ないしは採集資料のため、明確な時期や遺跡の性格については不明な点が多い。

なお、円田盆地の東側に隣接する村田盆地の東縁をなす高館丘陵西麓部では玉髓が産出し、これを利用して石器製作を行なった原産地遺跡が点在している。これらは新川流域遺跡群と呼ばれ、近年調査研究が進められている。このうち、村田町小泉地区の賀籠沢遺跡^{かござわ}では 2003 ～ 2006 年度にかけて東北学院大学による学術発掘調査が行なわれ、後期旧石器時代の在地型原産地遺跡の様相が明らかにされた。今のところ蔵王町内における旧石器時代の人びとの暮らしぶりは明らかになっていないが、このような原産地遺跡に関連して残された遺跡が今後発見される可能性は十分に考えられる。

縄文時代

草創期については前述のとおり明確な遺跡が発見されていない。周辺地域でも白石市福岡深谷地区の高野遺跡で槍先形尖頭器が、同大鷹沢地区の小菅遺跡、戸谷沢遺跡で局部磨製石斧が採集されてい

る程度で、具体的な様相は明らかでない。早期の遺跡には宮地区の明神裏遺跡、沢入D遺跡、円田地区の手代木遺跡、三本槻A遺跡、遠刈田地区の北原尾遺跡、前期の遺跡には宮地区の長峰遺跡、八幡平遺跡、円田地区の入山遺跡、愛宕山遺跡、中期の遺跡には宮地区の^{かみほらだ}上原田遺跡、円田地区の高木遺跡、^{まやどうやま}鞘堂山遺跡、^{ゆさかやま}湯坂山B遺跡、後期の遺跡には宮地区の^{にやしき}二屋敷遺跡、山田沢遺跡、一本木遺跡、円田地区の西浦遺跡、晩期の遺跡には宮地区の^{げべつどう}下別当遺跡、沢北遺跡、^{かじさわ}曲竹地区の鍛冶沢遺跡などがある。

早期の遺跡は小規模なものが多く、高木丘陵から青麻山東麓部にかけての広範囲に点在し、遠刈田地区から白石市福岡深谷地区にかけての^{ふぼうさん}不忘山東麓部にまとまった分布域を形成する。前期の遺跡数はやや少なくなるが、高木丘陵上と青麻山東麓部に点在する。中期から後期にかけては高木丘陵上に大きな集落が形成され、集中的な遺跡分布域となっている。一方、青麻山東麓部では後期になると多くの集落が形成され、晩期まで継続する大規模な集落がみられる。

このように、時期による分布域の移動と、微地形選択の志向性に変化は見られるものの、縄文時代のおよそ1万数千年間を通して彼らの生活の中心は蔵王山東麓部から延びる高木丘陵上と、青麻山東麓部にあったと言って良い。なお、円田盆地北部の小村崎地区にある都遺跡、窪田遺跡、六角遺跡、原遺跡、平沢地区の中組遺跡などでは縄文時代のものと考えられる落し穴状土坑が見つかっており、低湿地に面した低平な丘陵裾部が狩猟の場として利用されていたことが分かっている。

弥生時代

縄文時代晩期から継続する宮地区の沢北遺跡、これに後続する^{ますがたがこい}榊形囲式期の遺跡には宮地区の長峰遺跡、円田地区の清水遺跡、西浦遺跡、塩沢地区の^{そうぜんどう}宋膳堂遺跡、東根地区の^{たてめぼ}立目場遺跡、円田式期の遺跡には東根地区の大橋遺跡、塩沢地区の台遺跡、^{うえの}上野遺跡、塩沢北遺跡、小村崎地区の都遺跡、円田地区の西浦遺跡、十三塚式期の遺跡には東根地区の愛宕山遺跡、立目場遺跡、^{てんのうやま}天王山式期の遺跡には東根地区の愛宕山遺跡、塩沢地区の天王遺跡、平沢地区の^{あかぎかみ}赤鬼上遺跡などがある。

榊形囲式期以前の遺跡は、縄文時代の立地を踏襲しながら、一部円田盆地周縁部の丘陵に立地している。円田式期になると円田盆地周縁部に急速に展開し、遺跡数も急増する。遺構が調査された例は皆無であるが、稲作が受容されたと考えるのに十分な変化と言える。しかし、十三塚式期から天王山式期にかけてはこうした流れを引き継ぐ一方、標高の高い丘陵上に立地する遺跡も見られる。こうした状況は円田盆地に隣接する村田盆地の賀籠沢遺跡などでもみられる。なお、都遺跡で出土した円田式土器の破片と、大橋遺跡で出土した天王山式土器の破片の表面に籾殻の圧痕が観察されている。

古墳時代

前期（塩釜式期）の遺跡には小村崎地区の六角遺跡、東根地区の大橋遺跡、^{いぼらざわした}伊原沢下遺跡、円田地区の堀の内遺跡、中期（南小泉式期）の遺跡には小村崎地区の都遺跡、東根地区の中沢A遺跡、台遺跡、後期（栗田式期）の遺跡には東根地区の塩沢北遺跡などがある。古墳時代後期～奈良時代初頭（飛鳥時代）の様相については古代の様相との関連性から次項で述べる。また、高塚古墳には宮地区の明神裏古墳、東根地区の夕向原古墳群、古峯神社古墳、塩沢地区の宋膳堂古墳、天王古墳、西脇古墳、中屋敷古墳、八幡山古墳、横穴古墳には諏訪館横穴墓群がある。

古墳時代の遺跡は、弥生時代の立地を踏襲し、円田盆地周縁部に集中している。前期の大橋遺跡、

伊原沢下遺跡は宮城県内における塩釜式最古段階の、中沢A遺跡は南小泉式最古段階の遺跡として知られ、当該地域が周辺地域に先駆けて新しい文化要素を受容していたことが窺われる。また、盆地を取り囲む丘陵上にいくつもの高塚古墳が築かれている。古墳のほとんどは未調査であるが、宋膳堂古墳は直径約30mの円墳で、埴輪が採集されている。明神裏古墳は昭和31年に発掘調査され、凝灰岩板石によって築造された箱式石棺が確認されている。

古代

飛鳥・奈良・平安時代の遺跡としては100か所以上が知られているが、このうち発掘調査が行なわれた遺跡としては宮地区の二屋敷遺跡、矢附地区の東山遺跡、塩沢地区の塩沢北遺跡、円田地区の堀の内遺跡、平沢地区の窪田遺跡、都遺跡、赤鬼上遺跡、小村崎地区の六角遺跡、十郎田遺跡、前戸内遺跡などがある。

飛鳥・奈良・平安時代の遺跡は、弥生時代以降の立地を踏襲し、円田盆地周辺に多く分布する一方、町東部の丘陵麓部の広い範囲に分布するようになり、生活領域が拡大したことが窺われる。近年の調査成果から特筆されるのは円田盆地北部（平沢・小村崎地区）の様相である。十郎田遺跡では7世紀後半頃（飛鳥時代）の材木堀と大溝による区画施設を伴う集落跡を確認している。六角遺跡では7世紀後半～8世紀前半頃（飛鳥～奈良時代初頭）の大溝による区画施設を伴う集落跡を確認した。当時の在地の土師器とは異なる関東系土師器を主体的に伴っており、関東型カマドをもつ竪穴住居跡も確認されている。堀の内遺跡、都遺跡、戸ノ内遺跡でも少数ながら関東系土師器が出土している。都遺跡では遺跡中枢部が削平により残存しないものの、8世紀前半の多賀城創建期（奈良時代初頭）に位置づけられる軒平瓦が採集されているのをはじめ、大型の掘立柱建物跡と材木堀による区画施設が確認されており、当時の円田盆地を中心とする地域の経営に関する官衙関連施設が営まれていた可能性がある。また、前戸内遺跡では平安時代前半の掘立柱建物跡群が確認されている。大型の掘立柱建物跡を中心に計画的に配置された倉庫群の可能性があり、墨書土器なども出土している。東山遺跡からは、石組みのカマドを持つ平安時代の竪穴住居跡と土器溜遺構が確認され、灰釉陶器、転用硯のほか、「万田」、「子田」などの墨書土器が多数出土している。

中世以降

中世の遺跡としては、宮地区の宮城館跡、山家館跡、館の山城跡、曲竹地区の曲竹小屋館跡、円田地区の花楢館跡、棚村館跡、小村崎地区の西小屋館跡、兵衛館跡、平沢地区の平沢館跡、諏訪館跡、矢附地区の矢附館跡などがあり、町東部の丘陵麓部に多くの城館が築かれている。また、宮地区の持長地遺跡では中世の掘立柱建物跡群が確認され、常滑系陶器、馬具、鉄鈴、刀子などが出土している。このほか、平沢地区の保昌寺境内に現存する丈六阿弥陀如来坐像は平安時代末期の作風とされ、当時の平沢地区と奥州藤原氏との関係性を示唆している。遠刈田地区の岩崎山金窟址では戦国末期には採掘が開始されていたとみられ、江戸初期には仙台藩主伊達家の命により採掘されていた。

近世の遺跡として調査されているものは少ないが、小村崎地区の車地藏遺跡、鍛冶屋敷遺跡では近世の有力者層の屋敷地の一部と考えられる掘立柱建物跡、区画溝跡、水場遺構などの遺構群が確認された。現存する近世の建造物としては、曲竹地区の我妻家住宅、小村崎地区の奥平家住宅、宮地区の

刈田嶺神社本殿・拝殿・隨身門などがある。我妻家住宅は江戸中期に建てられた大規模な茅葺民家で、国重要文化財に指定されている。奥平家住宅は江戸後期に建てられた茅葺入母屋造の民家である。刈田嶺神社は江戸期には刈田郡総鎮守として白石城主片倉家の保護を受けた。本殿は江戸中期に建てられたもので、県指定文化財に指定されている。また、近世には奥州街道が宮地区を通り、さらに宮宿から分かれて四方峠、笹谷峠を経由して山形へ至る笹谷街道（羽前街道）が通っていた。平沢地区には古道の一部が保存され（旧羽前街道保存地区）、藩政時代の街道の景観を今に伝えている。

近代の遺構としては遠刈田地区の遠刈田製鉄所高炉跡、軽便鉄道跡などがある。遠刈田製鉄所高炉跡は当時最先端の設計で明治時代後期に建てられたもので、近代製鉄遺構としては国内で唯一、基礎部分が現存する。明治時代後期から大正時代にかけて大河原―遠刈田間を結んだ軽便鉄道は、現在の道路あるいは路地として、その路線敷の名残を留めるのみである。



第3図 鞆堂山遺跡出土土器（縄文時代中期）



第4図 中沢A遺跡出土土器（古墳時代中期）



第5図 十郎田遺跡 材木堀跡確認状況（飛鳥時代）



第6図 六角遺跡 竪穴住居跡（飛鳥時代）



第7図 兵衛館跡から円田盆地を望む



第8図 旧羽前街道保存地区の古道跡

第3章 調査の方法と経過

遺跡は円田盆地北縁部を形成する丘陵上に立地する。本遺跡の北西約1.5kmの丘陵頂上には兵衛館跡が立地しており、そこから南東方向に伸びる低平な丘陵の端部には西小屋館跡が立地している。本遺跡は西小屋館跡の北側に隣接することから、館跡に関連する遺構の広がりが予想された。遺跡付近の地形は南東向き緩斜面となっており、南西側の南西向き緩斜面には西屋敷遺跡が隣接している。東側は六角遺跡の立地する舌状丘陵の基部にあたり、原遺跡が隣接している。本遺跡の東側は盆底部の湿地と接しており、いくつかの小規模な沢状地形が発達している。現況は丘陵頂部周辺が畑地および宅地、東側緩斜面が階段状に造成された水田である。

県営ほ場整備事業計画に伴う埋蔵文化財保存協議（事業主側：宮城県大河原地方振興事務所・蔵王町土地改良区、文化財保護側：宮城県教育委員会・蔵王町教育委員会）により本遺跡範囲の東部が事業計画範囲に含まれることが判明したため、遺跡範囲における遺構分布状況と遺構面深度の把握を目的とした綿密な遺構確認調査を平成14年度に実施した。これに基づく最終的な事業設計案が平成17年度に提示され、田面となる部分は原則として盛土によって遺構面を保護し、止むを得ず切土が発生する道路・水路の予定範囲について事前調査を実施して文化財保護法上必要な措置としての記録保存を図るという基本方針で合意に達した。本遺跡については平成19年度に業務委託契約（委託者：宮城県大河原地方振興事務所長、受託者：蔵王町長）を締結し、事前調査を実施する運びとなった。

発掘調査は平成19年5月15日から9月28日までの約4ヶ月間を要した。今回の発掘調査は、道路・水路の整備によって遺構面が削平される範囲を対象としたものである。遺跡範囲の東部を南北に縦断する幹線農道予定地を1区とし、このほかの水路・作業道予定地のうち幹線農道東側の南向き緩斜面を2区、西側北部の南向き緩斜面を3区、東向き斜面を4区、南部の南東向き緩斜面を5区、南向き緩斜面を6区として順次調査を実施した（第15図）。確認した遺構のうち、工事で掘削の及ばない範囲については遺構の分布状況を記録するに留め、工事による破壊を免れない範囲について遺構の精査を実施した。なお、幹線農道予定地の現道下で遺構が残存していると予想された範囲（7区）について平成20年度に業務委託契約を締結し、11月12日～18日に7日間の追加調査を実施した。最終的な調査面積は、事前調査分約7,715㎡、確認調査分約1,520㎡の合計約9,235㎡に及んだ。



第9図 青麻山展望台からの遺跡遠景（南西から）



第10図 遺跡近景（南東から）

調査の方法は重機による表土除去の後、手作業による遺構確認と遺構精査を行なった。表土除去の過程で、調査区周辺の旧地形は南東向き緩斜面で、いくつかの小規模な沢状地形が発達していること、昭和30年代の耕地整理で段状の造成が行なわれ、遺構の残存範囲は限定的であることが判明した。このため、表土層直下で白色粘土層あるいは黄褐色砂礫層からなる地山面が露出し、遺構が残存していないと判断された範囲については簡易な記録作業に留めた。確認した遺構は竪穴住居跡13軒、竪穴状遺構1軒、掘立柱建物跡9棟、柱列跡2条、井戸跡6基、落とし穴状土坑1基、土坑38基、溝跡18条、焼土遺構1基、柱穴多数である(第16図)。遺構は必要に応じて1/20縮尺の平面図・断面図を作成し、調査区ごとに1/100縮尺の平板実測による遺構配置図を作成した。また、35mmモノクロームフィルムとデジタルデータにより、必要に応じて遺構の検出状況と土層断面、完掘状況、遺物の出土状況および調査区全景などの記録写真を撮影した。出土遺物は調査区および遺構、出土層位別に取り上げた。なお、測量基準点は幹線農道予定中軸線上に打設された工事用基準杭を機械設置点および方位視準点として使用し、測量基準線に平行・直交する3mグリッドを設定した。

整理事業は平成19年度に当該年度調査遺跡の基礎整理のための業務委託契約を締結し、12月7日～3月24日の約3ヶ月間実施した。本遺跡出土遺物については洗浄と注記、接合と修復、実測の作業を実施したほか、図面と写真などの記録類の基礎的な整理事業を実施した。平成20年度には当該年度調査遺跡の基礎整理および本遺跡の報告書作成のための業務委託契約を締結し、12月20日～3月24日の約3ヶ月間実施した。本遺跡については平成20年度追加調査分の基礎整理のほか、平成19・20年度調査分について出土遺物写真撮影、実測図・遺構図トレース、図版レイアウト、報告書執筆・編集を行なって本書の印刷・製本を完了した。



第11図 発掘作業風景



第12図 発掘作業風景



第13図 発掘調査見学風景



第14図 整理事業風景



第 15 図 調査区配置図

第4章 調査の結果

1. 基本層序

調査区により立地条件と土層の堆積状況に違いが見られるが、基本層序はⅠ～Ⅶ層に大別される。Ⅰ層は表土ないしは現耕作土で、層厚は10～20cm程度である。Ⅱ層は旧表土ないしは旧耕作土で、層厚は15～30cm程度である。近代の陶磁器片などを含む。Ⅲ層は黒ボクと称される黒色火山灰土で、層厚は20～40cm程度である。縄文土器片などを含む。丘陵東斜面を中心に厚く堆積し、丘陵斜面の下部では複数の再堆積層が形成されている。Ⅳ層はⅢ層下部とⅤ層上部に形成された漸移層で、層厚は20cm程度である。Ⅴ層は黄褐色ローム層、Ⅵ層は白色粘土層、Ⅶ層は猿岩と称される凝灰質シルトで、川崎スコリア層（板垣1981）に相当するとみられる。遺構はⅢ層、Ⅳ層、Ⅴ層上面で確認しているが、後世の削平などによりⅠ層ないしはⅡ層の直下がⅤ層、Ⅵ層あるいはⅦ層となっている場合がある。このため、本来の遺構掘り込み面はすべてⅢ層上面であったと考えられる。

Ⅰ層：表土	a：現耕作土	b：現水田耕作土	c：現代の盛土
Ⅱ層：旧表土・旧耕作土	（近代の陶磁器片を含む）		
Ⅲ層：黒色火山灰土	（斜面下部では複数の再堆積層を形成）		
Ⅳ層：暗褐色シルト	（Ⅲ層とⅤ層の漸移層）		
Ⅴ層：黄褐色粘土	（黄褐色ローム層） a：黄褐色シルト b：黄褐色粘質シルト		
Ⅵ層：白色粘土	（水成堆積層）		
Ⅶ層：凝灰質シルト	（川崎スコリア層：Za-Kw, 2.6～3.1万年前）		

2. 発見された遺構と遺物

確認した遺構は、竪穴住居跡13軒、竪穴状遺構1軒、掘立柱建物跡9棟、柱列跡2条、井戸跡6基、落し穴状土坑1基、土坑38基、溝跡18条、焼土遺構1基、柱穴多数である（第16図）。竪穴住居跡は8世紀前半頃（奈良時代初頭）、9世紀（平安時代前半）に位置づけられるものがある。掘立柱建物跡や井戸跡、土坑、溝跡などは古代～中・近世、落し穴状土坑は縄文時代のものと考えられる。

また、遺跡範囲内には複数の沢状地形が発達し、丘陵辺縁部ではいくつかの小規模な舌状丘陵に分かれていることが判明した。本遺跡よりも盆底部に近い六角遺跡では、沢地に面した斜面で湿地性堆積土の上面で縄文時代のものとみられる落し穴状土坑を確認しており、縄文時代のうちには埋没が完了していたものと考えられる。一方、本遺跡で確認した中～近世の遺構には沢地を意識した配置を取るものが見られることから、六角遺跡周辺よりも埋没時期がかなり下るものと考えられる。

出土した遺物は、古墳時代後期～奈良・平安時代の土師器・ロクロ土師器・須恵器などを主体に、中・近世の陶磁器・古銭・金属製品・木製品・漆製品・石製品、縄文・弥生時代の土器・石器少数などである。出土遺物の修復後総量は遺物収納コンテナ（44×60×15cm）で約25箱分である。



第16図 遺構配置図

(1) 1区

南向き緩斜面に位置しており、南東方向から複数の沢状地形が発達する。北から1A区、1B区、1C区を設定した。遺構は1A区南部の沢状地形の底面から北側斜面および1B区南部から1C区にかけての湿地際の緩斜面で確認した。全体に削平が著しく、遺構の残存する範囲は限定的である。確認した遺構は竪穴状遺構1軒、掘立柱建物跡1棟、柱列跡1条、井戸跡2基、土坑11基、溝跡3条である(第18・19図)。

①. 1A区

A. 井戸跡

【SE16 井戸跡】(第17図)

〔位置・確認面〕1A区南部の南向き緩斜面で、沢状地形の底面付近に位置する。VI層上面で確認した。

〔重複〕SD19 → SE16

〔規模・形状〕平面形は長軸140cm、短軸103cmの楕円形で、深さ112cmの円筒形を呈する。中にステップ状の段を持ち、底面は平坦である。

〔堆積土〕4層に細分される。1層は暗褐色土をブロック状に含む黒褐色シルト、2層は砂を多量に含む黒色シルト、3層は植物遺体を含む黒色粘質シルト、4層は植物遺体を含む黒褐色粘質シルトである。1～3層は人為的埋土、4層は機能時または廃絶後の自然堆積土と考えられる。

〔出土遺物〕堆積土1層より近世の磁器片が出土した。

B. 土坑

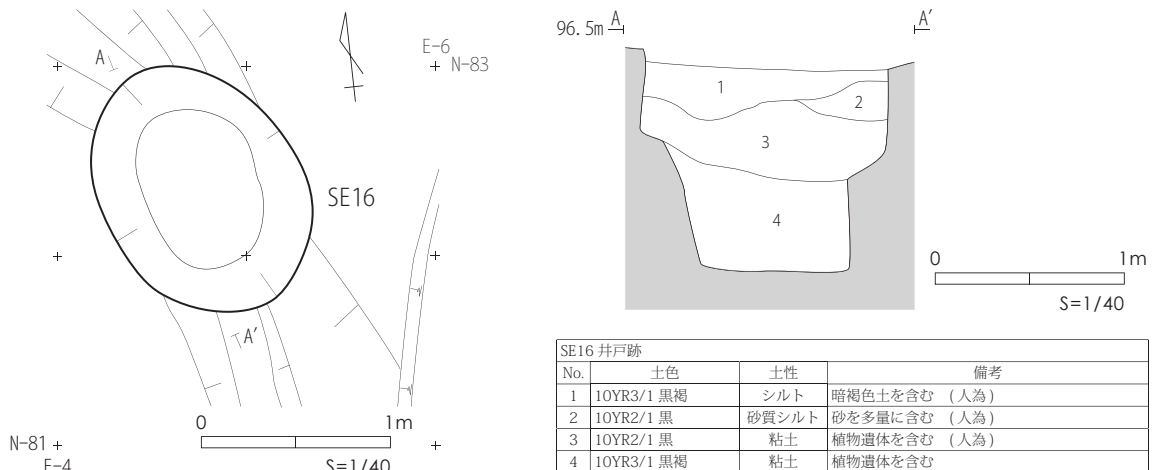
【SK17 土坑】(第19図)

〔位置・確認面〕1A区南部の南向き緩斜面で、沢状地形の底面付近に位置する。IV層上面で確認した。

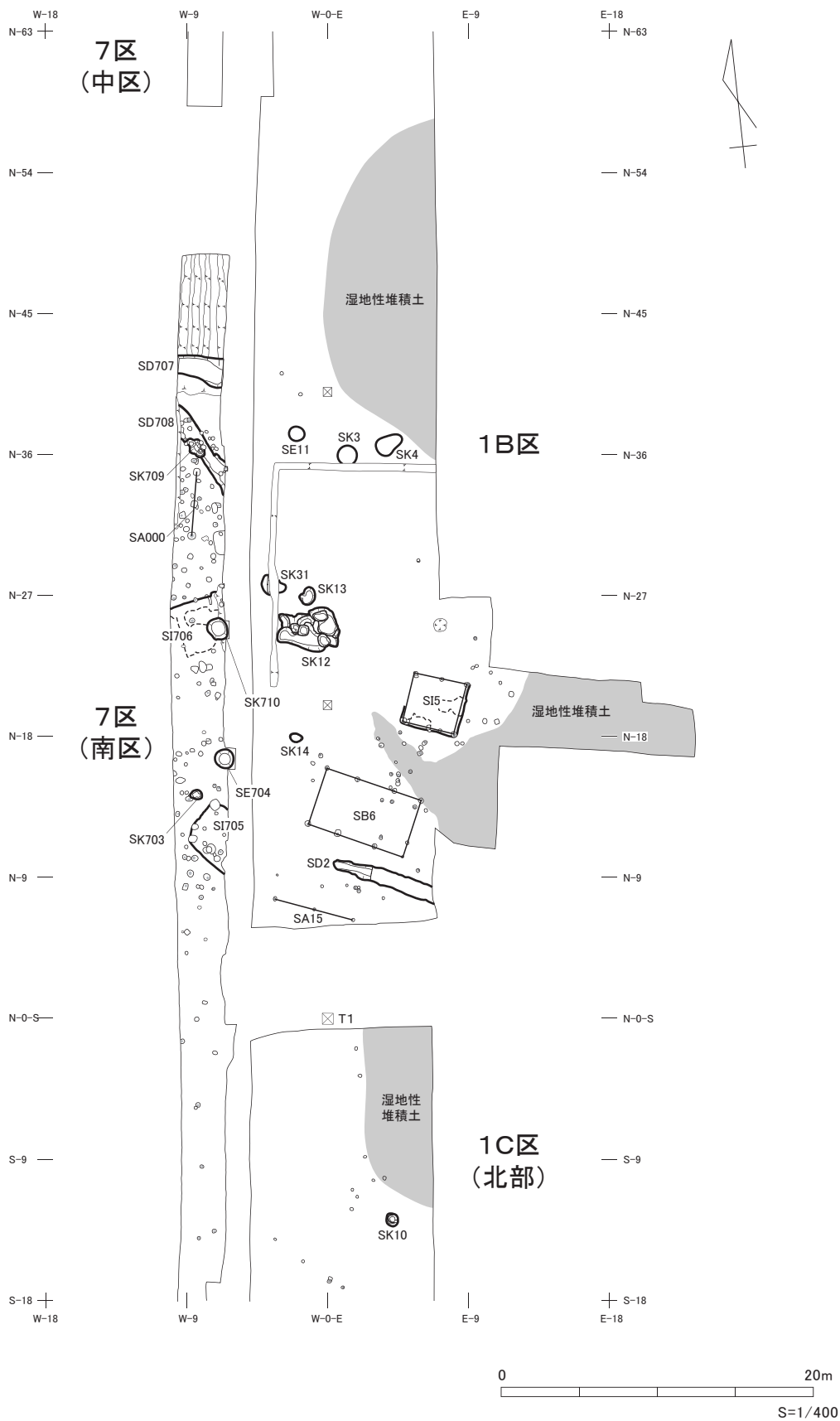
〔重複〕SD19 → SK17

〔規模・形状〕平面形は長軸3.82m、短軸2.47mの不整形で、断面形は深さ51cmの逆台形を呈する。底面は平坦である。

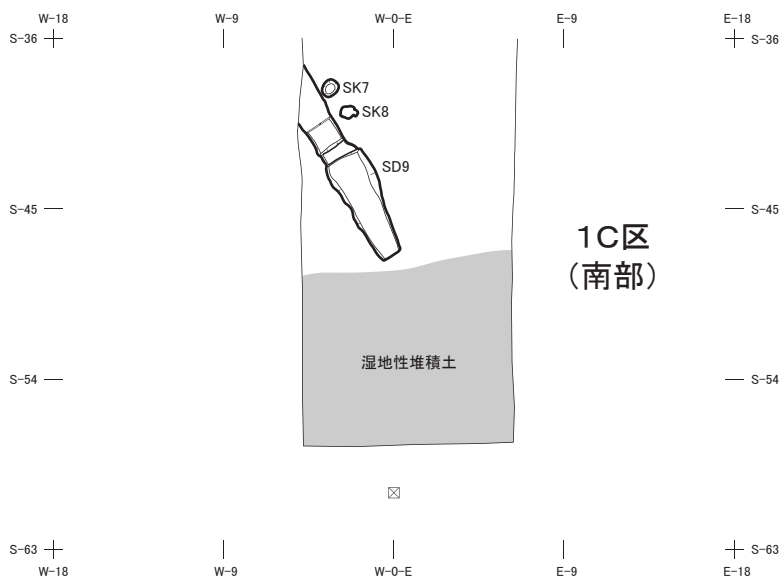
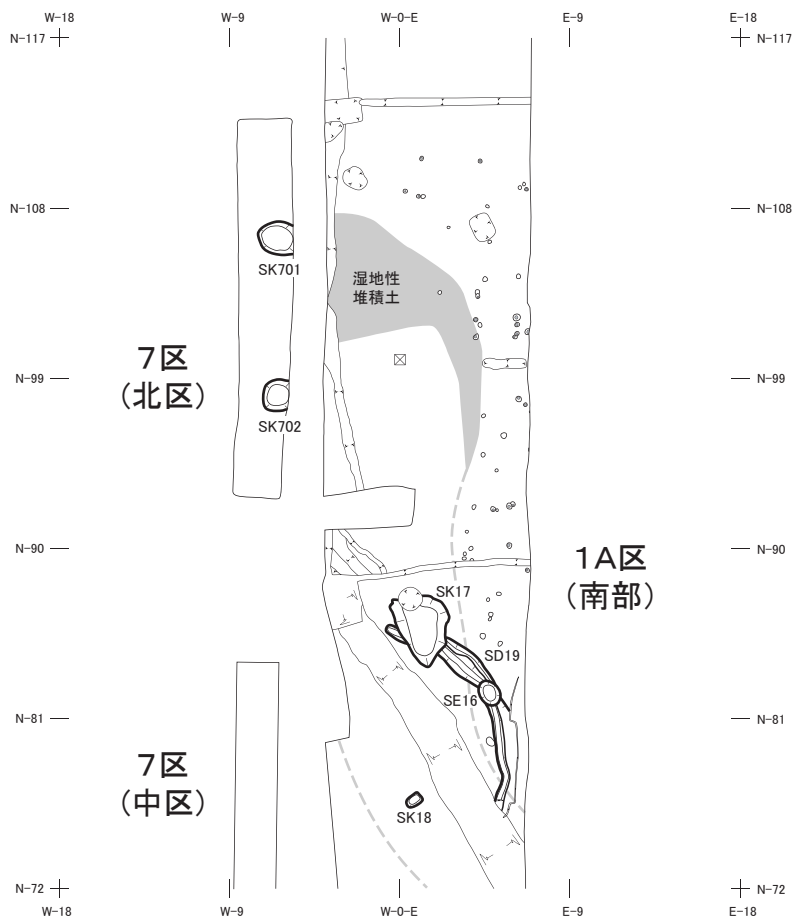
〔堆積土〕堆積土は1層で、底面付近に黄褐色ロームブロックを含む黒色粘質シルトである。自然堆



第17図 SE16 井戸跡



第 18 図 1 区・7 区遺構配置図 (1)



第19図 1区・7区遺構配置図(2)

積土と考えられる。

〔出土遺物〕 堆積土より須恵器甕の破片が出土した。頸部の破片で外面に自然釉が見られる。

【SK18 土坑】（第 20 図）

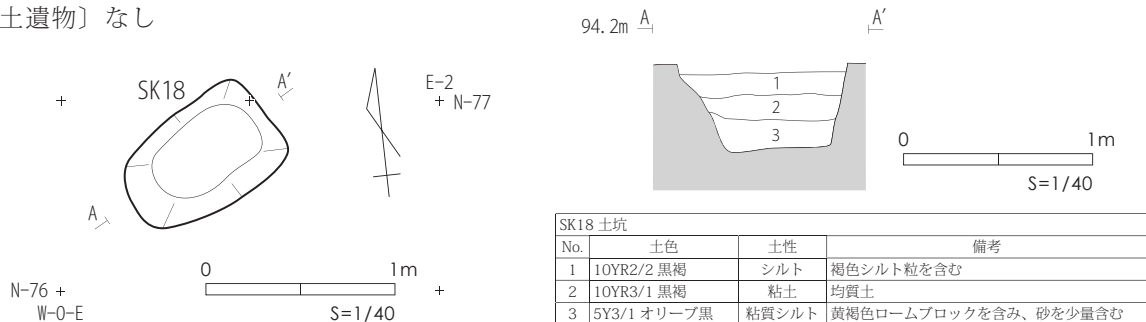
〔位置・確認面〕 1 A 区南部の南向き緩斜面で、沢状地形の底面付近に位置する。IV 層上面で確認した。

〔重複〕 なし

〔規模・形状〕 平面形は長軸 85cm、短軸 57cm の隅丸方形を呈し、断面形は深さ 45cm の逆台形を呈する。底面は平坦である。

〔堆積土〕 3 層に細分される。1 層は黒褐色シルト、2 層は黒褐色粘質シルト、3 層は黄褐色ロームブロックと砂を含むオリブ黒色粘質シルトである。いずれも自然堆積土と考えられる。

〔出土遺物〕 なし



第 20 図 SK18 土坑

C. 溝跡

【SD19 溝跡】（第 21 図）

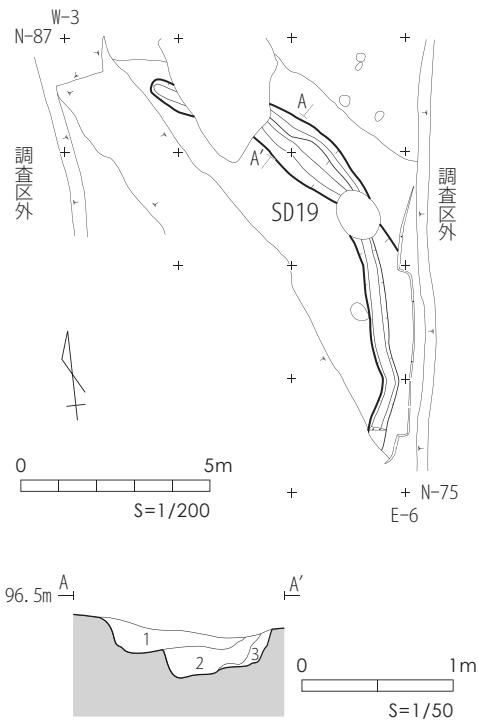
〔位置・確認面〕 1 A 区南部の南向き緩斜面で、沢状地形の底面付近に位置する。IV 層上面で確認した。

〔重複〕 SD19 → (SE16 - SK17)

〔規模・形状〕 北西から南東方向へ緩やかに弧を描くように延びる溝跡である。長さ 12.5m 以上で、調査区外の南東方向へ延びている。上端幅 0.88 ~ 1.37m、下端幅 0.18 ~ 0.34m で、断面形は深さ 13 ~ 40cm の逆台形を呈する。底面は平坦である。北側にステップ状の段を持ち、堆積土の状況から掘り直しの可能性がある。

〔堆積土〕 3 層に細分される。1 層は黄褐色ローム粒をわずかに含む灰黄褐色砂質シルト、2 層は黄褐色ローム粒を含む黒色粘質シルト、3 層は黄褐色ロームブロックを多く含む黒褐色粘質シルトである。1・2 層は自然堆積土、3 層は壁際の崩落土と考えられる。

〔出土遺物〕 なし



SD19 溝跡			
No.	土色	土性	備考
1	10YR4/2 灰黄褐	砂質シルト	黄褐色ローム粒を極少量含む
2	10YR2/1 黒	粘質シルト	黄褐色ローム粒を含む
3	10YR3/1 黒褐	粘質シルト	黄褐色ロームブロックを多量に含む (壁崩)

第 21 図 SD19 溝跡

②. 1B区

A. 竪穴状遺構

【SI5 竪穴状遺構】(第22図)

〔位置・確認面〕 1B区南部の南向き緩斜面に位置する。V層上面で確認した。

〔重複〕 なし

〔規模・形状〕 東西3.72m、南北3.4mの方形を呈する。

〔壁面・床面〕 残存しない。一部掘方埋土が残存し、掘方底面に焼土層が形成されている。

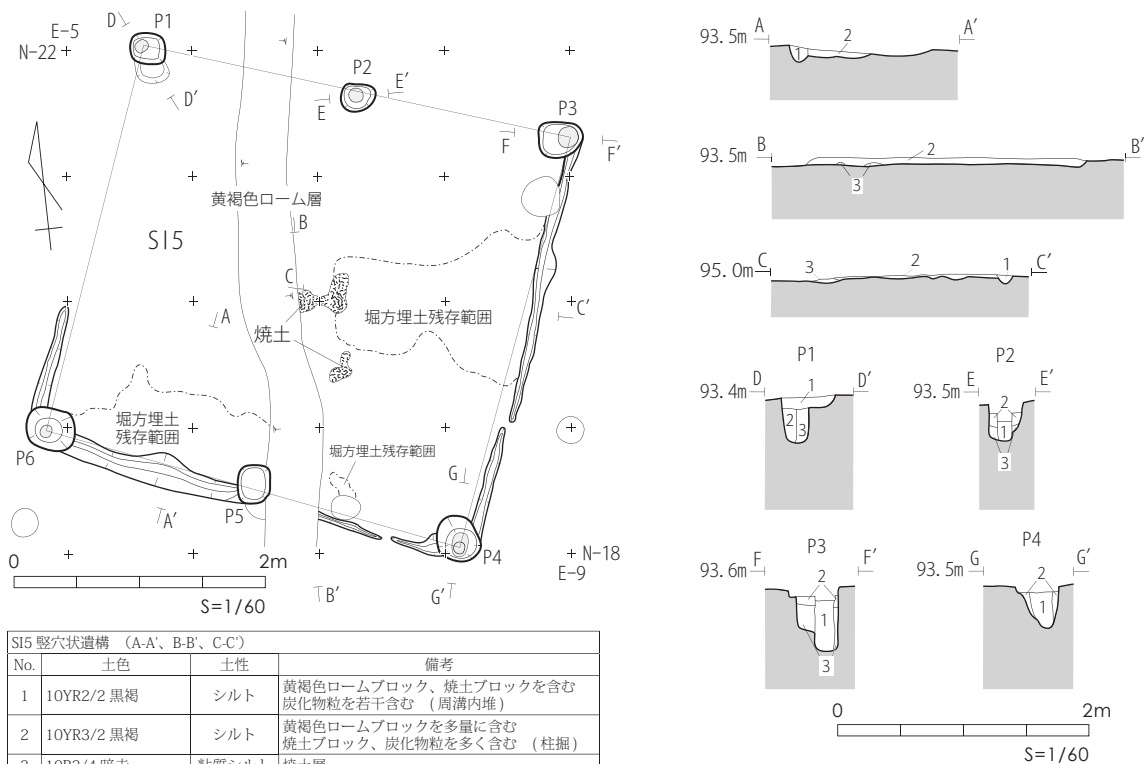
〔壁材痕跡〕 柱穴に先行する幅8～25cm、深さ15cm前後の溝跡を確認した。北西部では削平のため残存しないが、ほぼ全周していたと見られる。壁材痕跡あるいはその掘方埋土の可能性はある。

〔支柱穴〕 6基確認し、東西2間(総長3.4m)、南北1間(総長3.4m)の東西棟となる。掘方の平面形は長軸28～39cm、短軸24～32cmの隅丸方形を基調とし、深さは29～50cmである。5基で平面形が直径10～18cmの円形を呈し、掘方底面に達する柱痕跡を確認した。

〔柱間寸法〕 北側柱列で170-170cm、東側柱列で340cmである。

〔方向〕 東側柱列：N-19° -E

〔出土遺物〕 SI5 掘方埋土、P1 堆積土、P6 掘方埋土より土師器甕、須恵器杯の破片が出土した。



SI5 竪穴状遺構 (A-A', B-B', C-C')			
No.	土色	土性	備考
1	10YR2/2 黒褐	シルト	黄褐色ロームブロック、焼土ブロックを含む炭化物粒を若干含む (周溝内堆)
2	10YR3/2 黒褐	シルト	黄褐色ロームブロックを多量に含む焼土ブロック、炭化物粒を多く含む (柱掘)
3	10R3/4 暗赤	粘質シルト	焼土層
SI5 竪穴状遺構 P1			
No.	土色	土性	備考
1	10YR2/1 黒	シルト	黄褐色ロームブロック、焼土・炭化物粒を多量に含む (柱抜)
2	10YR2/1 黒	シルト	黄褐色ロームブロックを含む (柱)
3	10YR2/2 黒褐	シルト	均質土 (柱掘)
SI5 竪穴状遺構 P2			
No.	土色	土性	備考
1	10YR2/1 黒	シルト	黄褐色ローム粒を少量含む (柱)
2	10YR3/2 黒褐	シルト	黄褐色ロームブロックを多量に含む (柱掘)
3	10YR3/3 暗褐	シルト	黄褐色ローム粒を含む (柱掘)

SI5 竪穴状遺構 P3			
No.	土色	土性	備考
1	10YR2/1 黒	シルト	黄褐色ロームブロックを均質に含む (柱)
2	10YR3/1 黒褐	シルト	黄褐色ローム粒を含む (柱掘)
3	10YR6/4 にぶい黄橙	粘質シルト	黄褐色ロームブロック主体で黒褐色土のブロック・粒を少量含む (柱掘)
SI5 竪穴状遺構 P4			
No.	土色	土性	備考
1	10YR3/2 黒褐	シルト	黄褐色ロームブロックを含む (柱)
2	10YR6/4 にぶい黄橙	粘質シルト	均質土 (柱掘)

第22図 SI5 竪穴状遺構

B. 掘立柱建物跡

【SB6 掘立柱建物跡】（第 23 図）

〔位置・確認面〕 1 B 区南部の南向き緩斜面に位置する。V 層上面で確認した。

〔重複〕 なし

〔規模・形状〕 東西 3 間（総長 6.4m）、南北 1 間（総長 3.8m）の東西棟である。

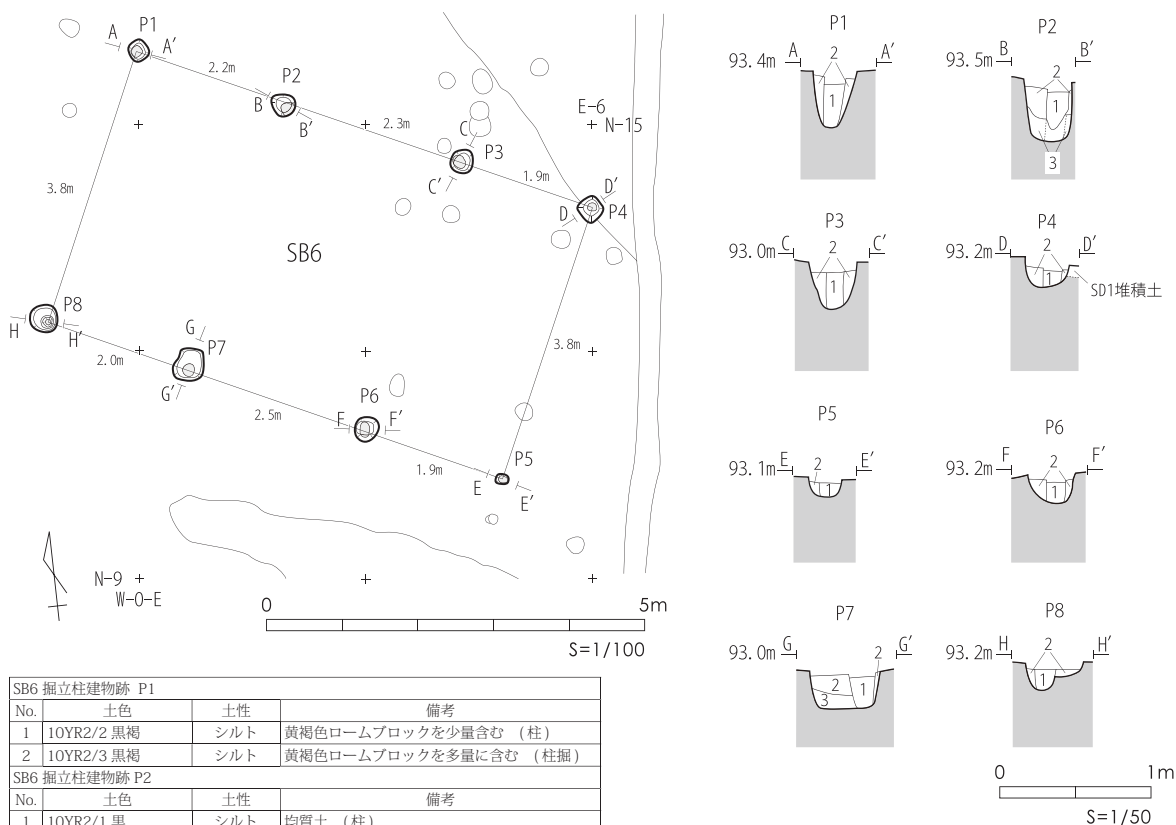
〔柱穴〕 8 基確認した。掘方の平面形は長軸 28～44cm、短軸 26～41cm の隅丸方形を基調とし、深さは 14～23cm である。いずれも平面形が直径 16～19cm の円形ないしは楕円形を呈し、掘方底面に達する柱痕跡を確認した。

〔柱間寸法〕 北側柱列で西から 210-240-190cm、西側柱列で 380cm である。

〔方向〕 北側柱列：E-22° -S

〔その他〕 SA15・SD2 と方向を揃える。

〔出土遺物〕 P3 堆積土より土師器坏の破片が出土した。内面に黒色処理が施されている。



SB6 掘立柱建物跡 P1			
No.	土色	土性	備考
1	10YR2/2 黒褐	シルト	黄褐色ロームブロックを少量含む（柱）
2	10YR2/3 黒褐	シルト	黄褐色ロームブロックを多量に含む（柱掘）
SB6 掘立柱建物跡 P2			
No.	土色	土性	備考
1	10YR2/1 黒	シルト	均質土（柱）
2	10YR2/2 黒褐	シルト	黄褐色ロームブロックを多量に含む（柱掘）
3	10YR5/6 黄褐	粘土	黒褐色土を少量含む（柱掘）
SB6 掘立柱建物跡 P3			
No.	土色	土性	備考
1	10YR2/1 黒	シルト	黄褐色ロームブロックを少量含む（柱）
2	10YR2/2 黒褐	シルト	黄褐色ロームブロックを多量に含む（柱掘）
SB6 掘立柱建物跡 P4			
No.	土色	土性	備考
1	10YR2/1 黒	シルト	均質土（柱）
2	10YR3/1 黒褐	シルト	黄褐色ロームブロックを多量に含む（柱掘）
SB6 掘立柱建物跡 P5			
No.	土色	土性	備考
1	10YR2/1 黒	シルト	黄褐色ローム粒を含む（柱）
2	10YR2/2 黒褐	シルト	黄褐色ロームブロックを含む（柱掘）

SB6 掘立柱建物跡 P6			
No.	土色	土性	備考
1	10YR2/1 黒	シルト	黄褐色ロームブロックを少量含む（柱）
2	10YR2/3 黒褐	シルト	黄褐色ロームブロックを多量に含む（柱掘）
SB6 掘立柱建物跡 P7			
No.	土色	土性	備考
1	10YR2/1 黒	シルト	黄褐色ロームブロックを少量含む（柱）
2	10YR2/2 黒褐	シルト	黄褐色ロームブロックを多量に含む（柱掘）
3	10YR4/4 褐	粘土	均質土（柱掘）
SB6 掘立柱建物跡 P8			
No.	土色	土性	備考
1	10YR2/1 黒	シルト	黄褐色ローム粒を含む（柱）
2	10YR5/6 黄褐	粘土	白色粘土ブロック、黒褐色土粒を含む（柱掘）

第 23 図 SB6 掘立柱建物跡

C. 柱列跡

【SA15 柱列跡】（第 24 図）

〔位置・確認面〕 1 B 区南部の南向き緩斜面に位置する。V 層上面で確認した。

〔重複〕 なし

〔規模・形状〕 東西 2 間（総長 5.6m）以上の柱列跡である。調査区外の東西へ延びている可能性がある。

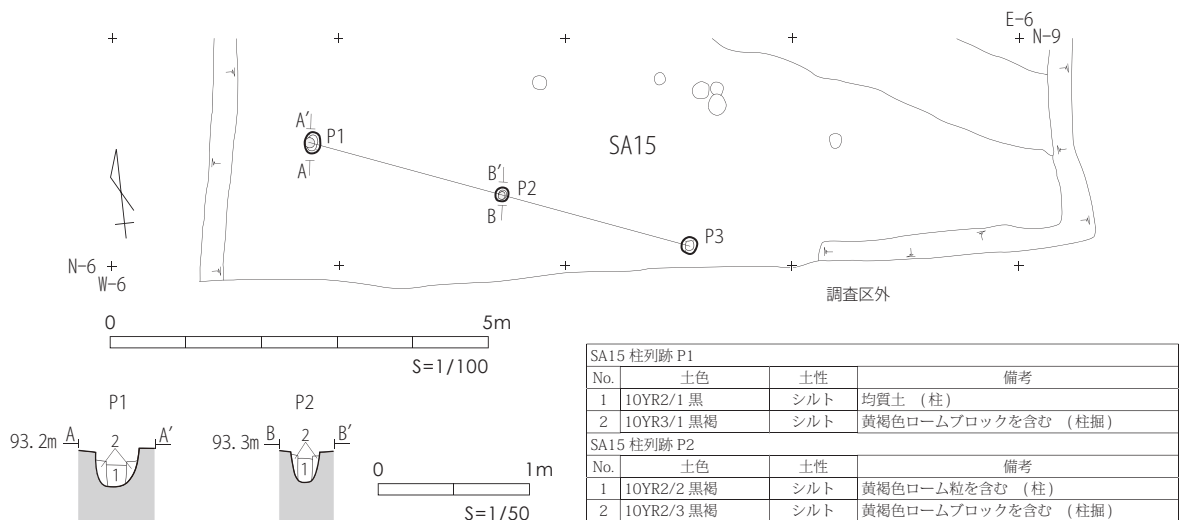
〔柱穴〕 3 基確認した。掘方の平面形は長軸 18～28cm、短軸 16～21cm の円形ないしは楕円形を呈し、深さは 20～25cm である。2 基で平面形が直径 10～14cm の円形を呈し、掘方底面に達する柱痕跡を確認した。

〔柱間寸法〕 西から 260-260cm である。

〔方向〕 E-22° -S

〔その他〕 SB6・SD2 と方向を揃える。

〔出土遺物〕 なし



第 24 図 SA15 柱列跡

D. 井戸跡

【SE11 井戸跡】（第 18 図）

〔位置・確認面〕 1 B 区中央部の南向き緩斜面に位置する。V 層上面で確認した。

〔重複〕 なし

〔規模・形状〕 平面形は長軸 100cm、短軸 90cm の略円形を呈し、深さ 111cm 以上の円筒形を呈する。

〔堆積土〕 著しい湧水と崩落により底面および堆積土の状況は確認できなかった。

〔出土遺物〕 なし

E. 土坑

【SK3 土坑】（第 18 図）

〔位置・確認面〕 1 B 区中央部の南向き緩斜面に位置する。V 層上面で確認した。未精査である。

〔重複〕 なし

〔規模・形状〕 平面形は直径 120～130cm の円形を呈する。

〔堆積土〕 確認面の堆積土は黄褐色ロームブロックを含む黒色シルトである。

〔その他〕 付近で確認した SE11 井戸跡と規模・形状が類似しており、井戸跡の可能性はある。

〔出土遺物〕 堆積土より土師器坏の破片が出土した。内面にヘラミガキ調整→黒色処理が、外面口縁部にヨコナデ調整が施されている。

【SK4 土坑】（第 18 図）

〔位置・確認面〕 1 B 区中央部の南向き緩斜面に位置する。V 層上面で確認した。未精査である。

〔重複〕 なし

〔規模・形状〕 平面形は長軸 170cm、短軸 115cm の不整楕円形を呈する。

〔堆積土〕 確認面の堆積土は黄褐色ロームブロックと炭化物粒を含む黒色シルトである。

〔出土遺物〕 堆積土より須恵器甕の破片が出土した。胴部破片で外面に平行叩き目が見られる。

【SK12 土坑】（第 26 図）

〔位置・確認面〕 1 B 区南部の南向き緩斜面に位置する。V 層上面で確認した。

〔重複〕 なし

〔規模・形状〕 平面形は長軸 4.0m、短軸 2.8m の不整形を呈し、深さは 28～52cm である。東壁でやや直立気味に立ち上がるほかは緩やかな立ち上がりとなる。底面は複数の掘り込みを持ち、凹凸が著しい。

〔堆積土〕 8 層に細分される。黄褐色ローム・白色粘土ブロックを含む黒色・黒褐色・灰黄褐色・褐色・褐灰色シルトおよび黒褐色粘質シルトで、いずれも人為的埋土と考えられる。

〔その他〕 付近で確認した SK13・31 と形態および堆積土が類似する。

〔出土遺物〕 なし

【SK13 土坑】（第 25 図）

〔位置・確認面〕 1 B 区南部の南向き緩斜面に位置する。V 層上面で確認した。

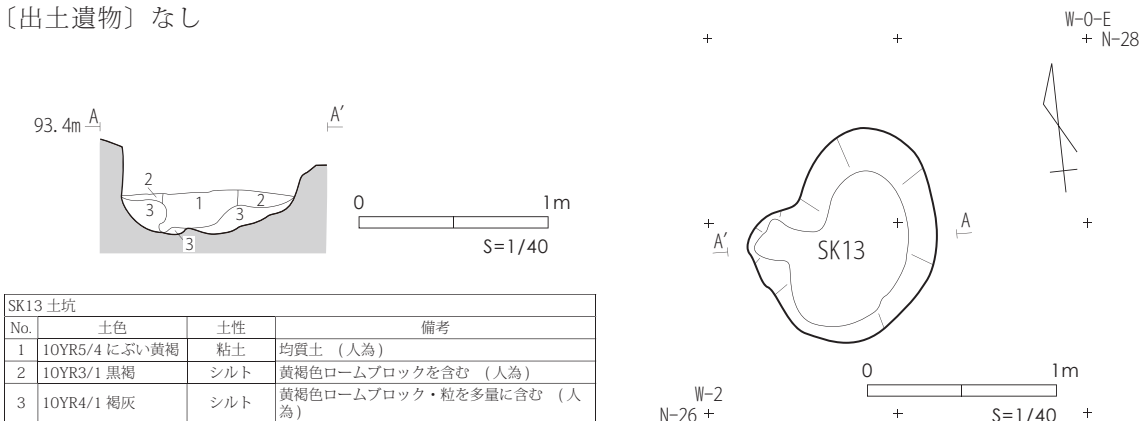
〔重複〕 なし

〔規模・形状〕 平面形は長軸 118cm、短軸 96cm の不整楕円形を呈し、深さは 46cm である。東壁でやや直立気味に立ち上がるほかは緩やかな立ち上がりとなる。底面には凹凸が見られる。

〔堆積土〕 3 層に細分される。1 層はにぶい黄褐色粘土、2・3 層は黄褐色ローム・白色粘土ブロックを含む黒褐色・褐灰色シルトで、いずれも人為的埋土と考えられる。

〔その他〕 付近で確認した SK12・31 と形態および堆積土が類似する。

〔出土遺物〕 なし



第 25 図 SK13 土坑



SK12 土坑			
No.	土色	土性	備考
1	10YR2/1 黒	シルト	黄褐色ロームブロックを多量に含む (人為)
2	10YR4/1 褐灰	シルト	黄褐色ロームブロック・粒を多量に含む (人為)
3	10YR2/1 黒	シルト	黄褐色ローム粒を少量含む (人為)
4	10YR6/2 灰黄褐	粘質シルト	黄褐色ロームブロックを多量に含む (人為)
No.	土色	土性	備考
5	10YR3/1 黒褐	シルト	黄褐色ローム粒を含む (人為)
6	10YR5/2 灰黄褐	シルト	黄褐色ロームブロックを含む (人為)
7	10YR3/1 黒褐	シルト	黄褐色ロームブロック・粒を含む (人為)
8	10YR4/4 褐	シルト	均質土 (人為)

第 26 図 SK12 土坑

【SK14 土坑】(第 27 図)

〔位置・確認面〕 1 B 区南部の南向き緩斜面に位置する。V 層上面で確認した。

〔重複〕 なし

〔規模・形状〕 平面形は長軸 80cm、短軸 53cm の楕円形を呈し、断面形は深さ 36cm の逆台形を呈する。

〔堆積土〕 3 層に細分される。1 層は黄褐色ローム粒を多量に含む暗褐色シルト、2 層は黒褐色シルト、3 層は黄褐色ロームブロックを多量に含む黄褐色シルトである。1・2 層は自然堆積土、3 層は壁際の崩落土と考えられる。

〔出土遺物〕 なし

【SK31 土坑】(第 18 図)

〔位置・確認面〕 1 B 区南部の南向き緩斜面に位置する。V 層上面で確認した。未精査である。

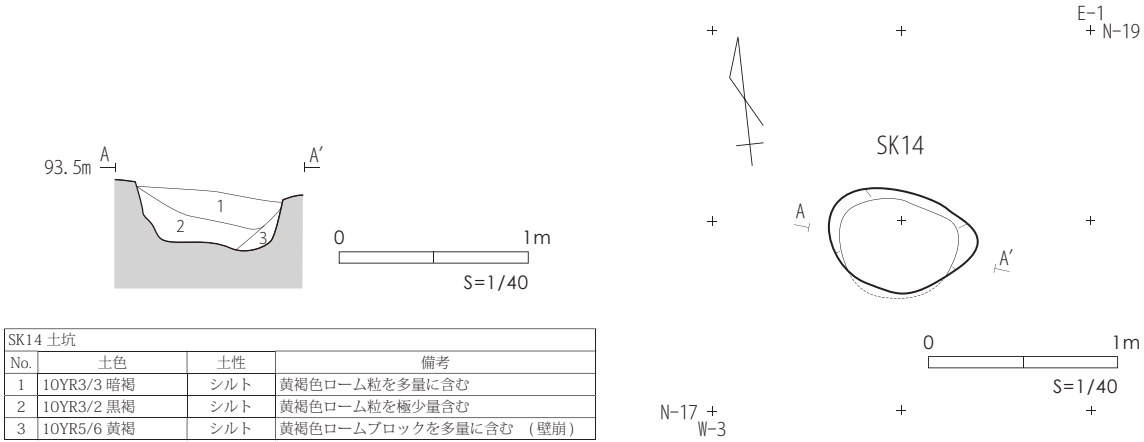
〔重複〕 なし

〔規模・形状〕 平面形は長軸 157cm、短軸 120cm の不整形を呈する。

〔堆積土〕 確認面の堆積土は黄褐色ローム・白色粘土ブロックを多く含む黒色粘質シルトである。

〔その他〕 付近で確認した SK12・13 と形態および堆積土が類似する。

〔出土遺物〕 なし



第 27 図 SK14 土坑

F. 溝跡

【SD2 溝跡】 (第 28 図)

〔位置・確認面〕 1 B 区南部の南向き緩斜面に位置する。V 層上面で確認した。

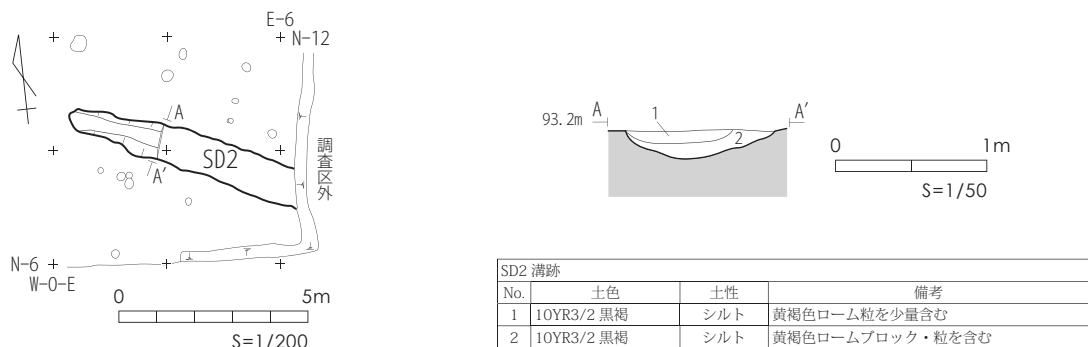
〔重複〕 なし

〔規模・形状〕 西から東へ直線的に延びる溝跡である。長さ 6.5m 以上で、調査区外の東側へ延びている。上端幅 0.60 ~ 1.08m、下端幅 0.34 ~ 0.46m で、断面形は深さ 7 ~ 16cm の皿状を呈する。底面は平坦である。

〔堆積土〕 2 層に細分される。1 層は黒褐色シルト、2 層は黄褐色ロームブロックを含む黒褐色シルトで、いずれも自然堆積土と考えられる。

〔その他〕 SB6・SA15 の柱筋とほぼ平行する。

〔出土遺物〕 堆積土より須恵器甕の破片が出土した。外面に平行叩き目と自然釉が見られる。



第 28 図 SD2 溝跡

【その他の出土遺物】

遺構確認面より剥片が出土した。珪化凝灰岩製で上下端を折損している。残存長 19mm、幅 26mm、最大厚 4.2mm である。

③. 1C区

A. 土坑

【SK7 土坑】(第 30 図)

〔位置・確認面〕 1C区南部の南向き緩斜面に位置する。V層上面で確認した。

〔重複〕 なし

〔規模・形状〕 平面形は長軸 88cm、短軸 75cm の楕円形を呈し、断面形は深さ 21cm の皿状を呈する。底面は平坦である。

〔堆積土〕 堆積土は 1 層で、黒色粘質シルトである。自然堆積土と考えられる。

〔出土遺物〕 なし

【SK8 土坑】(第 29・30 図)

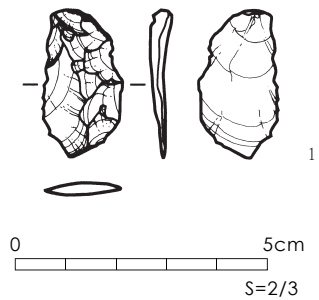
〔位置・確認面〕 1C区南部の南向き緩斜面に位置する。V層上面で確認した。

〔重複〕 なし

〔規模・形状〕 平面形は長軸 90cm、短軸 66cm の不整形を呈し、断面形は深さ 7cm の浅い皿状を呈する。底面は平坦である。

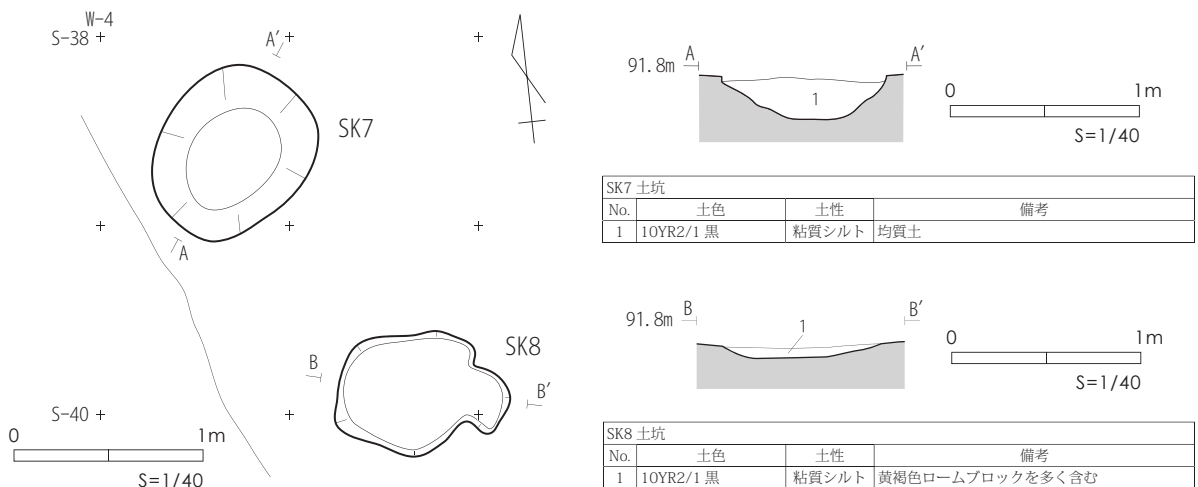
〔堆積土〕 堆積土は 1 層で、黄褐色ロームブロックを多く含む黒色粘質シルトである。自然堆積土と考えられる。

〔出土遺物〕 堆積土より微細剥離痕のある剥片 1 点が出土した(第 29 図 1)。珪質頁岩製で、打面付近の右側縁に微細剥離痕が見られる。剥片の打面は調整剥離が見られ、打点部が扇状に張り出すリップ形状を呈している。両面加工石器の製作で生じたポイントフレイクを素材とした可能性がある。



No.	層位	種類	石材	特徴	法量 (cm)				登録	写真
					長	幅	厚	重		
1	堆積土	微細剥離痕ある剥片	珪質頁岩	打面側右側縁に微細剥離痕	29.0	16.0	0.4	1.3	036	25-9

第 29 図 SK8 土坑 出土遺物



第 30 図 SK7 土坑・SK8 土坑

【SK10 土坑】（第 31 図）

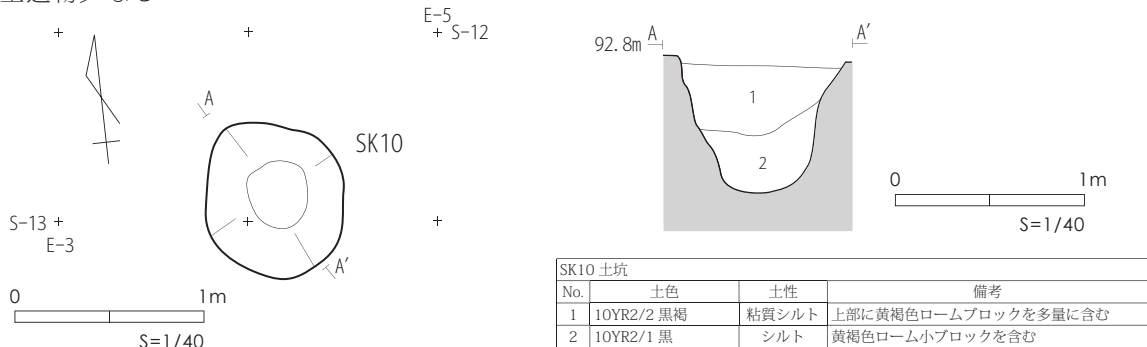
〔位置・確認面〕 1 C 区北部の東向き緩斜面に位置する。V 層上面で確認した。

〔重複〕 なし

〔規模・形状〕 平面形は長軸 80cm、短軸 73cm の不整形円形を呈し、断面形は深さ 74cm の U 字状を呈する。底面は皿状を呈する。

〔堆積土〕 2 層に細分される。1 層は壁際に黄褐色ロームブロックを多く含む黒褐色粘質シルト、2 層は黄褐色ローム小ブロックを含む黒色シルトである。いずれも自然堆積土あるいは壁際の崩落土と考えられる。

〔出土遺物〕 なし



第 31 図 SK10 土坑

【SD9 溝跡】（第 32 図）

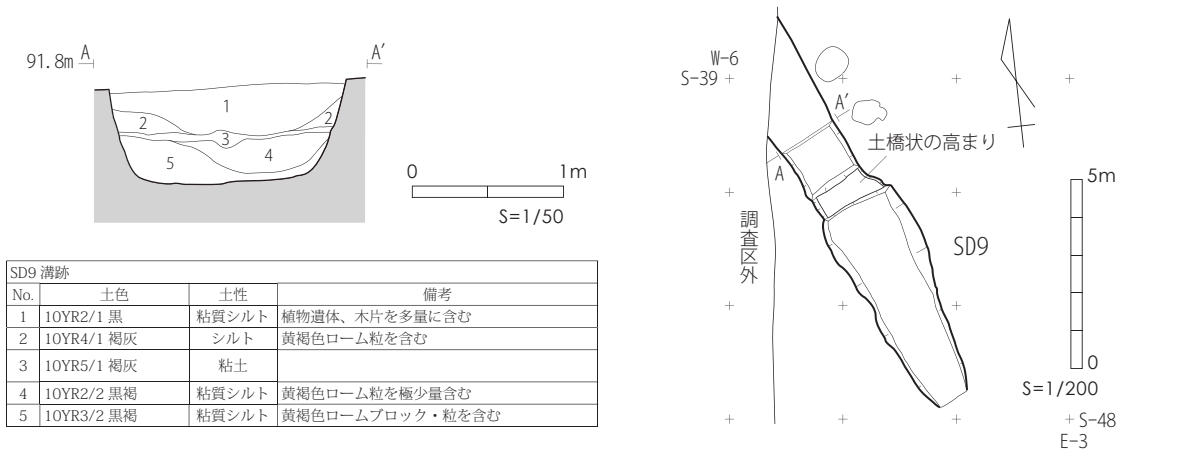
〔位置・確認面〕 1 C 区南部の南向き緩斜面に位置する。V 層上面で確認した。

〔重複〕 なし

〔規模・形状〕 北西から南東方向へ直線的に延びる溝跡である。長さ 10.0m 以上で、調査区外の南東方向へ延びている。上端幅 1.30 ~ 2.35m、下端幅 1.00 ~ 1.60m で、断面形は深さ 6 ~ 66cm の逆台形を呈する。底面は平坦で、幅 60 ~ 75cm、高さ 25cm の土橋状の高まりが見られる。

〔堆積土〕 5 層に細分される。1 層は植物遺体を多く含む黒色粘質シルト、2 ~ 5 層は黄褐色ローム粒・ブロックを含む黒褐色粘質シルト、褐灰色シルトである。土橋状の高まりから南東側では黄褐色ロームブロックを多く含む褐色粘質シルトが主体となる。いずれも自然堆積土と考えられる。

〔出土遺物〕 堆積土より土師器杯・甕の破片が出土した。



第 32 図 SD9 溝跡

(2) 2区

南向き緩斜面に位置しており、南東方向からの複数の沢状地形が発達する。1 A区との接続部に2 A区、東側の平坦面に2 B区、南側の南向き緩斜面に2 C区、南東側の南向き緩斜面に2 D区、北東側の平坦面に2 E区を設定した。遺構は2 B区の平坦面および2 C区から2 D区にかけての南向き緩斜面で確認した。2 E区では遺構が確認されなかった。確認した遺構は竪穴住居跡2軒、掘立柱建物跡5棟、井戸跡2基、土坑7基、溝跡5条である(第33・34図)。

①. 2 A区

A. 溝跡

【SD32 溝跡】(第33図)

〔位置・確認面〕2 A区中央部で、沢状地形の底面付近に位置する。V層上面で確認した。未精査である。

〔重複〕SD32 → SD33

〔規模・形状〕長さ2.6m以上で、調査区外の南北へ延びる溝跡である。上端幅1.25～1.50mである。

〔堆積土〕確認面の堆積土は黄褐色ローム粒を多量に含む暗褐色シルトである。

〔出土遺物〕なし

【SD33 溝跡】(第33図)

〔位置・確認面〕2 A区中央部で、沢状地形の底面付近に位置する。V層上面で確認した。未精査である。

〔重複〕SD32 → SD33

〔規模・形状〕長さ2.6m以上で、調査区外の南北へ延びる溝跡である。上端幅1.85～1.90mである。

〔堆積土〕確認面の堆積土は黄褐色ローム粒を含む黒褐色シルトである。

〔出土遺物〕なし

②. 2 B区

A. 竪穴住居跡

【SI24 竪穴住居跡】(第35～37図、第38図1～3)

〔位置・確認面〕2 B区西部の平坦面に位置する。V層上面で確認した。

〔重複〕なし

〔規模・形状〕平面形は東西5.2m、南北5.1mの方形を呈する。

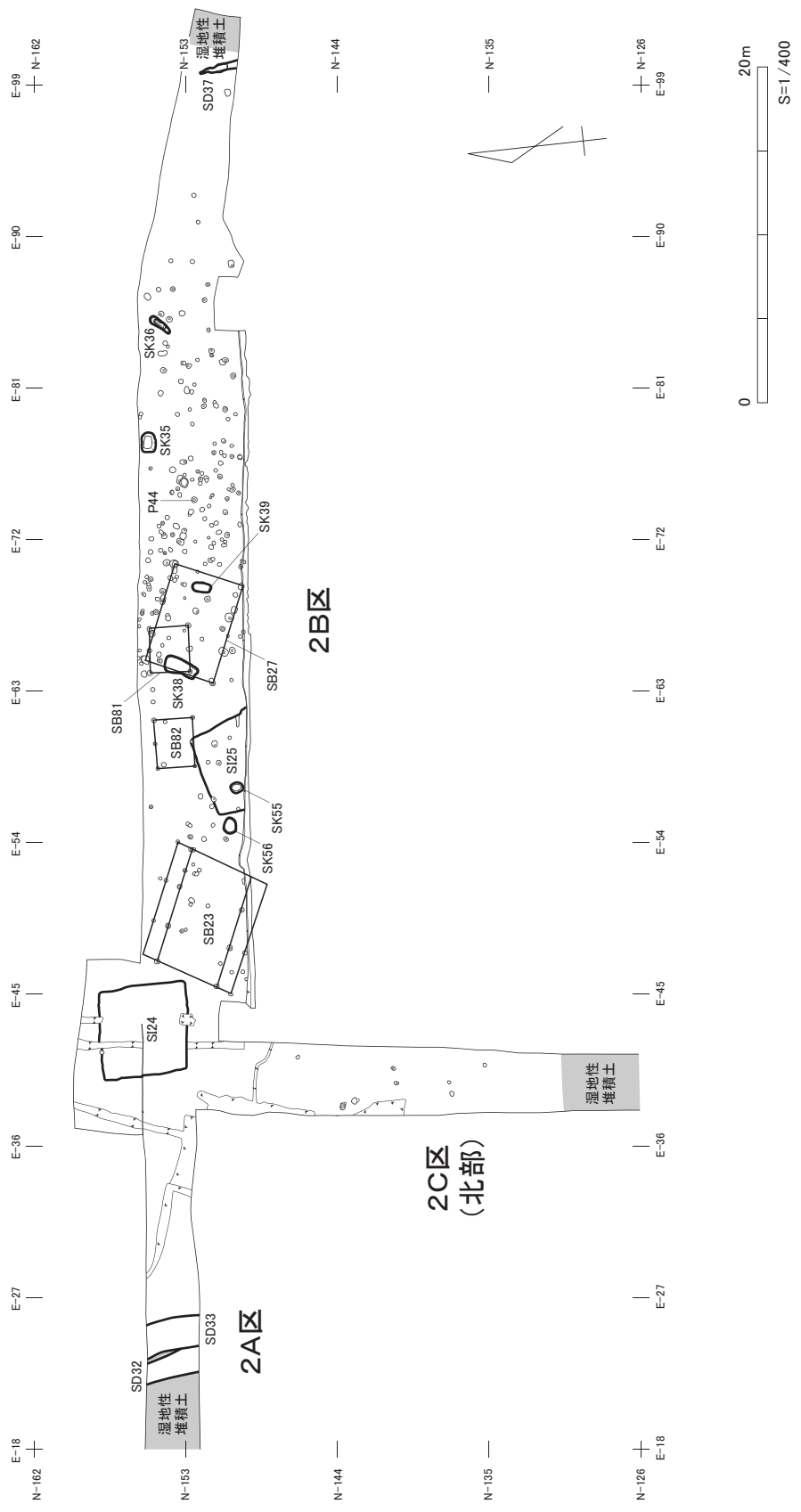
〔方向〕東辺：N-17° -W

〔壁面〕V層を壁とする。床面からほぼ垂直に立ち上がり、残存壁高は最も残存状況の良好な東壁で床面から7cmである。

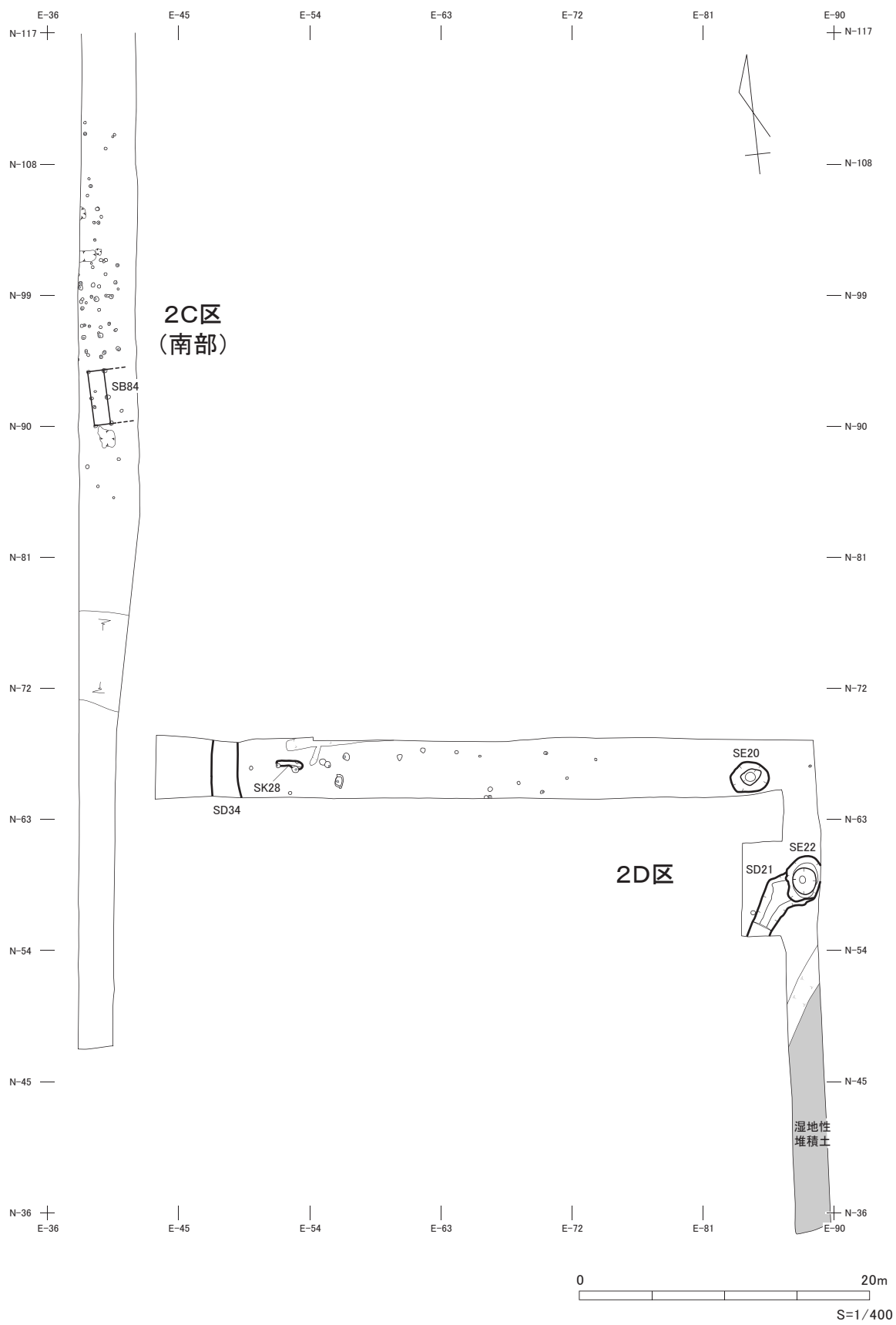
〔床面〕北西隅と東壁際の一部にのみ残存し、住居掘方埋土を床とする。ほぼ平坦である。

〔支柱穴〕4基確認した。掘方の平面形は長軸34～62cm、短軸29～48cmの楕円形を呈し、深さ25～46cmである。いずれも平面形が直径12～17cmの円形を呈し、掘方底面に達する柱痕跡を確認した。

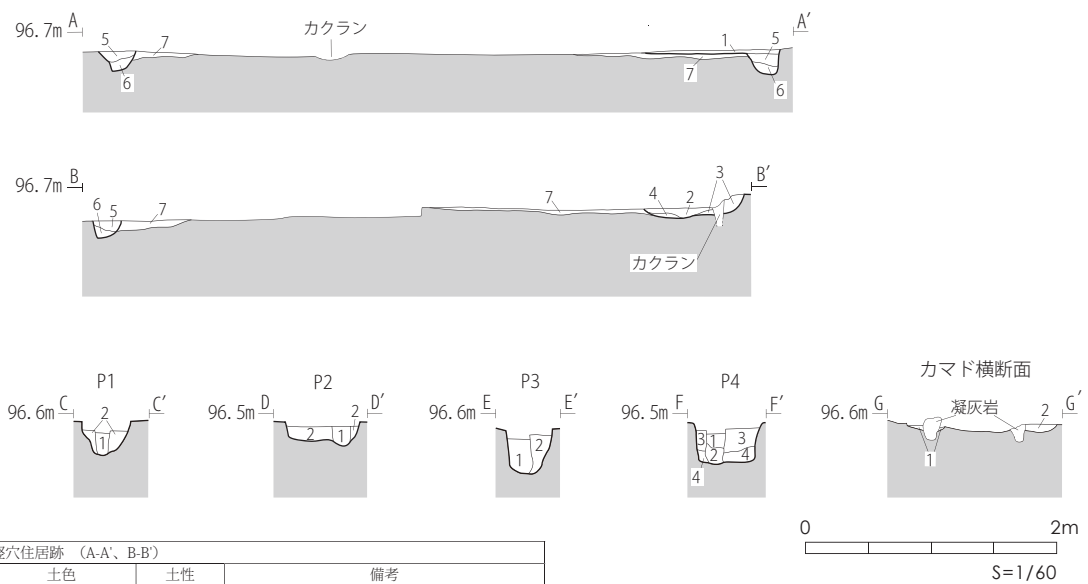
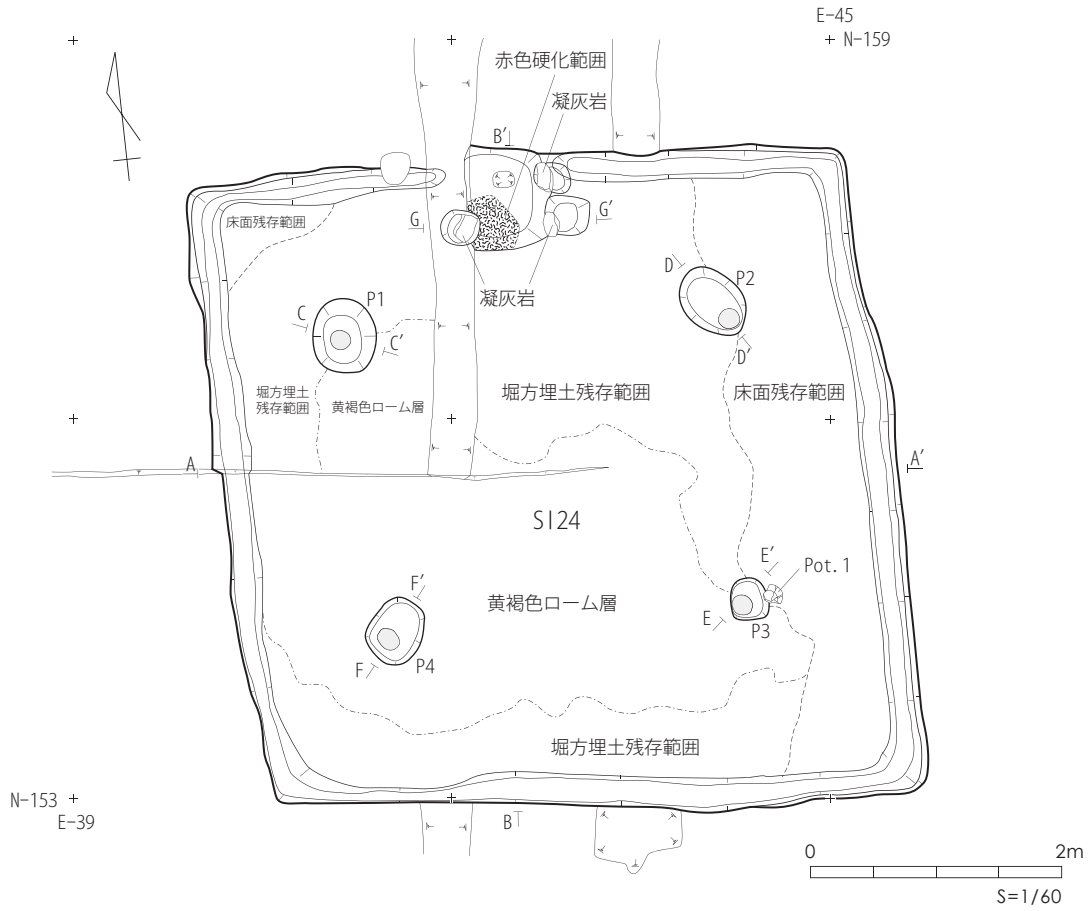
〔周溝〕上端幅20～26cm、下端幅10～18cm、深さ12～17cmで断面形がU字形を呈する周溝



第33図 2区遺構配置図(1)



第 34 图 2 区遺構配置図 (2)

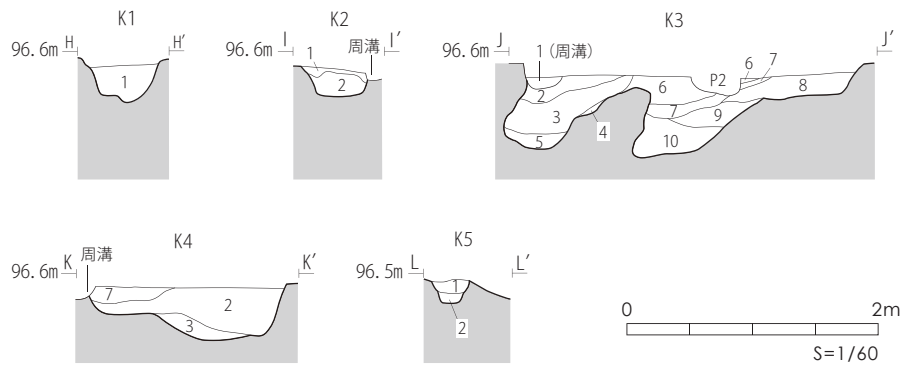
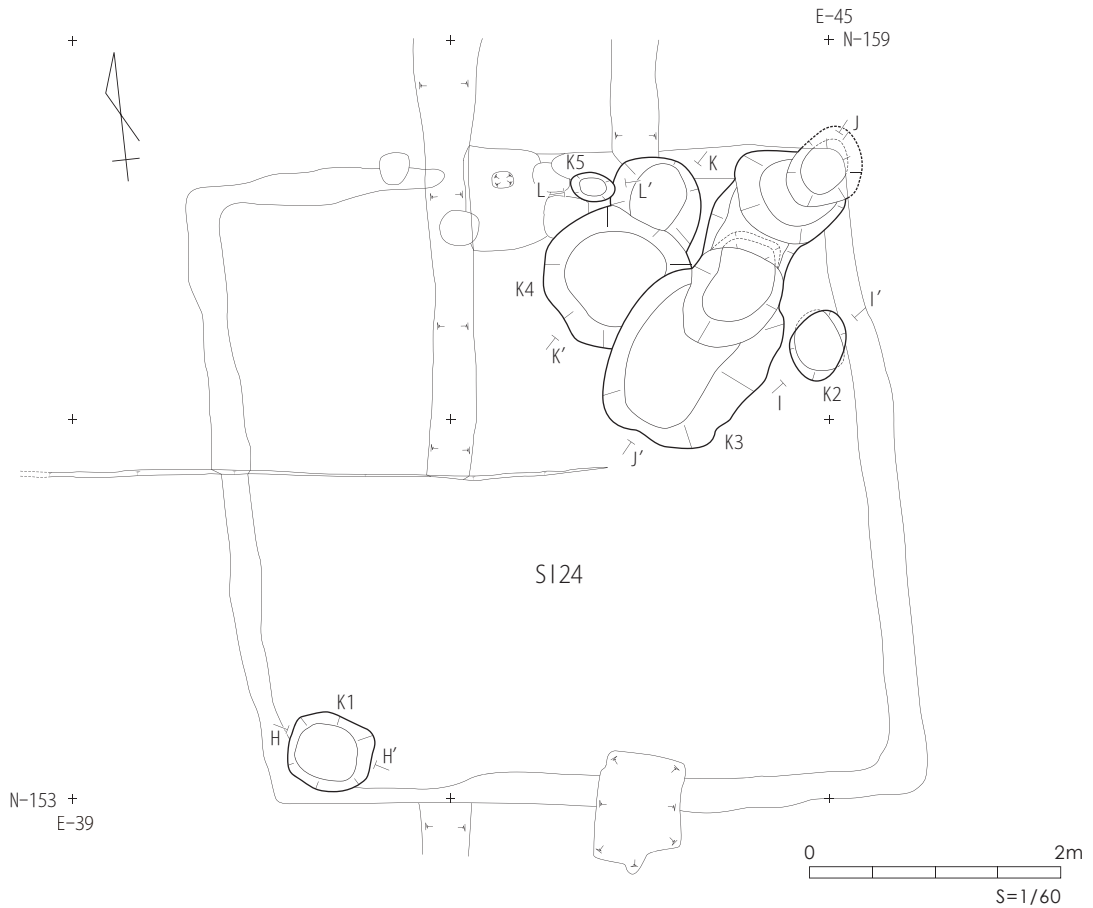


SI24 竪穴住居跡 (A-A', B-B')			
No.	土色	土性	備考
1	10YR3/1 黒褐	シルト	黄褐色ローム小ブロックを若干、黄褐色ローム粒をやや多く、焼土粒を極少量含む (住堆)
2	5YR4/3 にぶい赤褐	シルト	焼土粒を多量に含む (カマド崩)
3	7.5YR4/2 灰褐	粘質シルト	カマド構築土と焼土ブロックを多量に含む (カマド崩)
4	5YR4/6 赤褐	シルト	均質な焼土層 (カマド機能時堆)
5	10YR3/2 黒褐	シルト	黄褐色ロームブロック・小ブロックを若干含む (周溝内堆)
6	10YR3/3 暗褐	シルト	黄褐色ローム粒をやや多く含む (周溝内堆)
7	10YR3/2 黒褐	シルト	黄褐色ロームブロックをやや多く含む (住堆)

SI24 竪穴住居跡 カマド横断面			
No.	土色	土性	備考
1	10YR4/2 灰黄褐	粘質シルト	黄褐色ロームブロックをやや多く含み、焼土ブロックを若干含む
2	10YR4/2 灰黄褐	粘質シルト	黄褐色ロームブロックを多量に含み、焼土粒を極少量含む

※柱穴の土層注記表は第 37 図に後掲。

第 35 図 SI24 竪穴住居跡 (1)



SI24 竪穴住居跡 床下土坑 (K1)			
No.	土色	土性	備考
1	10YR4/2 灰黄褐	シルト	黄褐色ロームブロック・小ブロックを多量に含み、焼土粒、炭化物粒を含む
SI24 竪穴住居跡 床下土坑 (K2)			
No.	土色	土性	備考
1	10YR3/2 黒褐	シルト	黄褐色ロームブロックをやや多く含む (住掘)
2	10YR4/2 灰黄褐	シルト	黄褐色ロームブロックをやや多く含み、焼土ブロックを多量に含む
SI24 竪穴住居跡 床下土坑 (K3)			
No.	土色	土性	備考
1	10YR3/3 暗褐	シルト	黄褐色ローム粒をやや多く含む (周溝内堆)
2	10YR2/2 黒褐	シルト	黄褐色ローム小ブロック・粒を若干含む (人為)
3	10YR2/1 黒	シルト	黄褐色ロームブロック・小ブロック・粒を含む (人為)
4	10YR3/2 黒褐	粘質シルト	黄褐色ロームブロックをやや多く含む (人為)
5	10YR2/2 黒褐	シルト	黄褐色ロームブロックを多量に含む (人為)
6	10YR2/1 黒	シルト	黄褐色ローム小ブロック・粒を少量含む (人為)

SI24 竪穴住居跡 床下土坑 (K3)			
No.	土色	土性	備考
7	10YR4/1 褐灰	粘質シルト	黄褐色ロームブロックを非常に多く含む (人為)
8	10YR3/1 黒褐	シルト	黄褐色ロームブロック・小ブロックを多量に含む (人為)
9	10YR2/2 黒褐	シルト	黄褐色ロームブロックを少量含む (人為)
10	10YR3/2 黒褐	シルト	黄褐色ロームブロックを若干含む (人為)
SI24 竪穴住居跡 床下土坑 (K4)			
No.	土色	土性	備考
1	10YR4/2 灰黄褐	シルト	黄褐色ローム粒を若干含み、焼土小ブロック・粒を多量に含む (人為)
2	10YR2/2 黒褐	シルト	黄褐色ロームブロックを多量に含む (人為)
3	10YR3/2 黒褐	粘質シルト	黄褐色ロームブロックを多量に含む (人為)
SI24 竪穴住居跡 床下土坑 (K5)			
No.	土色	土性	備考
1	10YR6/2 灰黄褐	粘土	均質な粘土塊
2	10YR3/1 黒褐	シルト	黄褐色ローム小ブロック・粒を多量に含む (人為)

第 36 図 SI24 竪穴住居跡 (2)

がカマド部分を除いて全周する。堆積土は2層に細分され、いずれも自然堆積土と考えられる。〔カマド〕住居北壁中央に設置されている。燃烧部のみ残存する。燃烧部は長さ80cm、幅85cmで、焚口幅は側壁先端間で70cmである。燃烧部底面は幅50cm、奥行80cmで、床面より8cmほど皿状に窪んでいる。底面の一部には被熱による赤色硬化面が形成されている。側壁は骨材として据えられた凝灰岩切石3基を確認した。いずれも深さ5～7cmの据え方を確認した。左側壁先端に据えられた凝灰岩切石は燃烧部側が

SI24 竪穴住居跡 P1			
No.	土色	土性	備考
1	10YR2/2 黒褐	シルト	黄褐色ローム粒を極少量含む (柱)
2	10YR3/1 黒褐	シルト	黄褐色ローム小ブロック・粒を若干含む (柱掘)
SI24 竪穴住居跡 P2			
No.	土色	土性	備考
1	10YR2/2 黒褐	シルト	黄褐色ローム小ブロック・粒をやや多く含む (柱)
2	10YR3/1 黒褐	シルト	黄褐色ローム小ブロック・粒を含む (柱掘)
SI24 竪穴住居跡 P3			
No.	土色	土性	備考
1	10YR2/2 黒褐	シルト	黄褐色ローム粒をやや多く含む (柱)
2	2.5Y5/3 黄褐	粘質シルト	黄褐色ロームブロック主体で黒褐色シルトを含む (柱掘)
SI24 竪穴住居跡 P4			
No.	土色	土性	備考
1	10YR2/2 黒褐	シルト	黄褐色ロームブロック・粒を含む (柱)
2	10YR4/1 褐灰	シルト	黄褐色ローム小ブロック・粒を少量含む (柱)
3	10YR3/1 黒褐	シルト	黄褐色ロームブロックを多量に含む (柱掘)
4	2.5Y5/3 黄褐	粘質シルト	黄褐色ロームブロック主体で黒褐色シルトブロックを含む (柱掘)

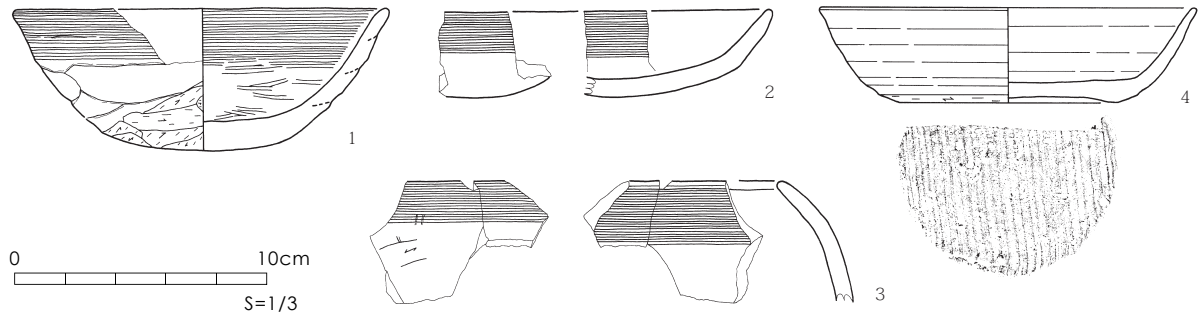
第37図 SI24 竪穴住居跡(3)

被熱している。奥壁は燃烧部底面からほぼ垂直に立ち上がり、住居北壁にほぼ一致する。

〔床下土坑〕5基を確認した。住居掘方埋土の上面から掘り込まれているものが1基(K3)、掘方底面からの掘り込まれているものが4基(K1、K2、K4、K5)である。K3は平面形が長軸2.9m、短軸0.7～1.2mの不整形で、深さは18～70cmである。底面には複数の凹凸を持ち、2基の土坑が複合的に掘られたものである。白色粘土層に到達したところで壁を横方向に抉るように掘られている。堆積土は9層に細分され、いずれも人為的埋土と考えられる。K1は平面形が長軸66cm、短軸60cmの不整形で、深さは24～26cmである。底面には凹凸が見られる。堆積土は黄褐色ローム・白色粘土ブロックを多く含み、焼土・炭化物粒を含む暗灰黄色シルトである。人為的埋土と考えられる。K2は平面形が長軸58cm、短軸40cmの楕円形で、断面形は深さ24～28cmの逆台形を呈する。底面は皿状に窪んでいる。堆積土は黄褐色ローム・白色粘土ブロックと焼土ブロックを多く含む暗灰黄色シルトである。人為的埋土と考えられる。K4は平面形が長軸155cm、短軸70～97cmの不整形で、深さは13～46cmである。底面には凹凸が見られ、2基の土坑が複合的に掘られたものである。堆積土は3層に細分され、黄褐色ローム・白色粘土ブロックを多量に含む黒褐色・灰黄褐色シルト・粘質シルトである。いずれも人為的埋土と考えられる。K5は平面形が長軸45cm、短軸24cmの楕円形で、断面形は深さ18cmの逆台形を呈する。底面は平坦である。堆積土は2層に細分され、いずれも人為的埋土である。下部に黄褐色ローム・白色粘土ブロックを多く含む黒褐色シルトが堆積し、上部に均質な白色粘土が15cmほどの厚さで蓋をするように埋め戻されている。

〔堆積土〕住居内堆積土は7層に細分され、1層は住居廃絶以降の自然堆積土、2・3層はカマド崩落土、4層はカマド機能時の堆積土、5・6層は周溝内の自然堆積土である。

〔出土遺物〕住居南東部の床面より土師器杯(Pot.1、第38図1)、住居掘方埋土より須恵器杯(第38図4)が、K5堆積土より土師器杯(第38図2)・鉢(第38図3)が出土した。1～3は口縁部内外面にヨコナデ調整を施し、内面に黒色処理を施さない。1・2は内面体部にヘラミガキ調整、外面体下部～底部にヘラケズリ調整を施す。1は外面に輪積み痕跡を明瞭に残す。3は体部外面にハケメ調整→口縁部にヨコナデ調整、体部にヘラケズリ調整を施している。3は切り離しが回転糸切で外面体下部に回転ヘラケズリによる再調整を施している。このほか、住居掘方埋土、K3・K4・K5堆積土、住居内堆積土より土師器杯・甕の破片が出土した。



No.	層位	種類	器種	器面調整・特徴	法量 (cm)			残存	登録	写真
					口径	底径	器高			
1	床面直上 Pot.1	土師器	坏	内面：体部ナデ→口縁部ヨコナデ→体部ヘラミガキ 外面：体下部～底部ヘラケズリ→口縁部ヨコナデ 丸底	(14.9)	-	5.6	1/2	001	16-1
2	K5 堆積土	土師器	坏	内面：口縁部ヨコナデ→底部ヘラミガキ？ 外面：口縁部ヨコナデ→体部～底部ヘラケズリ 丸底 ※内面磨滅	-	-	(3.4)	破片	002	16-2
3	K5 堆積土	土師器	鉢	内面：口縁部ヨコナデ、体部ヘラナデ？ 外面：ハケメ→口縁部ヨコナデ、体部ヘラケズリ ※内面磨滅	-	-	(4.7)	破片	003	16-3
4	住居掘方埋土	須恵器	坏	内外面：ロクロナデ 外面底部付近：回転ヘラケズリ 切り離し：静止糸切	(15.0)	(8.6)	3.8	1/4	004	16-4

第 38 図 SI24 竪穴住居跡 出土遺物

【SI25 竪穴住居跡】(第 39 図、第 40 図 1～3)

〔位置・確認面〕 2 B 区中央部の平坦面に位置する。IV 層上面で確認した。

〔重複〕 SI25 → (SB82 - SK55)

〔規模・形状〕 南側が残存しないが、平面形は東西 4.7m、南北 3.8m 以上の方形を呈すると見られる。

〔方向〕 北辺：E-16° -N

〔壁面〕 IV・V 層を壁とする。床面からほぼ垂直に立ち上がり、残存壁高は 5cm である。

〔床面〕 住居掘方埋土を床とする。ほぼ平坦である。

〔支柱穴〕 なし

〔周溝〕 なし

〔カマド〕 住居東壁に設置されている。燃烧部の左半分のみ残存する。燃烧部は長さ 108cm、幅 70cm 以上で、焚口幅は側壁先端間で 50cm 以上である。燃烧部底面は幅 38cm 以上、奥行 110cm で、床面より 8cm ほど皿状に窪んでいる。側壁は左側のみ残存し、長さ 70cm、幅 21cm、残存高 4cm である。黄褐色ローム・白色粘土ブロックを多く含む黒褐色シルトで構築されており、先端に凝灰岩切石を据えている。凝灰岩切石は構築土に覆われており、骨材として据えられたものと見られる。側壁構築土の下位で据え方を確認した。奥壁は緩やかに立ち上がり、住居北壁より 22cm ほど張り出す。

〔貯蔵穴〕 2 基を確認した (K1・K2)。K1 はカマド左側で確認した。平面形は長軸 68cm、短軸 58cm の楕円形で、断面形は深さ 10cm の皿状を呈する。底面は皿状に窪んでいる。堆積土は黄褐色ローム粒を少量含む黒褐色シルトで、自然堆積土と考えられる。K2 は住居北西隅で確認した。平面形は長軸 63cm、短軸 44cm の不整楕円形で、断面形は深さ 12cm の皿状を呈する。底面は平坦である。堆積土は黄褐色ローム粒を多く含む黒褐色シルトで、自然堆積土と考えられる。

〔堆積土〕 住居内堆積土は 2 層に細分され、いずれも住居廃絶以降の自然堆積土である。

〔出土遺物〕 床面直上でロクロ土師器坏 (Pot.1、第 40 図 1) が、K1 堆積土上面でロクロ土師器甕 (第 40 図 2) が、K2 底面で砥石 (第 40 図 3) が出土した。1 は内面にヘラミガキ調整→黒色処理が施され、外面底部に回転糸切痕が見られる。2 は内外面にロクロナデ調整が施されている。3 は凝灰岩製で直方体を呈する。このほか、住居掘方埋土、カマド側壁据え方、床面直上よりロクロ土師器甕、須恵器

坏・甕の破片が出土した。ロクロ土師器甕には内面に回転ハケメ調整を施すものが、須恵器坏には底部外面にケズリ調整を施すものがある。

B. 掘立柱建物跡

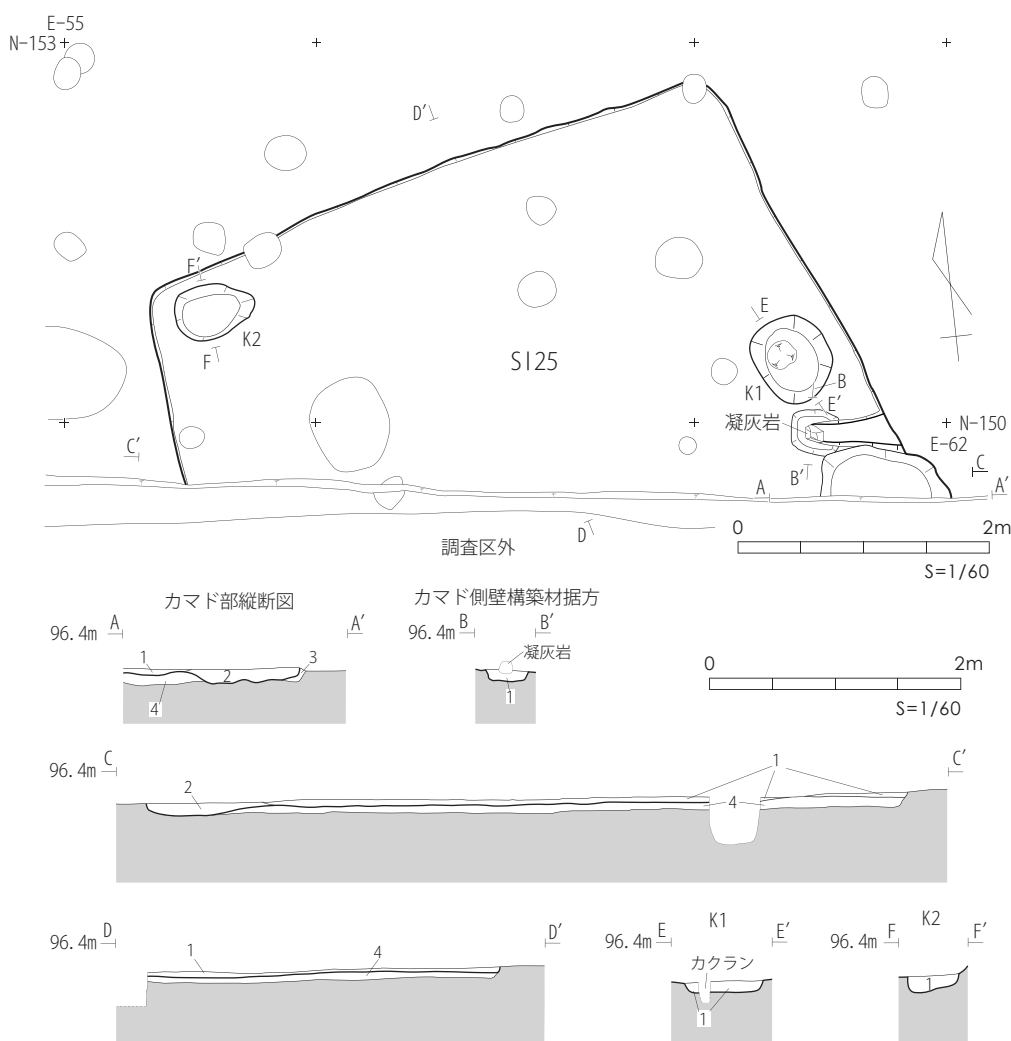
【SB23 掘立柱建物跡】(第41・42図)

〔位置・確認面〕 2 B区西部の平坦面に位置する。V層上面で確認した。

〔重複〕 なし

〔規模・形状〕 東西3間(総長6.9m)、南北1間(総長3.8m)の東西棟である。北・南の2面に1間幅の廂が付属する。南東隅が調査区外に延びている。

〔柱穴〕 身舎部で7基、廂部で5基を確認した。身舎部の掘方の平面形は長軸29～40cm、短軸25～36cmの円形を基調とし、深さは33～47cmである。いずれも平面形が直径10～19cmの円形



SI25 竪穴住居跡 (A-A', C-C', D-D')				SI25 竪穴住居跡 カマド側壁構築材据方 (B-B')			
No.	土色	土性	備考	No.	土色	土性	備考
1	10YR2/1 黒	シルト	黄褐色ローム粒、焼土小ブロックを少量含む (住堆)	1	10YR2/2 黒褐	シルト	黄褐色ロームブロックを多量に含む
2	10YR2/2 黒褐	シルト	黄褐色ローム粒、白色粘土粒、凝灰岩小礫を含み、焼土粒を少量含む (カマド内堆)	1	10YR2/2 黒褐	シルト	黄褐色ローム粒を少量含む
3	10YR2/2 黒褐	シルト	黄褐色ローム粒を極少量含む (カマド奥壁構)	SI25 竪穴住居跡 貯蔵穴 (K2)			
4	10YR2/1 黒	シルト	黄褐色ローム粒、焼土粒を極少量含む (住掘)	No.	土色	土性	備考
				1	10YR2/2 黒褐	シルト	黄褐色ローム小ブロックを多量に含む

第39図 SI25 竪穴住居跡

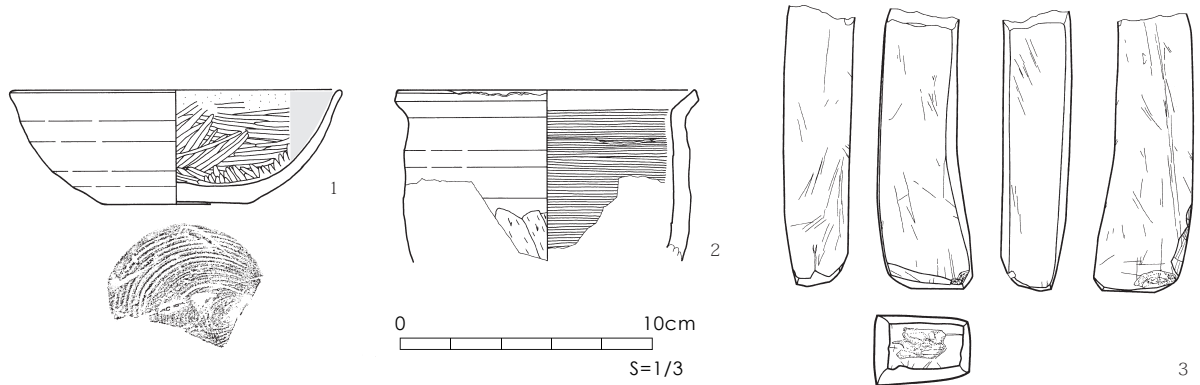
を呈し、掘方底面に達する柱痕跡を確認した。廂部の掘方の平面形は長軸 22～28cm、短軸 18～26cm の円形を基調とし、深さは 17～35cm である。1 基で平面形が直径 12cm の円形を呈する柱痕跡を確認した。調査時点で廂部を認識できなかったため、断面図は作成していない。

〔柱間寸法〕 身舎部の北側柱列で西から 220-240-230cm、西側柱列で 380cm である。

〔方向〕 身舎部北側柱列：E-24° -S

〔その他〕 SB27 と方向を揃えており、規模・形状が類似する。

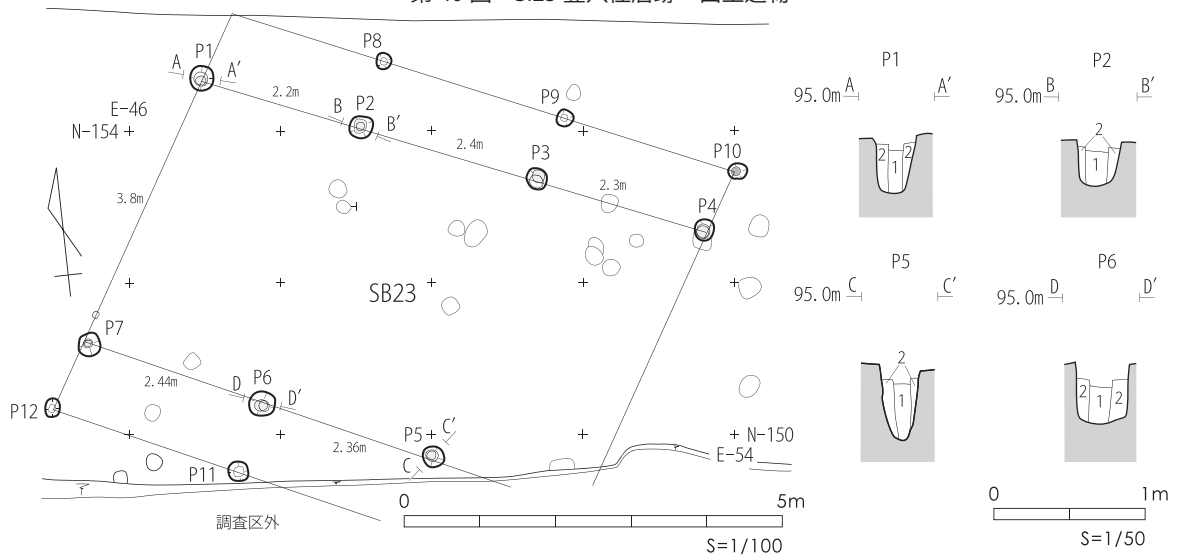
〔出土遺物〕 P1 堆積土より銅銭（第 45 図 1）が出土した。「開元通寶」（唐銭）である。



No.	層位	種類	器種	器面調整・特徴	法量 (cm)			残存	登録	写真
					口径	底径	器高			
1	床面直上 Pot.1	ロクロ土師器	坏	内面：ヘラミガキ→黒色処理 外面：ロクロナデ 切り離し：回転糸切	(13.2)	(6.0)	4.5	1/2	004	16-5
2	K1 堆積土	ロクロ土師器	甃	内面：ロクロナデ 外面：口縁部～体部ロクロナデ、体下部ヘラケズリ 切り離し：不明→ヘラケズリ	(12.0)	—	(6.8)	一部	005	16-6

No.	層位	種類	材質	形状	砥面数	特徴	法量 (cm)			登録	写真	
							長	幅	厚			
3	床面直上	砥石	凝灰岩	直方体	(5)	両端欠損、下端側は欠損後再加工	(11.1)	3.8	2.8	170	018	22-1

第 40 図 SI25 竪穴住居跡 出土遺物



SB23 掘立柱建物跡 P1				SB23 掘立柱建物跡 P5			
No.	土色	土性	備考	No.	土色	土性	備考
1	10YR2/1 黒	シルト	黄褐色ロームブロックを極少量含む (柱)	1	10YR2/1 黒	シルト	黄褐色ロームブロックを含む (柱)
2	10YR2/1 黒	シルト	黄褐色ロームブロックを多量に含む (柱掘)	2	10YR2/2 黒褐	シルト	黄褐色ロームブロックを多量に含む (柱掘)

SB23 掘立柱建物跡 P2				SB23 掘立柱建物跡 P6			
No.	土色	土性	備考	No.	土色	土性	備考
1	10YR2/1 黒	シルト	黄褐色ロームブロックを極少量含む (柱)	1	10YR2/1 黒	シルト	黄褐色ロームブロックを含む (柱)
2	10YR2/2 黒褐	シルト	黄褐色ロームブロックを多量に含む (柱掘)	2	10YR2/1 黒	シルト	黄褐色ロームブロックを多量に含む (柱掘)

第 41 図 SB23 掘立柱建物跡

【SB27 掘立柱建物跡】（第 42 図）

〔位置・確認面〕 2 B 区中央部の平坦面に位置する。Ⅲ層上面で確認した。

〔重複〕 SB81 → (SB27 - SK38) - SK39

〔規模・形状〕 東西 3 間（総長 6.1m）、南北 1 間（総長 4.3m）の東西棟である。

〔柱穴〕 8 基確認した。掘方の平面形は長軸 36 ~ 60cm、短軸 26 ~ 51cm の隅丸方形を基調とし、深さは 37 ~ 87cm である。北西および北東隅柱で柱材の抜き取り痕跡を確認し、これ以外の 6 基で平面形が直径 18 ~ 20cm の円形を呈し、掘方底面に達する柱痕跡を確認した。

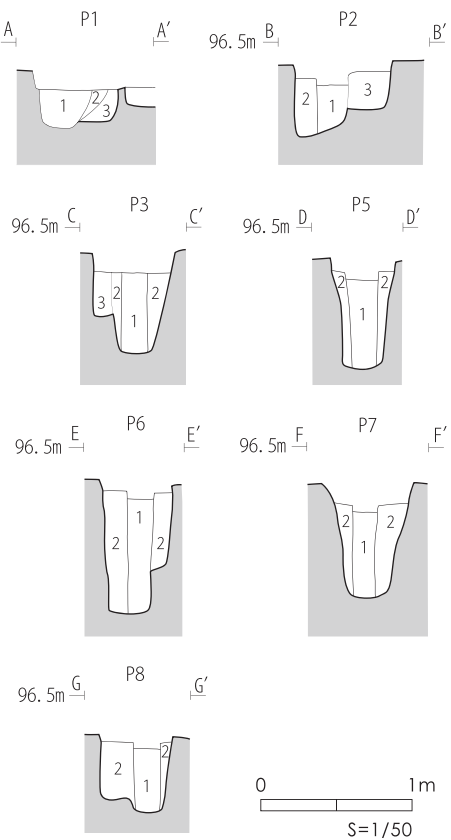
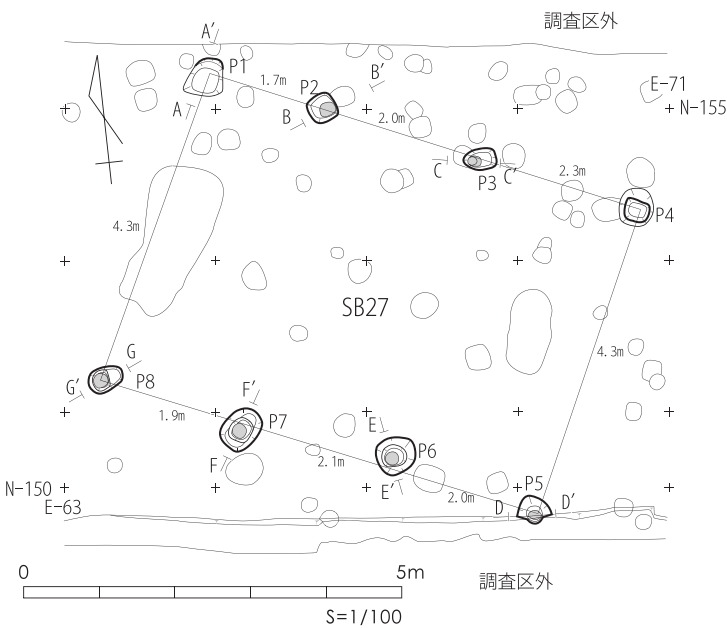
〔柱間寸法〕 南側柱列で西から 195-205-210cm、西側柱列で 430cm である。

〔方向〕 南側柱列：E-23° -S

〔その他〕 SB23 と方向を揃えており、規模・形状が類似する。

〔出土遺物〕 P2 堆積土より不明銅製品（第 45 図 3）

が出土した。やや湾曲した板状を呈する破片で、全周が欠損しているため全体の形状は不明である。外面に蹴彫りにより「鶴の丸」の家紋が彫られ、周囲に魚々子打ちによる魚卵状の紋様が充填されている。



SB27 掘立柱建物跡 P1			
No.	土色	土性	備考
1	10YR3/2 黒褐	シルト	黄褐色ローム粒を多量に含む (柱抜)
2	10YR3/3 暗褐	シルト	均質土 (柱抜)
3	10YR4/4 褐	シルト	黄褐色ロームブロック・粒を多量に含む (柱掘)
SB27 掘立柱建物跡 P2			
No.	土色	土性	備考
1	10YR2/1 黒	シルト	黄褐色ロームブロックを極少量含む (柱)
2	10YR2/1 黒	シルト	黄褐色ロームブロックを多量に含む (柱掘)
SB27 掘立柱建物跡 P3			
No.	土色	土性	備考
1	10YR2/1 黒	シルト	黄褐色ロームブロックを少量含む (柱)
2	10YR5/6 黄褐	シルト	黄褐色ロームブロックを多量に含む (柱掘)

SB27 掘立柱建物跡 P5			
No.	土色	土性	備考
1	10YR2/2 黒褐	シルト	黄褐色ロームブロック・粒を含む (柱)
2	10YR4/4 褐	シルト	黄褐色ロームブロックを多量に含む (柱掘)
SB27 掘立柱建物跡 P6			
No.	土色	土性	備考
1	10YR2/2 黒褐	シルト	黄褐色ロームブロックを極少量含む (柱)
2	10YR2/2 黒褐	シルト	黄褐色ロームブロックを多量に含む (柱掘)
SB27 掘立柱建物跡 P7			
No.	土色	土性	備考
1	10YR2/2 黒褐	シルト	黄褐色ロームブロックを極少量含む (柱)
2	10YR2/2 黒褐	シルト	黄褐色ロームブロックを多量に含む (柱掘)
SB27 掘立柱建物跡 P8			
No.	土色	土性	備考
1	10YR2/2 黒褐	シルト	黄褐色ロームブロックを極少量含む (柱)
2	10YR2/2 黒褐	シルト	黄褐色ロームブロックを多量に含む (柱掘)

第 42 図 SB27 掘立柱建物跡

【SB81 掘立柱建物跡】（第 43 図右）

〔位置・確認面〕 2 B 区中央部の平坦面に位置する。Ⅲ層上面で確認した。

〔重複〕 SB81 → (SB27 - SK38) - SK39

〔規模・形状〕 東西 2 間（総長 2.7m）、南北 1 間（総長 2.4m）の東西棟である。

〔柱穴〕 6 基確認した。掘方の平面形は長軸 28 ~ 38cm、短軸 22 ~ 30cm の隅丸方形を基調とし、深さは 15 ~ 58cm である。2 基で平面形が直径 18 ~ 20cm の円形を呈し、掘方底面に達する柱痕跡を確認した。

〔柱間寸法〕 南側柱列で西から 130-140cm、西側柱列で 240cm である。

〔方向〕 南側柱列：E-5° -S

〔その他〕 西側で確認した SB82 と柱筋を揃えており、規模・形状が類似する。

〔出土遺物〕 なし

【SB82 掘立柱建物跡】（第 43 図左）

〔位置・確認面〕 2 B 区中央部の平坦面に位置する。Ⅲ層上面で確認した。

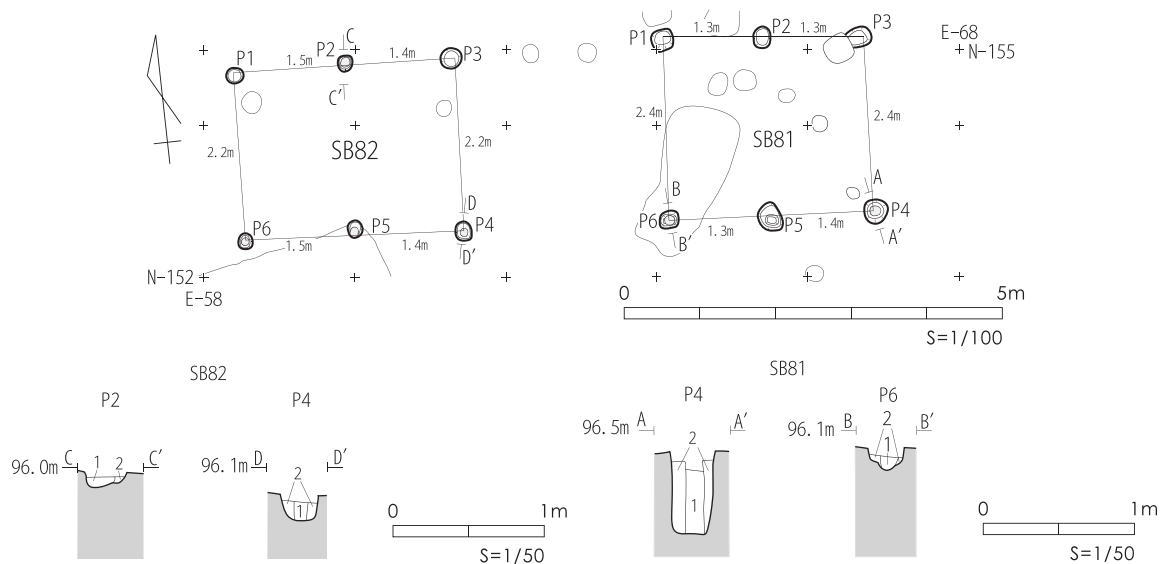
〔重複〕 SI25 → SB82

〔規模・形状〕 東西 2 間（総長 2.9m）、南北 1 間（総長 2.2m）の東西棟である。

〔柱穴〕 6 基確認した。掘方の平面形は長軸 21 ~ 30cm、短軸 18 ~ 20cm の隅丸方形ないしは円形を基調とし、深さは 7 ~ 40cm である。4 基で平面形が直径 10 ~ 14cm の円形を呈し、掘方底面に達する柱痕跡を確認した。

〔柱間寸法〕 南側柱列で西から 145-145cm、西側柱列で 220cm である。

〔方向〕 南側柱列：E-4° -S



SB82 掘立柱建物跡 P2			
No.	土色	土性	備考
1	10YR2/1 黒褐	シルト	均質土（柱）
2	10YR2/3 黒褐	シルト	黄褐色ローム粒を少量含む（柱掘）

SB82 掘立柱建物跡 P4			
No.	土色	土性	備考
1	10YR3/1 黒褐	シルト	均質土（柱）
2	10YR3/1 黒褐	シルト	黄褐色ローム粒を少量含む（柱掘）

SB81 掘立柱建物跡 P4			
No.	土色	土性	備考
1	10YR2/2 黒褐	シルト	黄褐色ロームブロックを極少量含む（柱）
2	10YR2/2 黒褐	シルト	黄褐色ロームブロックを多量に含む（柱掘）

SB81 掘立柱建物跡 P6			
No.	土色	土性	備考
1	10YR2/1 黒	シルト	黄褐色ロームブロックを少量含む（柱）
2	10YR3/1 黒褐	シルト	黄褐色ロームブロックを多量に含む（柱掘）

第 43 図 SB81 掘立柱建物跡・SB82 掘立柱建物跡

〔その他〕 東側で確認したSB81と柱筋を揃えており、規模・形状が類似する。

〔出土遺物〕 なし

C. 土坑

【SK35 土坑】（第 44 図左）

〔位置・確認面〕 2 B 区中央部の平坦面に位置する。IV 層上面で確認した。

〔重複〕 なし

〔規模・形状〕 平面形は長軸 119cm、短軸 82cm の隅丸方形を基調とし、断面形は深さ 37cm の皿状を呈する。底面は平坦である。

〔堆積土〕 3 層に細分される。いずれも黄褐色ローム粒・ブロックを含む黒褐色シルトで、自然堆積土と考えられる。

〔出土遺物〕 なし

【SK36 土坑】（第 44 図右）

〔位置・確認面〕 2 B 区東部の東向き緩斜面に位置する。IV 層上面で確認した。

〔重複〕 なし

〔規模・形状〕 平面形は長軸 143cm、短軸 37cm の不整長楕円形で、断面形は深さ 36cm の U 字状を呈する。底面は平坦で、両端部にステップ状の段を持つ。

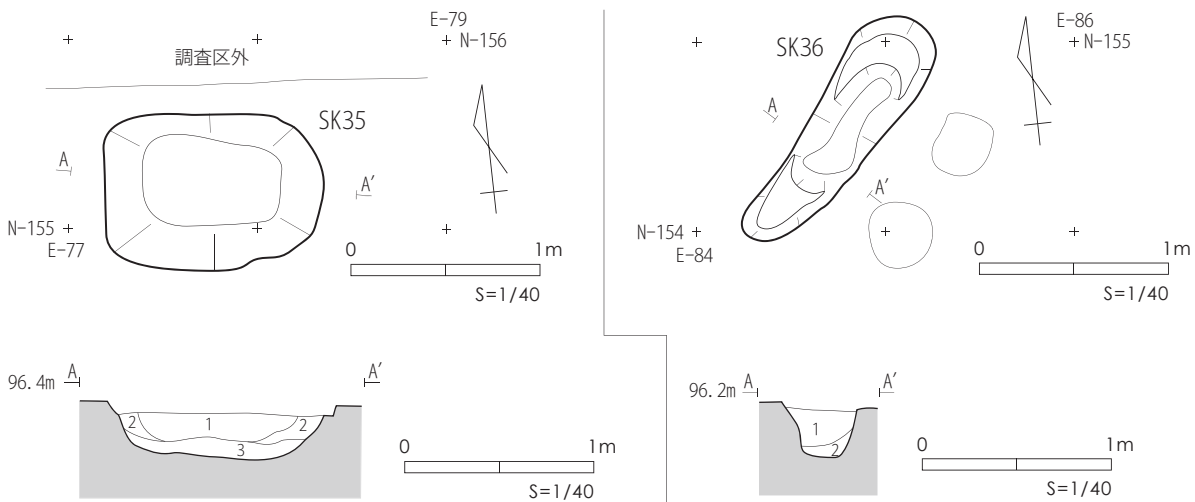
〔堆積土〕 2 層に細分される。1 層は黄褐色ロームブロックを含む黒褐色シルト、2 層は黄褐色ローム粒を多量に含む黒褐色シルトである。いずれも自然堆積土ないしは壁際の崩落土と考えられる。

〔出土遺物〕 なし

【SK38 土坑】（第 33 図）

〔位置・確認面〕 2 B 区中央部の平坦面に位置する。III 層上面で確認した。

〔重複〕 SB81 → (SB27 - SK38) - SK39



SK35 土坑			
No.	土色	土性	備考
1	10YR2/2 黒褐	シルト	黄褐色ローム粒を少量含む
2	10YR2/3 黒褐	シルト	黄褐色ローム粒を少量含む
3	10YR2/3 黒褐	シルト	黄褐色ローム小ブロックを含む

SK36 土坑			
No.	土色	土性	備考
1	10YR2/2 黒褐	シルト	黄褐色ロームブロックを含む
2	10YR2/2 黒褐	シルト	黄褐色ローム粒を多量に含む

第 44 図 SK35 土坑・SK36 土坑

〔規模・形状〕 平面形は長軸 199cm、短軸 75cm の隅丸方形を基調とし、断面形は深さ 5cm の逆台形を呈する。底面は平坦である。

〔堆積土〕 堆積土は 1 層で、黄褐色ローム粒・ブロックを含み、焼土・炭化物粒をわずかに含む黒褐色シルトである。自然堆積土と考えられる。

〔その他〕 規模・形状、方向と堆積土の状況が SK39 と類似する。

〔出土遺物〕 なし

【SK39 土坑】（第 33 図）

〔位置・確認面〕 2 B 区中央部の平坦面に位置する。Ⅲ層上面で確認した。

〔重複〕 SB81 → (SB27 - SK38) - SK39

〔規模・形状〕 平面形は長軸 111cm、短軸 56cm の楕円形で、断面形は深さ 12cm の逆台形を呈する。底面は平坦である。

〔堆積土〕 堆積土は 1 層で、黄褐色ローム粒・ブロックを含み、焼土ブロック・炭化物粒を含む黒色シルトである。自然堆積土と考えられる。

〔その他〕 規模・形状、方向と堆積土の状況が SK38 と類似する。

〔出土遺物〕 なし

【SK55 土坑】（第 33 図）

〔位置・確認面〕 2 B 区中央部の平坦面に位置する。Ⅳ層上面で確認した。

〔重複〕 SI25 → (SB82 - SK55)

〔規模・形状〕 平面形は長軸 72cm、短軸 61cm の不整楕円形で、断面形は深さ 41cm の U 字状を呈する。底面は平坦で、底面の両端部に長さ 16 ～ 24cm の礫が 1 点ずつ置かれていた。

〔堆積土〕 堆積土は 1 層で、黄褐色ロームブロックを含む黒褐色シルトである。自然堆積土と考えられる。

〔出土遺物〕 なし

【SK56 土坑】（第 33 図）

〔位置・確認面〕 2 B 区中央部の平坦面に位置する。Ⅲ層上面で確認した。

〔重複〕 なし

〔規模・形状〕 平面形は長軸 95cm、短軸 72cm の不整円形で、断面形は深さ 16cm の皿状を呈する。

〔堆積土〕 堆積土は 1 層で、黄褐色ロームブロックを含む黒褐色シルトである。自然堆積土と考えられる。

〔出土遺物〕 なし

D. 溝跡

【SD37 溝跡】（第 33 図）

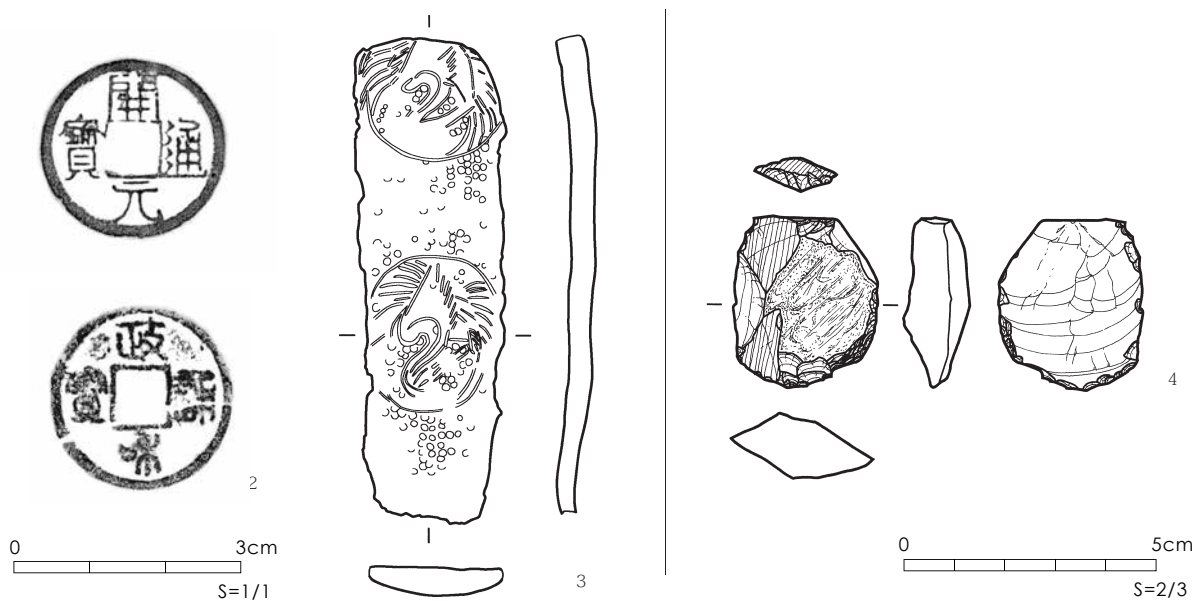
〔位置・確認面〕 2 B 区東部の東向き緩斜面に位置する。Ⅳ層上面で確認した。

〔重複〕 なし

〔規模・形状〕 長さ 3.2m 以上で、調査区外の南北へ延びる溝跡である。上端幅 38 ～ 45cm、下端幅 22 ～ 28cm で、断面形は深さ 6 ～ 19cm の逆台形を呈する。底面は平坦である。

〔堆積土〕 堆積土は 1 層で、黄褐色ローム粒を含む黒褐色シルトである。自然堆積土と考えられる。

〔出土遺物〕 なし



No.	遺構	層位	種類	特徴	法量 (mm)				登録	写真
					直径	厚	重			
1	SB23	P1 堆積土	銅銭	「開元通寶」(唐銭)	24.28	1.04	1.5		033	19-1
2	—	遺構確認面	銅銭	「政和通寶」(北宋銭)	24.40	1.40	2.0		032	19-3

No.	遺構	層位	種類	特徴	法量 (cm)				登録	写真
					長	幅	厚	重		
3	SB27	P2 堆積土	不明銅製品	湾曲のある板状 魚々子打ちの地文に蹴彫りの「鶴の丸」 縁辺全周欠損	(6.3)	(1.9)	0.4	15.4	031	19-4

No.	遺構	層位	種類	石材	特徴	法量 (cm)				登録	写真
						長	幅	厚	重		
4	—	表土	スクレイパー	玉髓	素材剥片打面部：頭部調整あり 背面に凝灰質表皮を残留	33.5	28.4	13.0	11.8	035	25-10

第45図 SB23 掘立柱建物跡・SB27 掘立柱建物跡・2B区 その他の出土遺物

【その他の出土遺物】(第45図2・4)

遺構確認面より銅銭(第45図2)とスクレイパー(第45図4)が出土した。2は「政和通寶」(北宋銭)である。4は茶褐色の玉髓製で、剥片の両側縁と末端に微細剥離が見られる。素材剥片の打面には頭部調整が施され、背面に凝灰質の表皮を残留する。このほか、表土より近世の磁器片(角皿)、P44(第33図)掘方埋土、遺構確認面より不明鉄製品が出土した。

③. 2C区

A. 掘立柱建物跡

【SB84 掘立柱建物跡】(第46図)

〔位置・確認面〕2C区南部の南向き緩斜面に位置する。5層上面で確認した。

〔重複〕なし

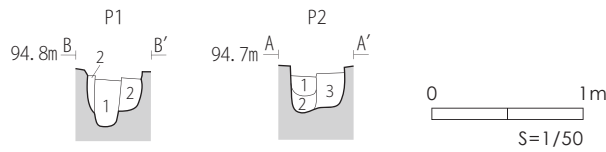
〔規模・形状〕南北2間(総長3.8m)で東西の規模が不明な建物跡で、西面に1間幅の廂を持つ。身舎部が調査区外東側へ延びていると見られる。

〔柱穴〕身舎部で3基、廂部で3基を確認した。身舎部の掘方の平面形は長軸32~36cm、短軸26~28cmの隅丸方形を基調とし、深さは24~37cmである。いずれも直径12~16cmの円形を呈し、掘方底面に達する柱痕跡を確認した。廂部の掘方の平面形は長軸24~26cm、短軸18~22cmの隅丸方形を基調とし、深さは16~28cmである。いずれも平面形が直径8~12cmの円形を呈する柱痕跡を確認した。

〔柱間寸法〕身舎部西側柱列で北から190-190cm、廂部の出は110cmである。

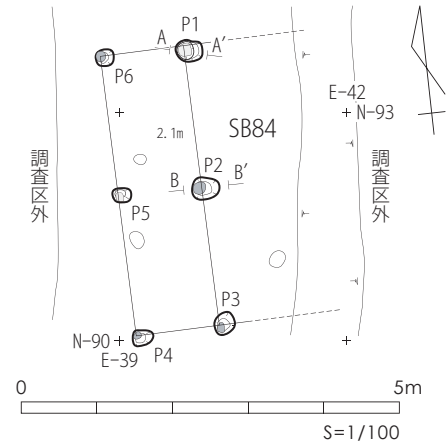
〔方向〕 東側柱列：N-3° -W

〔出土遺物〕 なし

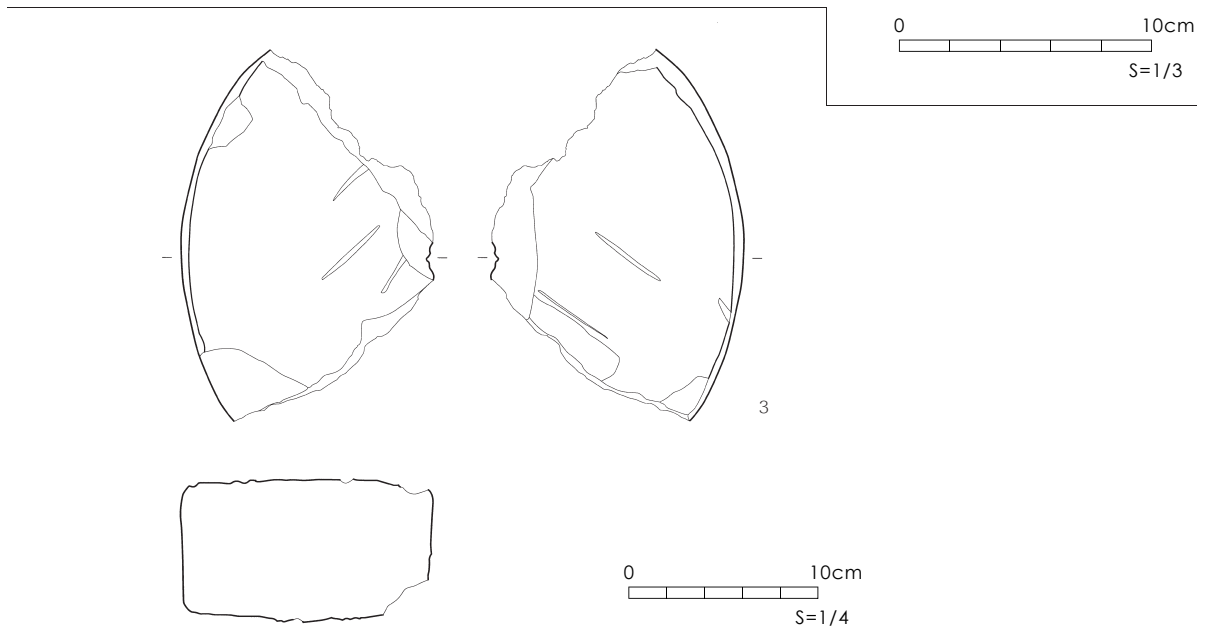
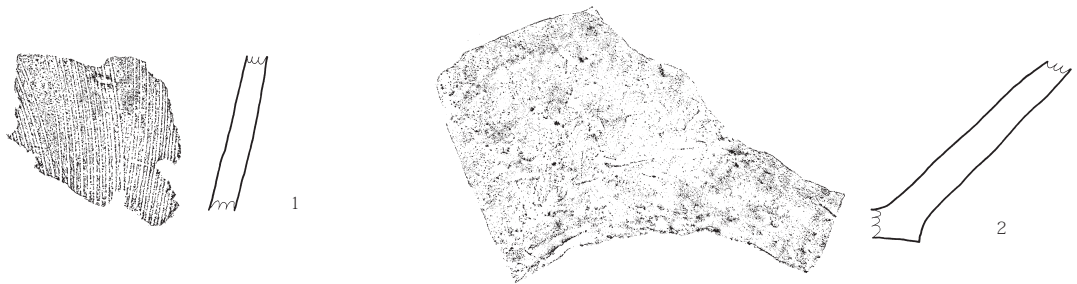


SB84 掘立柱建物跡 P1			
No.	土色	土性	備考
1	10YR3/2 黒褐	シルト	黄褐色ロームブロックを含む (柱)
2	10YR3/2 黒褐	シルト	黄褐色ロームブロックを多量に含む (柱掘)

SB84 掘立柱建物跡 P2			
No.	土色	土性	備考
1	10YR3/2 黒褐	シルト	黄褐色ロームブロックを多く含む (柱)
2	10YR3/2 黒褐	シルト	均質土 (柱)
3	10YR4/6 褐	粘質シルト	黒褐色シルトをブロック状に含む (柱掘)



第46図 SB84 掘立柱建物跡



No.	層位	種類	器種	産地	部位	器面調整・特徴	法量 (cm)			登録	写真
							口径	底径	器高		
1	表土	近世陶器	挿鉢	-	体部	外：吹付 内：放射状の条線帯 (10条単位)	-	-	-	015	25-2
2	遺構確認面	中世陶器	甕	常滑	体下部・底部	外：縦位の打 内：吹付	-	12.0	(7.2)	016	25-1

No.	層位	種類	石材	特徴	法量 (cm)				登録	写真
					長	幅	高	重		
3	遺構確認面	石臼	安山岩	上臼 残存 1/4 貫通孔一部残存	(19.5)	(13.0)	(7.5)	19200	025	23-3

第47図 2C区 その他の出土遺物

【その他の出土遺物】(第 47 図 1～3)

表土より近世の陶器片(第 47 図 1)が、遺構確認面より中世陶器片(第 47 図 2)、石臼(第 47 図 3)が出土した。1 は播鉢の体部破片で、内面に 10 条単位の条線帯が施され、外面に鉄釉が施釉されている。2 は甕の底部付近の破片で、内外面にナデ調整が施されている。常滑産と考えられる。3 は上臼の破片で、安山岩製である。中央の貫通孔が一部残存する。

④. 2D区

A. 井戸跡

【SE20 井戸跡】(第 48 図、第 49 図 1～4)

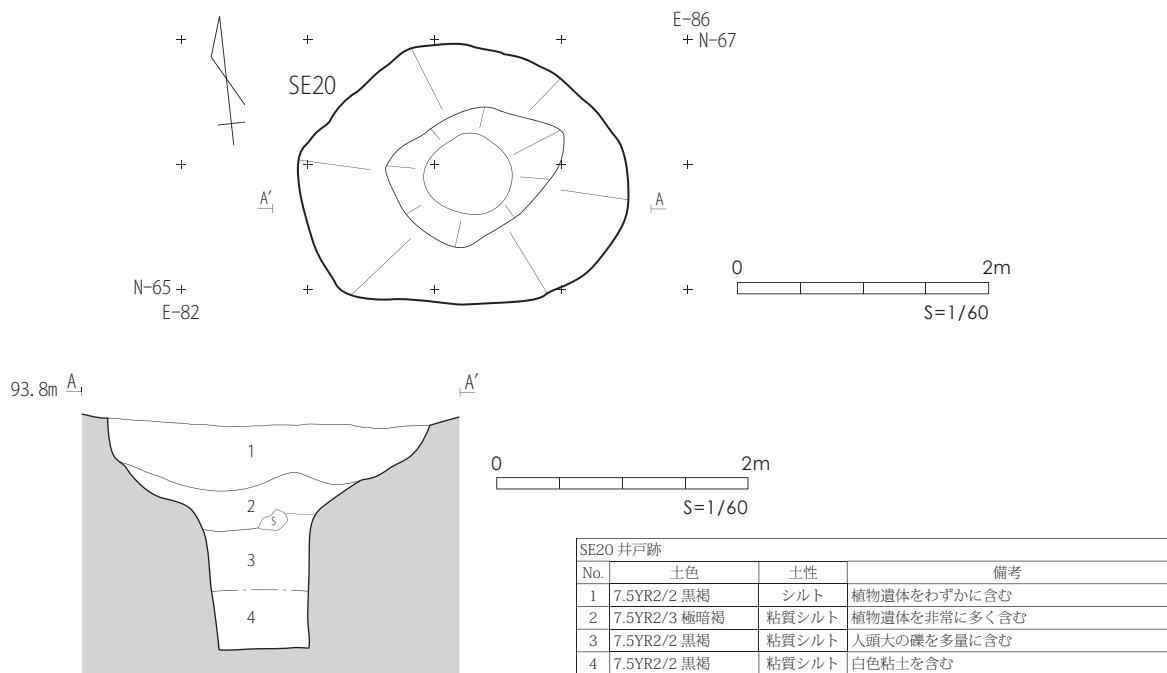
〔位置・確認面〕 2D区北東部の平坦面に位置する。V層上面で確認した。

〔重複〕 なし

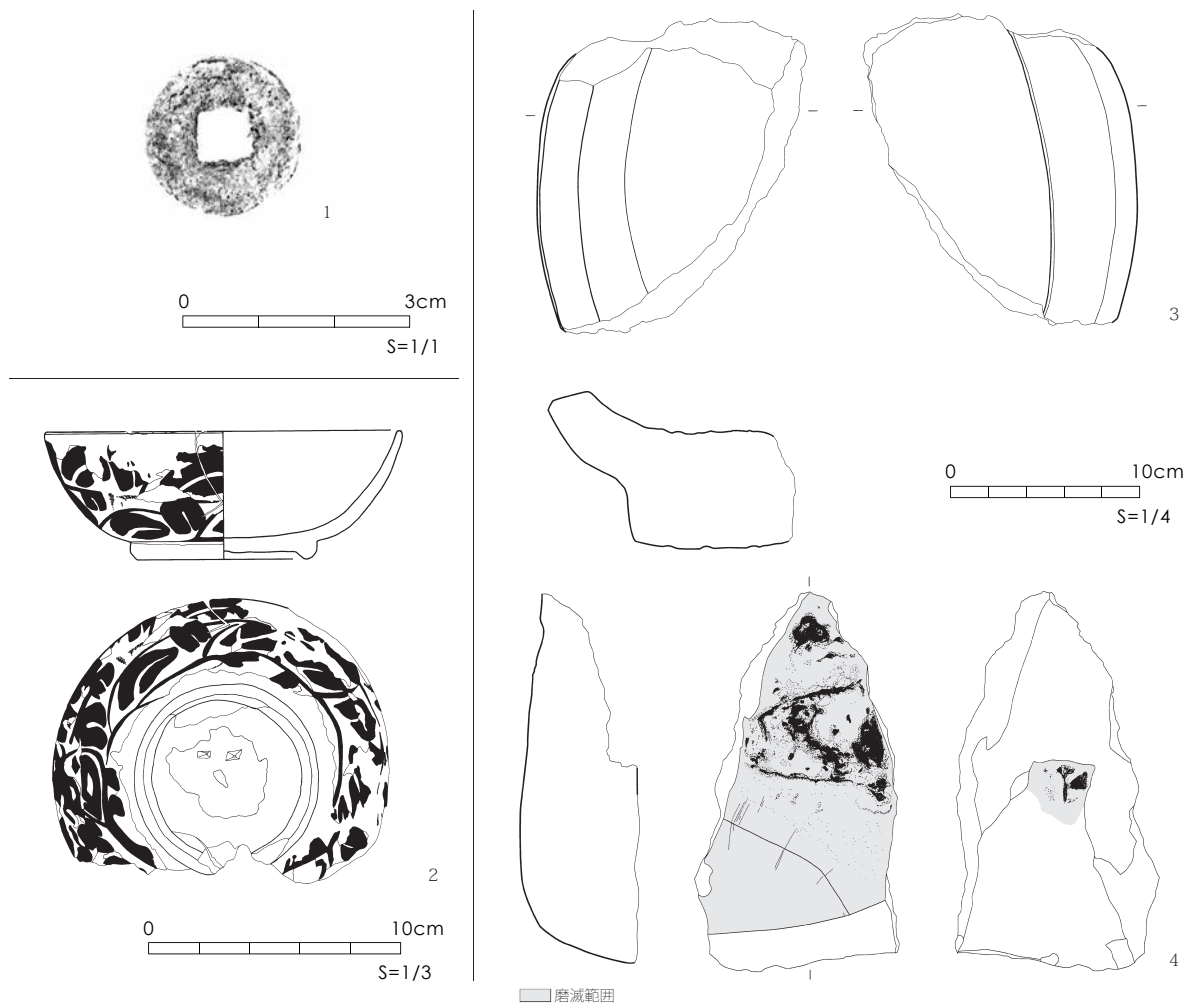
〔規模・形状〕 平面形は長軸 2.56m、短軸 2.06m の不整楕円形で、深さ 1.84m の漏斗形を呈する。底面は平坦である。

〔堆積土〕 4層に細分される。1層は植物遺体をわずかに含む黒褐色シルト、2層は植物遺体を多量に含む極暗褐色粘質シルト、3層は人頭大の礫を多く含む黒褐色粘質シルト、4層は白色粘土ブロックを含む黒褐色粘質シルトである。4層は自然崩落土、3層は廃絶時の人為的埋土、1・2層は廃絶後の自然堆積土と考えられる。

〔出土遺物〕 堆積土 3層より銅銭(第 49 図 1)、漆器椀(第 49 図 2)、茶臼(第 49 図 3)、石皿(第 49 図 4)、曲物(側板)が出土した。1は無文銭である。2は内面に赤漆塗、外面に黒漆塗→赤漆文様が施文されている。底面にロクロ爪痕と見られる小穴が3か所確認できる。3は安山岩製で下臼(皿部)の破片である。4は玄武岩質安山岩礫を素材としている。両面に摩滅と擦痕が観察され、黒色の炭化物状の付着物が見られる。



第 48 図 SE20 井戸跡



No.	層位	種類	特徴	法量 (mm)			登録	写真		
				直径	厚	重				
1	堆積土3層	銅銭	無文銭	21.28	0.57	0.9	034	19-2		
No.	層位	種類	特徴	法量 (cm)			残存	登録	写真	
				口径	底径	器高				
2	堆積土3層	漆器(椀)	木製 内面:赤漆塗 外面:黒漆塗→赤漆文様 底面に小穴3か所(ロクロ爪痕か)	14.2	7.4	5.1	4/5	042	19-5	
No.	層位	種類	石材	特徴	法量 (cm)				登録	写真
					長	幅	高	重		
3	堆積土3層	茶臼	安山岩	下臼(皿部) 残存一部	(15.9)	(13.5)	(8.4)	1950.0	023	23-1
4	堆積土3層	石皿	玄武岩質安山岩	板状礫素材 両面に磨滅と擦痕 黒色炭化物付着	(21.1)	(17.1)	(6.9)	1964.0	024	24-1

第49図 SE20井戸跡 出土遺物

【SE22井戸跡】(第50図、第51図1～3)

〔位置・確認面〕2D区北東部の南向き緩斜面に位置する。V層上面で確認した。

〔重複〕SD21 → SE22

〔規模・形状〕平面形は長軸3.25m、短軸2.12mの不整楕円形で、深さ1.6～1.7mの漏斗形を呈する。底面は皿状に窪んでいる。

〔堆積土〕著しい湧水により、掘り下げ中に下部の高さ50cmが崩落したため確認できていない。確認した堆積土は6層に細分され、いずれも人為的埋土と考えられる。崩落部の堆積土は白色粘土ブロックを多く含む壁際の崩落土などである。

〔出土遺物〕堆積土3層より折敷(底板、第51図1)、曲物(底板、第51図2)、横槌(第51図3)が出土した。折敷は内外面の一部に黒色塗料(漆か)が残存している。

B. 土坑

【SK28 土坑】（第 34 図）

〔位置・確認面〕 2 D 区北西部の平坦面に位置する。V 層上面で確認した。

〔重複〕 SK28 → Pit

〔規模・形状〕 平面形は長軸 180cm、短軸 33cm の長楕円形で、断面形は深さ 8 ～ 18cm の U 字状を呈する。底面は平坦である。

〔堆積土〕 堆積土は 1 層で、黄褐色ロームブロックを多量に含む黒色シルトである。

〔出土遺物〕 なし

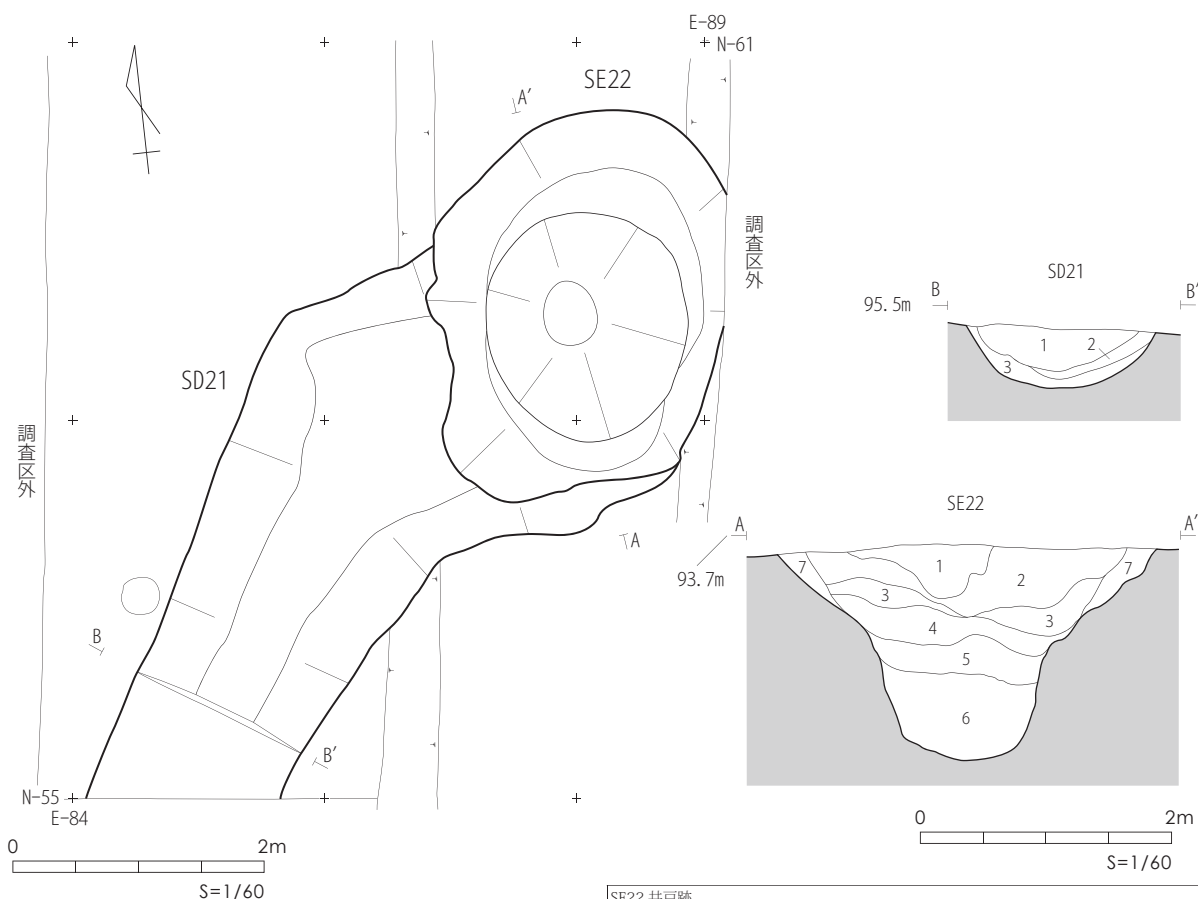
C. 溝跡

【SD21 溝跡】（第 50 図）

〔位置・確認面〕 2 D 区北東部の南向き緩斜面に位置する。V 層上面で確認した。

〔重複〕 SD21 → SE22

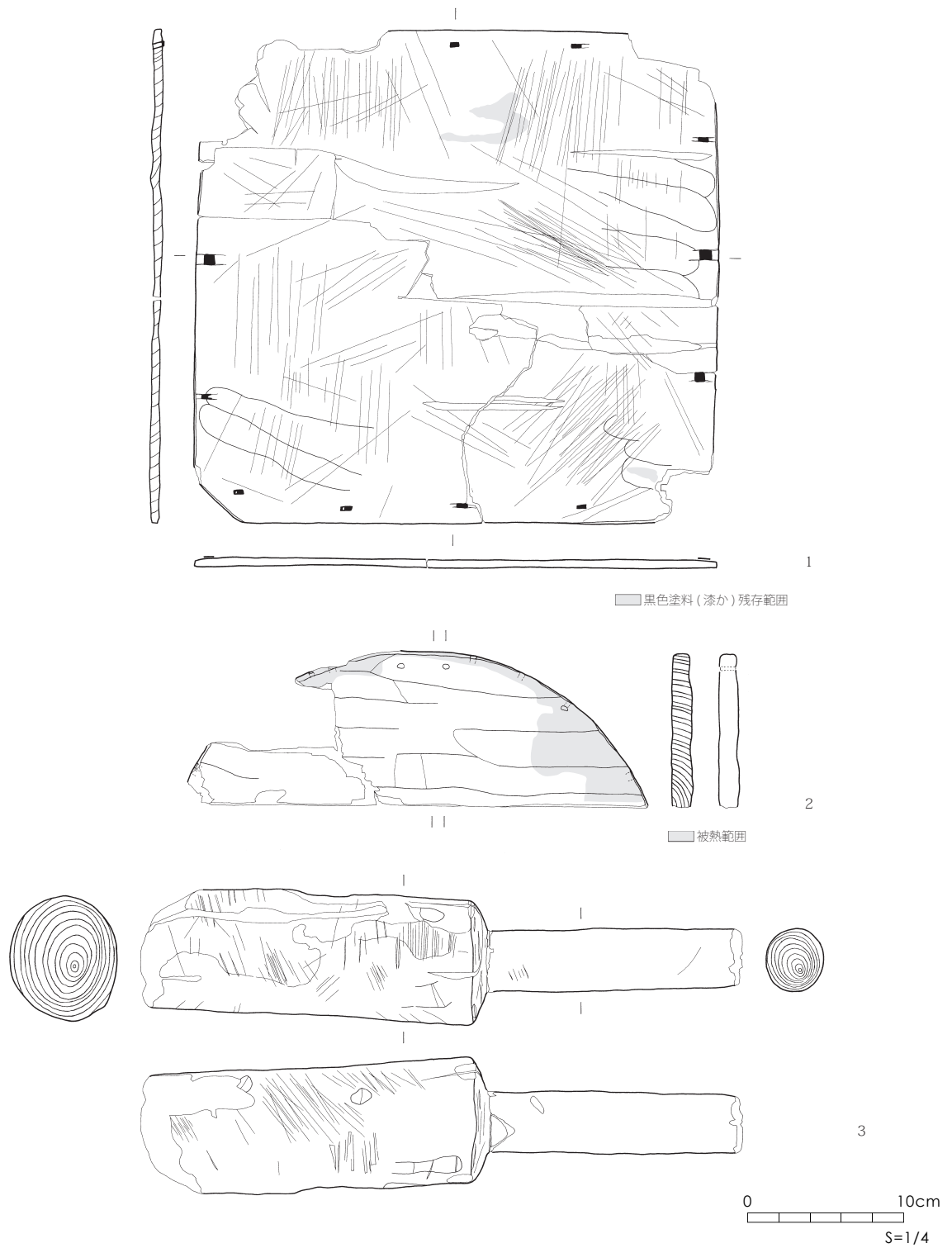
〔規模・形状〕 長さ 4.3m 以上で、調査区外の南西側へ延びる溝跡である。北東側で SE22 に壊されているが、調査区壁面の観察ではこれより北東側へは延びていない。上端幅 1.50 ～ 2.50m、下端幅



SD21 溝跡			
No.	土色	土性	備考
1	10YR2/3 黒褐	粘質シルト	黄褐色ローム粒、黒色シルトブロックを多量に含む (人為)
2	10YR2/1 黒	シルト	黄褐色ローム粒を少量含む
3	10YR2/2 黒褐	シルト	黄褐色ローム粒を多量に含む

SE22 井戸跡			
No.	土色	土性	備考
1	7.5YR6/8 橙	粘質シルト	均質土
2	10YR3/1 黒褐	シルト	黄褐色ローム粒を含む
3	10YR3/1 黒褐	シルト	均質土
4	10YR2/1 黒	粘質シルト	植物遺体を多量に含む
5	10YR2/1 黒	粘質シルト	黄褐色ローム粒を少量、植物遺体を含む
6	10YR3/1 黒褐	粘質シルト	黄褐色ロームブロックを少量含む

第 50 図 SD21 溝跡・SE22 井戸跡



No.	層位	種類	特徴	法量(mm)			登録	写真
				長	幅	厚		
1	堆積土3層	折敷(底板)	木製 周囲に幅3mm、長さ6mm程度の小穴12か所 内外面に黒色塗料(漆か)一部残存 内外面に線状痕(刃物傷か)多数 破損後転用か	315.0	335.0	6.5	039	21-1
2	堆積土3層	曲物(底板)	木製 外周に直径4mm程度の小穴8か所 外面の一部に被熱痕跡	295.0	98.0	13.5	040	20-1
No.	層位	種類	特徴	法量(mm)			登録	写真
				全長	部分長	直径		
3	堆積土3層	横槌	木製 両端部欠損 表面に線状痕(刃物傷か)	(385.0)	槌部(221.0) 柄部(164.0)	槌部80.0 柄部40.0	041	20-2

第51図 SE22井戸跡 出土遺物

0.52～1.50mで、断面形は深さ39～52cmのU字形を呈する。底面は皿状に窪んでいる。

〔堆積土〕堆積土は3層に細分され、1層は黒色シルトブロックと黄褐色ローム粒を多く含む黒褐色粘質シルト、2層は黒色シルト、3層は黄褐色ローム粒を多く含む黒褐色シルトである。1層は人為的埋土、2・3層は自然堆積土と考えられる。

〔その他〕SD21溝跡はこれを壊しているSE22井戸跡よりも北東へは延びていないことから、当初からSE22付近を始点として掘られたと考えられる。湧水地からの排水もしくは導水施設の可能性が考えられ、SD21の埋没後に湧水地点にSE22が掘られたと考えられる。

〔出土遺物〕なし

【SD34 溝跡】(第34図)

〔位置・確認面〕2D区北西部の平坦面に位置する。V層上面で確認した。未精査である。

〔重複〕なし

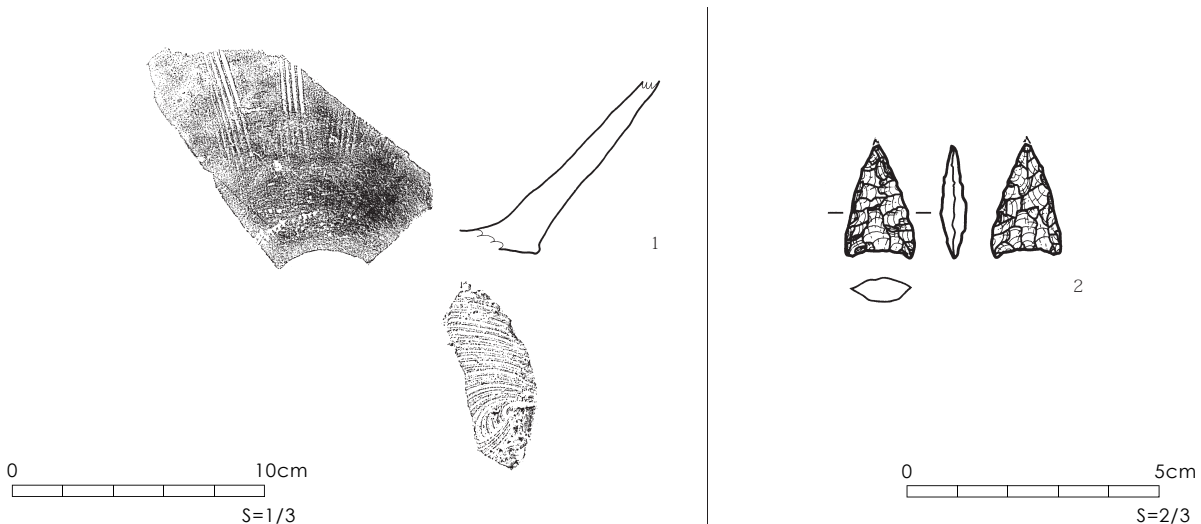
〔規模・形状〕長さ3.5m以上で、調査区外の南北へ延びる溝跡である。上端幅1.80～1.90mである。

〔堆積土〕確認面の堆積土は暗褐色シルトである。

〔出土遺物〕なし

【その他の出土遺物】(第52図1・2)

攪乱より近世の陶器片(第52図1)が、表土より石鏃(第52図2)が出土した。1は播鉢の底部付近の破片で、内面に5条単位の条線帯が施され、外面には鉄釉が施されている。2は珪化凝灰岩製で両側縁にやや丸みを帯びる二等辺三角形を呈し、基部が浅く抉れる。先端部に衝撃剥離痕が見られる。このほか、表土・遺構確認面・攪乱より中世陶器(甕)、近世陶磁器(播鉢・徳利・小壺・皿など)の破片、剥片が出土した。中世陶器は甕の体部破片で、内外面にナデ調整が施されている。常滑産と考えられる。剥片は茶褐色の玉髓製で長さ44mm、幅40mm、最大厚15mmである。



No.	層位	種類	器種	産地	部位	器面調整・特徴	法量(cm)			登録	写真
							口径	底径	器高		
1	攪乱土	近世陶器	播鉢	-	体下部・底部	外：叩打 内：放射状の条線帯(5条単位) 底：回転糸切無調整(回転方向：右) 内外面に鉄釉	-	10.0	(6.8)	017	25-3
No.	層位	種類	石材	特徴	法量(cm)				登録	写真	
					長	幅	厚	重			
2	表土	石鏃	珪化凝灰岩	側縁にやや丸みを帯びる二等辺三角形 基部に浅く抉り 先端部に衝突痕	21.5	14.1	5.1	1.0	037	25-11	

第52図 2D区 その他の出土遺物

(3) 3区

南向き緩斜面に3A区、東向き斜面に3B区が位置する。3A区と3B区の間には細い沢状地形が発達する。遺構は3A区東部の南向き緩斜面および3B区西部の東向き斜面で確認した。3A区から3B区東部にかけては削平が著しく、遺構の残存する範囲は限定的である。確認した遺構は竪穴住居跡1軒、落とし穴状土坑1基、土坑3基、溝跡7条である(第54・55図)。

①. 3A区

A. 落とし穴状土坑

【SK47 落とし穴状土坑】(第53図)

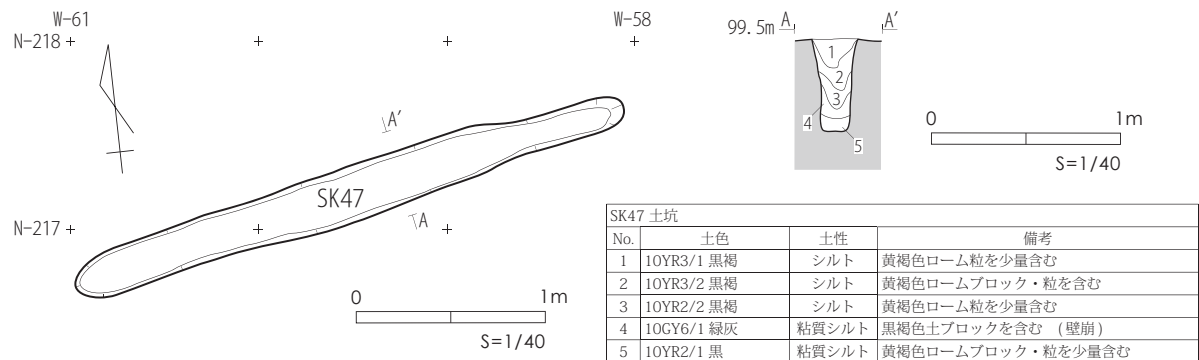
〔位置・確認面〕3A区中央部の平坦面に位置する。V層上面で確認した。

〔重複〕なし

〔規模・形状〕平面形は長軸3.03m、短軸0.28mの溝状で、断面形は深さ18～55cmのV字状を呈する。底面は平坦である。

〔堆積土〕5層に細分される。黒褐色シルト・黄褐色ロームブロックを含む黒色・黒褐色・褐灰色シルトで、いずれも自然崩落土ないしは自然堆積土である。

〔出土遺物〕なし



第53図 SK47 落とし穴状土坑

B. 土坑

【SK40 土坑】(第56図)

〔位置・確認面〕3A区東部の平坦面に位置する。V層上面で確認した。

〔重複〕SK42 → SK41 → SK40 → SD43

〔規模・形状〕一部のみの確認のため全体の平面形は不明であるが、長軸1.20m以上、短軸0.50m以上である。断面形は深さ8cmの皿状を呈する。

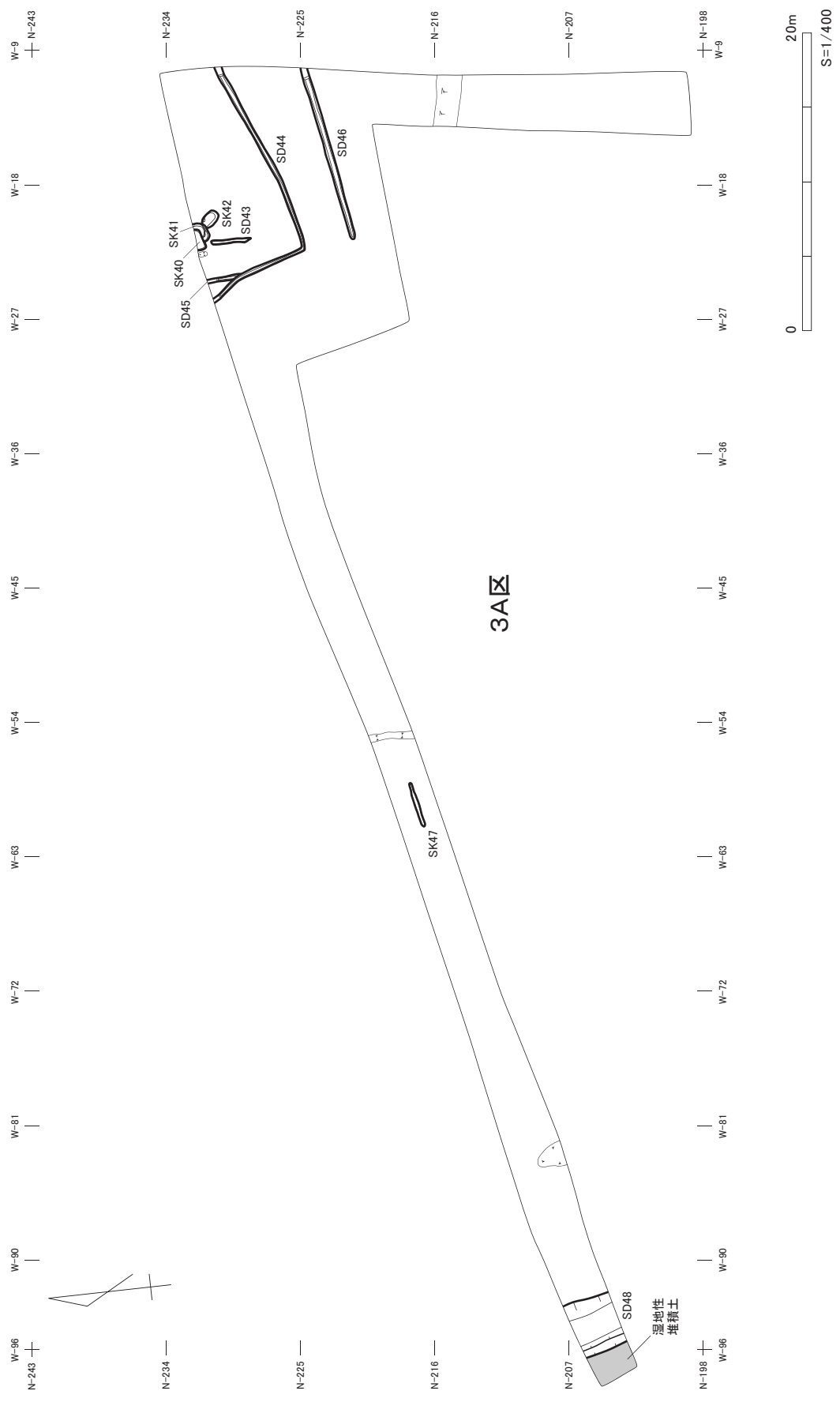
〔堆積土〕堆積土は1層で、黄褐色ローム粒を含む黒褐色シルトである。

〔出土遺物〕なし

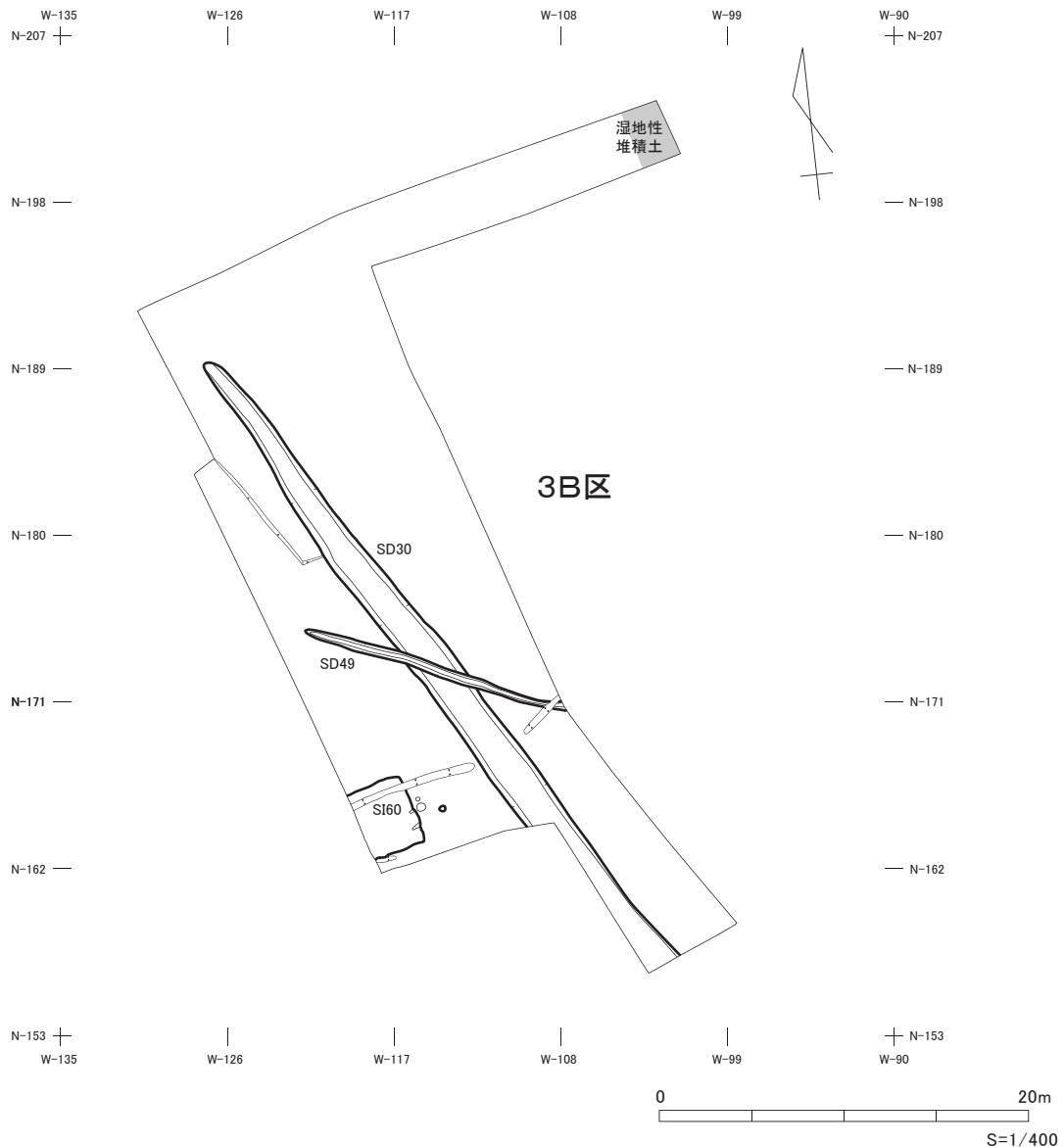
【SK41 土坑】(第56・57図)

〔位置・確認面〕3A区東部の平坦面に位置する。V層上面で確認した。

〔重複〕SK42 → SK41 → SK40 → SD43



第54図 3区遺構配置図(1)



第 55 図 3 区遺構配置図 (2)

〔規模・形状〕 一部のみの確認のため全体の平面形は不明であるが、長軸 1.42m 以上、短軸 1.00m 以上である。断面形は深さ 23 ～ 30cm の逆台形を呈する。底面は平坦で、西側にステップ状の段を持つ。

〔堆積土〕 4 層に細分される。1 層は焼土・炭化物粒を含む暗褐色粘質シルト、2 層は黄褐色ロームブロックを含む暗褐色粘質シルト、3 層は黄褐色ロームブロックを多く含む暗褐色粘質シルト、4 層は黄褐色ロームブロックを多量に含む黒褐色粘質シルトである。いずれも自然崩落土ないしは自然堆積土と考えられる。

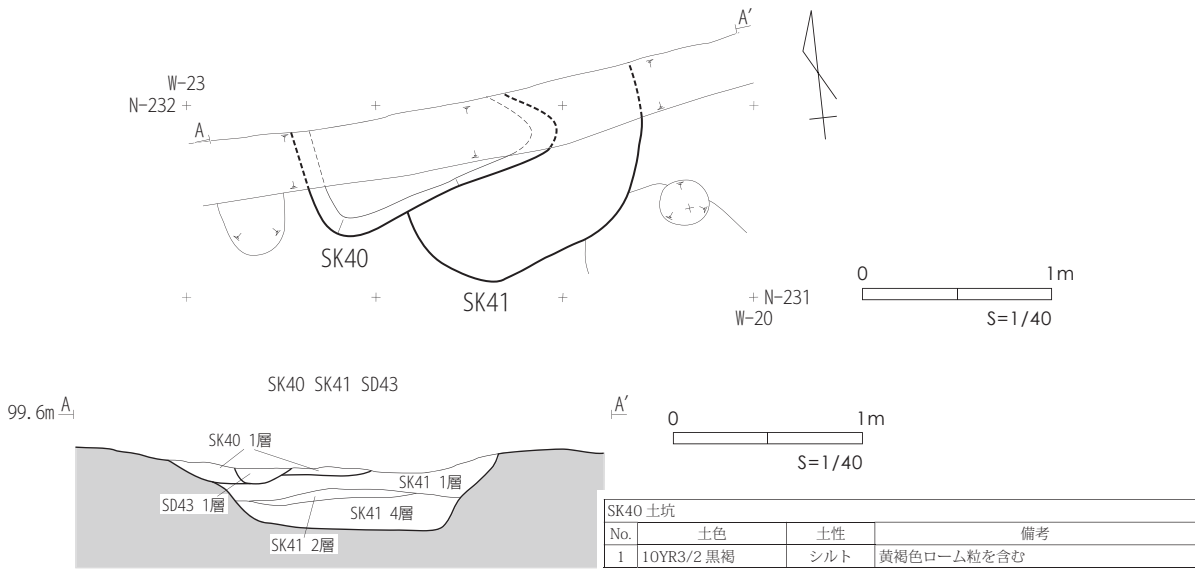
〔出土遺物〕 なし

【SK42 土坑】 (第 58 図)

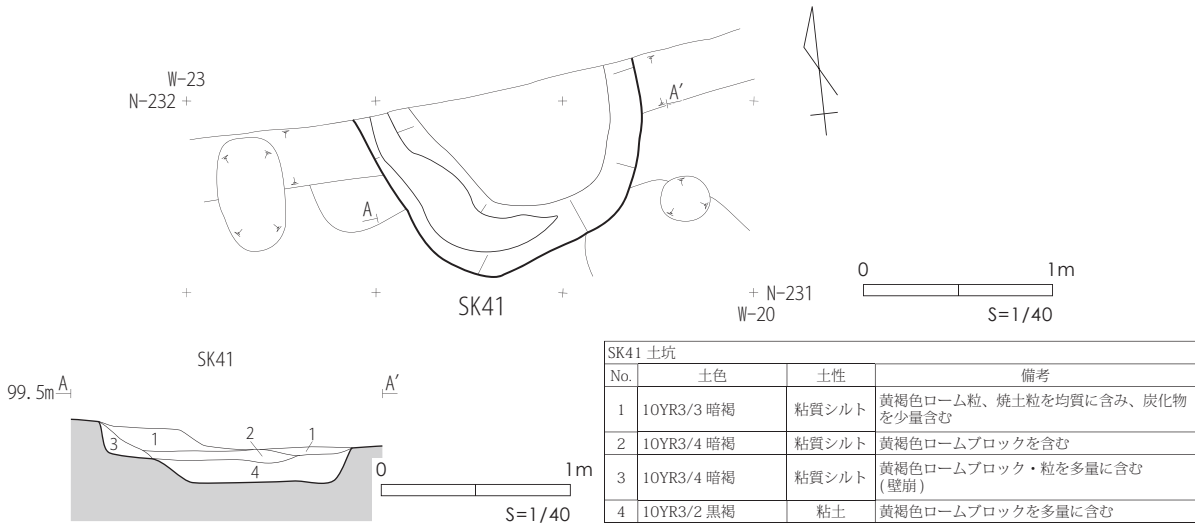
〔位置・確認面〕 3 A 区東部の平坦面に位置する。V 層上面で確認した。

〔重複〕 SK42 → SK41 → SK40 → SD43

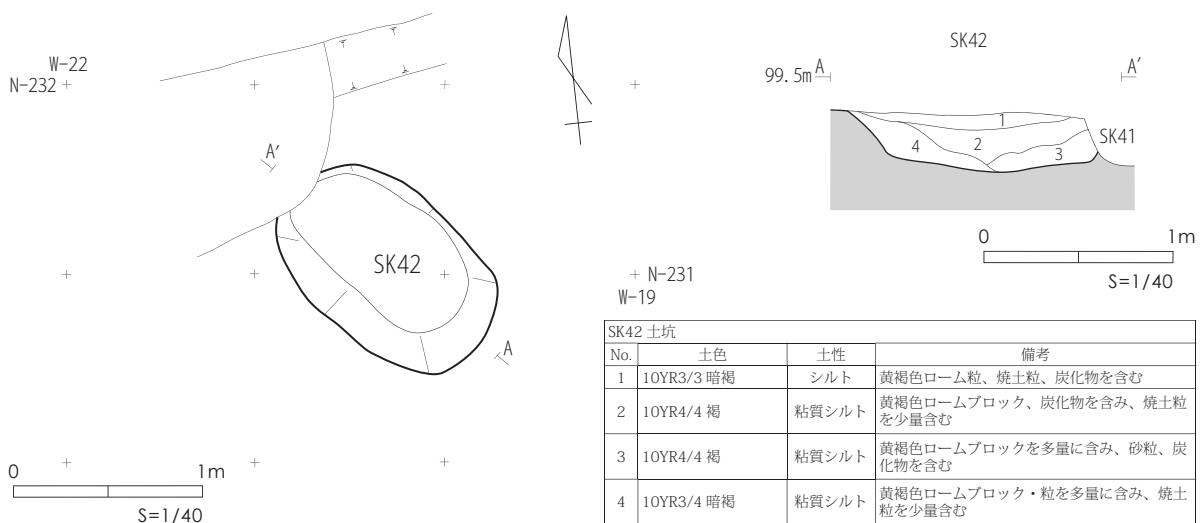
〔規模・形状〕 平面形は長軸 1.14m、短軸 0.82m の楕円形で、断面形は深さ 31 ～ 35cm の逆台形



第 56 図 SK40 土坑・SK41 土坑・SD43 溝跡



第 57 図 SK41 土坑



第 58 図 SK42 土坑

を呈する。底面は皿状に窪んでいる。

〔堆積土〕4層に細分される。黄褐色ロームブロック、炭化物・焼土粒を含む暗褐色シルト、褐色・暗褐色粘質シルトで、いずれも自然堆積土と考えられる。

〔出土遺物〕堆積土よりロクロ土師器坏の破片が出土した。内面にヘラミガキ調整→黒色処理が施され、底面に手持ちヘラケズリ調整が施されている。

C. 溝跡

【SD43 溝跡】(第54図)

〔位置・確認面〕3A区東部の平坦面に位置する。V層上面で確認した。

〔重複〕SK42 → SK41 → SK40 → SD43

〔規模・形状〕長さ3.6m以上で、調査区北側から延びる溝跡である。上端幅24～28cm、下端幅14～17cmで、断面形は深さ6cmの皿状を呈する。

〔堆積土〕堆積土は1層で、黄褐色ロームブロック・小礫を含む暗褐色シルトである。自然堆積土と考えられる。

〔出土遺物〕堆積土より土師器坏の底部破片が出土した。内面にヘラミガキ調整→黒色処理が施され、底部外面にヘラケズリ調整が施されている。

【SD44 溝跡】(第54図)

〔位置・確認面〕3A区東部の平坦面に位置する。V層上面で確認した。

〔重複〕SD45 → SD44

〔規模・形状〕長さ20.0m以上で、調査区内でL字状に折れる溝跡である。調査区外の北側と東側へ延びている。屈曲部の角度は約95度である。上端幅25～40cm、下端幅20～25cmで、断面形は深さ7～21cmのU字状を呈する。

〔堆積土〕堆積土は1層で、黄褐色ローム粒を含む暗褐色シルトである。自然堆積土と考えられる。

〔出土遺物〕堆積土よりロクロ土師器坏の破片が出土した。

【SD45 溝跡】(第54図)

〔位置・確認面〕3A区東部の平坦面に位置する。V層上面で確認した。

〔重複〕SD45 → SD44

〔規模・形状〕長さ2.0m以上で、調査区外の北側から延びる溝跡である。南側はSD45に壊されている。上端幅20～28cm、下端幅10～15cmで、断面形は深さ7～10cmの皿状を呈する。

〔堆積土〕堆積土は1層で、黄褐色ロームブロック・粒を含む黒褐色シルトである。自然堆積土と考えられる。

〔出土遺物〕なし

【SD46 溝跡】(第54図)

〔位置・確認面〕3A区東部の平坦面に位置する。V層上面で確認した。

〔重複〕なし

〔規模・形状〕長さ11.8m以上で、調査区外の東側へ延びる溝跡である。上端幅40～45cm、下端幅25～30cmで、断面形は深さ18cmのU字状を呈する。

〔堆積土〕堆積土は1層で、黄褐色ロームブロックを含む黒褐色シルトである。自然堆積土と考えら

れる。

〔出土遺物〕 堆積土よりロクロ土師器坏の破片が出土した。外面底部に回転糸切→手持ちケズリ調整が施されている。

【SD48 溝跡】 (第 60 図)

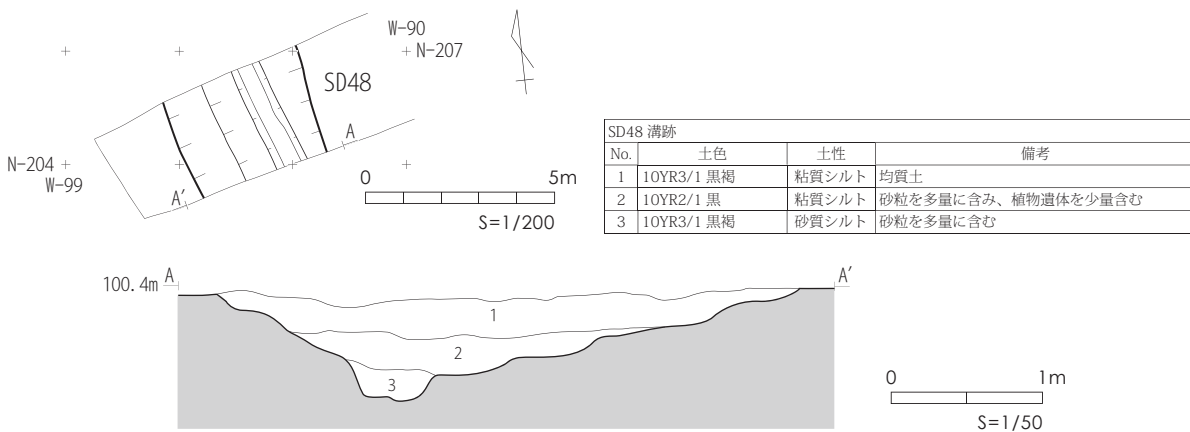
〔位置・確認面〕 3 A 区西部の沢状地形付近に位置する。V 層上面で確認した。

〔重複〕 なし

〔規模・形状〕 長さ 3.0m 以上で、調査区外の南北へ延びる溝跡である。上端幅 3.6～3.8m、下端幅 1.7～1.8m で、断面形は深さ 67cm の皿状を呈する。底面にはやや凹凸が見られる。

〔堆積土〕 3 層に細分される。砂と植物遺体を少量含む黒色・黒褐色粘質シルトで、いずれも自然堆積土と考えられる。

〔出土遺物〕 なし



第 59 図 SD48 溝跡

②. 3 B 区

A. 竪穴住居跡

【SI60 竪穴住居跡】 (第 60・61 図、第 62 図 1・2)

〔位置・確認面〕 3 B 区南西部の東向き斜面上に位置する。V 層上面で確認した。

〔重複〕 SK83 → SI60

〔規模・形状〕 西側が調査区外へ延びるため全体の形状は不明であるが、東西 3.0m 以上、南北 3.8m の方形を呈する。

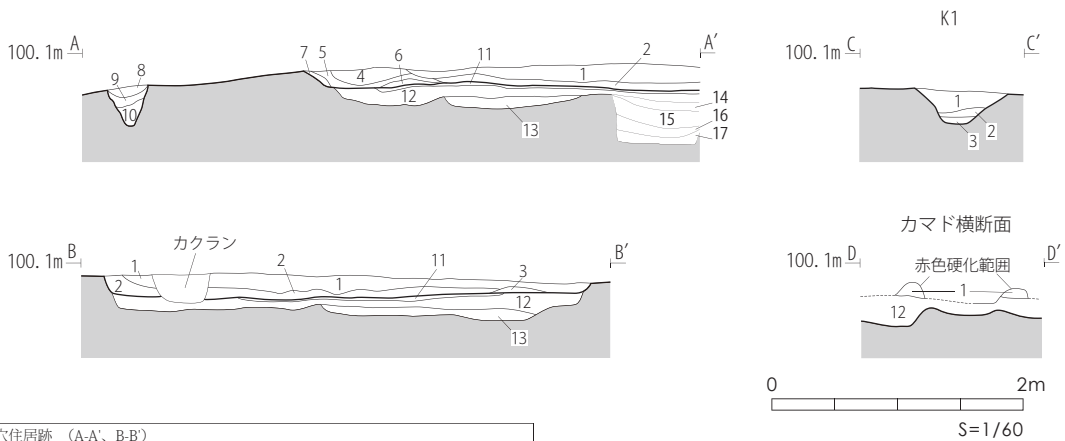
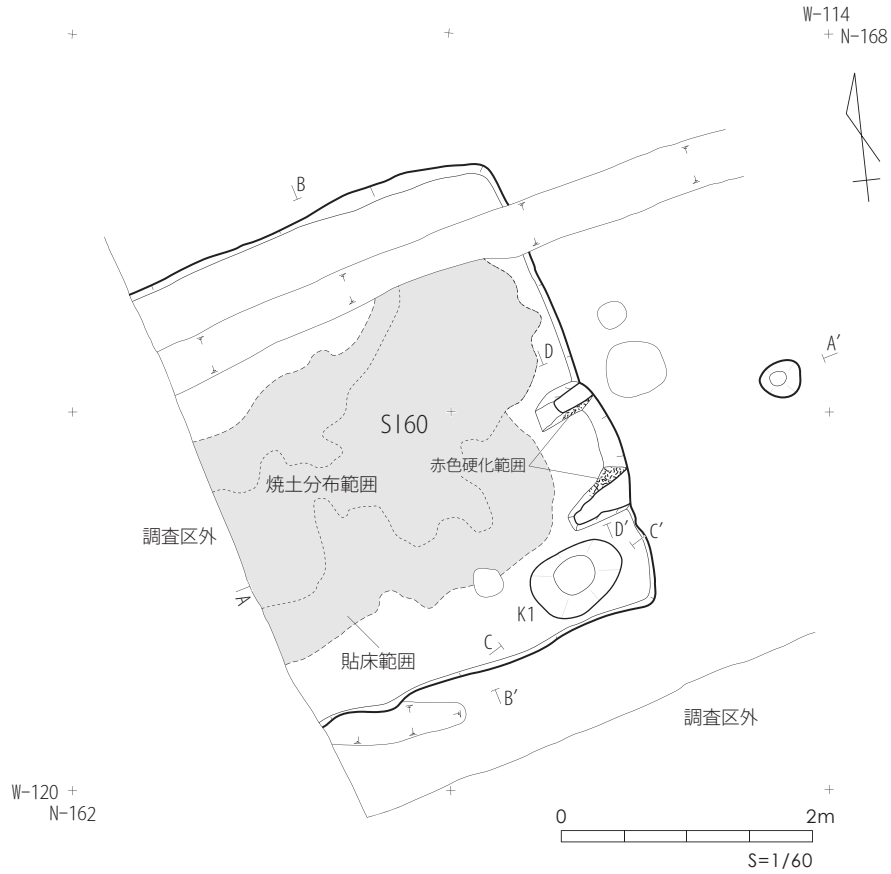
〔方向〕 カマド中軸線：E-13° -N

〔壁面〕 V 層を壁とする。床面からやや外傾気味に立ち上がり、残存壁高は最も残存状況の良好な北壁で床面から 16cm である。

〔床面〕 住居掘方埋土を床とする。中央部の東西 1.8～2.2m、南北 2.8m 以上の範囲に黄褐色ロームからなる硬化層が確認され、貼床と考えられる。

〔支柱穴〕 なし

〔カマド〕 住居東壁の南寄りに設置されている。燃焼部と煙出しピットが残存する。燃焼部は 60cm、幅 112cm で、焚口幅は側壁先端間で幅 66cm である。燃焼部底面は幅 66cm、奥行 40cm で、床面より 3cm ほど皿状に窪んでいる。側壁は右側壁で幅 22cm、長さ 52cm、残存高 8cm、左側壁で幅



SI60 竪穴住居跡 (A-A', B-B')			
No.	土色	土性	備考
1	10YR3/3 暗褐	シルト	黄褐色ローム粒を少量含み、焼土粒、炭化物を含む (住堆)
2	10YR2/3 黒褐	シルト	黄褐色ローム粒、白色粘土ブロック、焼土ブロック・粒を含む (住堆)
3	10YR2/3 黒褐	粘質シルト	白色粘土ブロックを多量に含む 住居内堆積土
4	10YR3/2 黒褐	シルト	白色粘土ブロック、焼土ブロックを均質に含み、炭化物を含む (カマド崩)
5	10YR3/2 黒褐	シルト	白色粘土ブロック、焼土ブロックを多量に含む (カマド崩)
6	10YR2/2 黒褐	シルト	白色粘土粒、焼土粒、炭化物を含む (カマド崩)
7	5YR4/6 赤褐	粘質シルト	焼土ブロックを多量に含み、炭化物を少量含む (カマド崩)
8	10YR3/3 暗褐	シルト	焼土粒、炭化物を少量含む (煙出ピット堆)
9	10YR2/2 黒褐	シルト	焼土ブロックを含む (煙出ピット堆)
10	10YR2/2 黒褐	シルト	白色粘土粒を含む (煙出ピット堆)

SI60 竪穴住居跡 (A-A', B-B')			
No.	土色	土性	備考
11	10YR2/2 黒褐	粘質シルト	黄褐色ロームブロック・粒を多量に含み、焼土ブロック・粒、炭化物を含む (住貼床)
12	10YR3/4 暗褐	粘質シルト	黄褐色ロームブロック・粒を多量に含み、炭化物を少量含む (住摺)
13	10YR3/3 暗褐	粘質シルト	黄褐色ロームブロックを多量に含む (住摺)
SI60 竪穴住居跡 カマド横断面			
No.	土色	土性	備考
1	7.5YR7/6 橙	粘土	黒色土、焼土を極少量含む (カマド構)
SI60 竪穴住居跡 貯蔵穴 (K1)			
No.	土色	土性	備考
1	10YR3/3 暗褐	シルト	黄褐色ローム粒、炭化物を少量含む
2	10YR3/3 暗褐	シルト	黄褐色ローム粒をわずかに含み、焼土粒を含む
3	10YR3/2 黒褐	シルト	黄褐色ローム粒、白色粘土ブロック、焼土粒を少量含む

第 60 図 SI60 竪穴住居跡 (1)

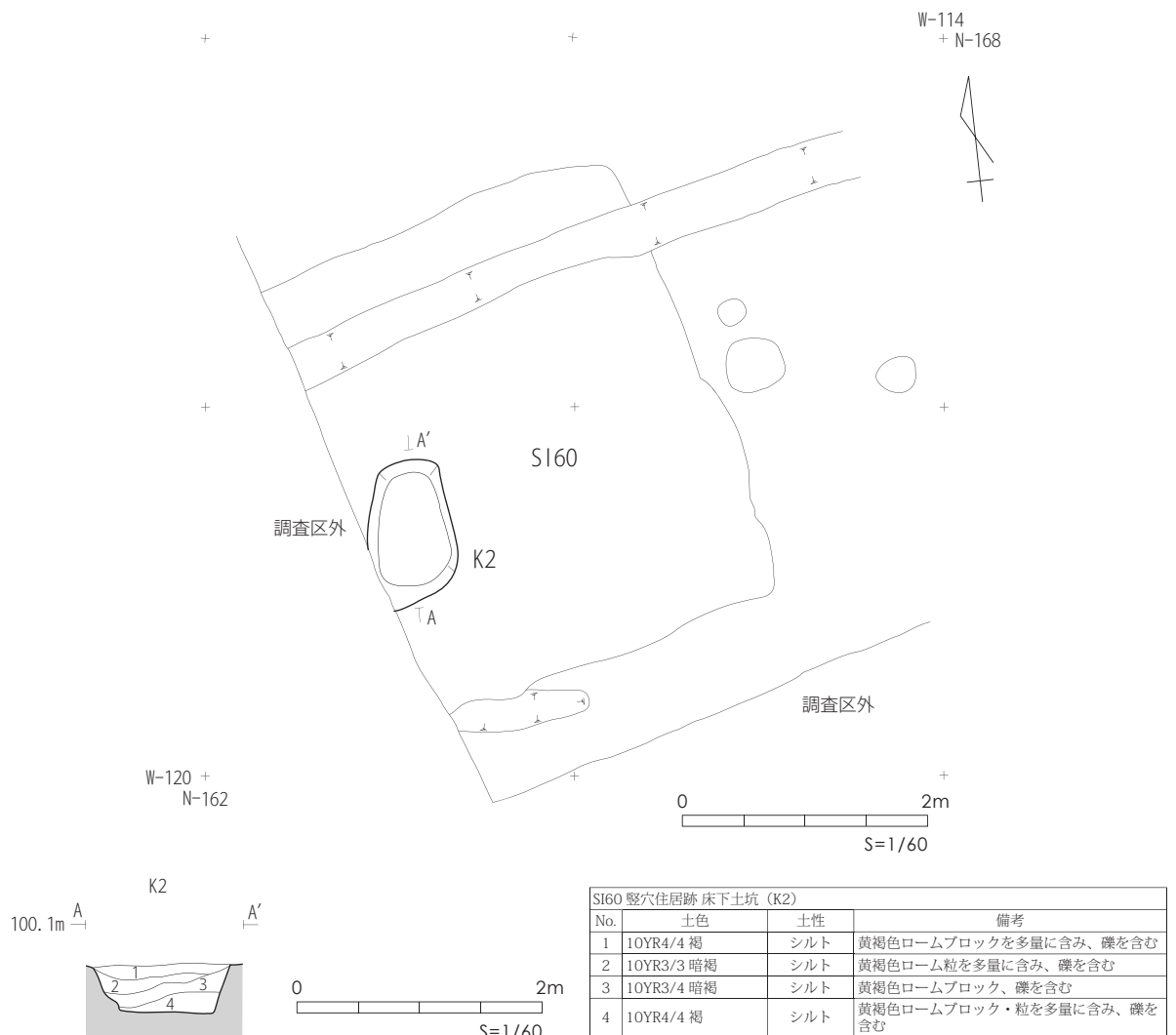
24cm、長さ 40cm、残存高 12cm である。白色粘土で構築されており、燃烧部側に被熱による赤色化が見られる。奥壁は緩やかに立ち上がり、住居東壁とほぼ一致する。煙道は残存しない。煙出しピットは燃烧部奥壁の 1.22m 東側で確認した。長軸 43cm、短軸 28cm の楕円形で、深さ 42cm である。

〔貯蔵穴〕カマド右側の住居南東隅で土坑 1 基 (K1) を確認した。平面形は長軸 75cm、短軸 53cm の楕円形で、断面形は深さ 35cm で上部が大きく開く逆台形を呈する。底面は平坦である。堆積土は 3 層に細分され、黄褐色ローム粒、白色粘土ブロック、焼土・炭化物粒を含む暗褐色・黒褐色シルトである。いずれも自然堆積土と考えられる。

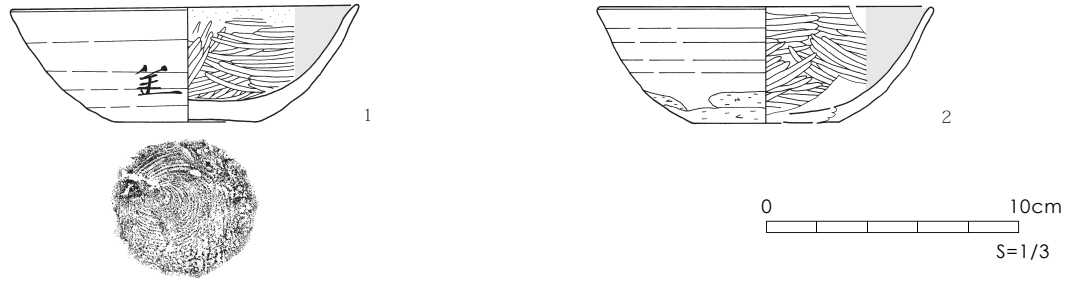
〔床下土坑〕住居中央やや南西寄りの住居掘方底面で土坑 1 基 (K2) を確認した。平面形は長軸 112cm、短軸 71cm の楕円形で、断面形は深さ 38cm の逆台形を呈する。堆積土は 4 層に細分され、黄褐色ローム・白色粘土ブロック、小礫を含む褐色・暗褐色シルトである。いずれも人為的埋土と考えられる。

〔堆積土〕住居内堆積土は 10 層に細分され、いずれも住居廃絶以降の自然崩落土ないしは自然堆積土である。

〔出土遺物〕貯蔵穴底面よりロクロ土師器環 1 点 (Pot.1、第 62 図 1) が正位で出土した。内面に放



第 61 図 SI60 竪穴住居跡 (2)



No.	層位	種類	器種	器面調整・特徴	法量 (cm)			残存	登録	写真
					口径	底径	器高			
1	貯蔵穴堆積土 Pot.1	ロクロ土師器	坏	内面：ヘラミガキ（底部放射状）→黒色処理 外面：ロクロナデ 切り離し：回転糸切 体部外面に墨書「□（善か）」	13.8	5.7	4.5	完形	006	16-8
2	カマド崩落土	ロクロ土師器	坏	内面：ヘラミガキ→黒色処理 外面：ロクロナデ→体下部ヘラケズリ 切り離し：不明→ヘラケズリ	(13.4)	(5.9)	4.6	1/4	007	16-7

第 62 図 SI60 竪穴住居跡 出土遺物

射状ヘラミガキ→黒色処理が施され、外面底部に回転糸切痕が見られる。外面の下部に「□（善か）」の墨書が見られる。また、カマド崩落土よりロクロ土師器坏（第 62 図 2）が出土した。内面にヘラミガキ調整→黒色処理が施され、外面底部に手持ちヘラケズリ調整が施されている。このほか、住居掘方埋土・床面・K1 堆積土・K2 堆積土・カマド崩落土よりロクロ土師器坏、土師器甕、須恵器甕の破片が出土した。ロクロ土師器坏は内面に放射状ミガキ→黒色処理が施され、底面に手持ちヘラケズリ調整が施されているものが多い。土師器甕は外面口縁部にヨコナデ調整、体部に縦位のケズリ調整が施されているものがある。

B. 溝跡

【SD30 溝跡】（第 63 図、第 64 図 1～4）

〔位置・確認面〕 3 B 区西部の東向き斜面に位置する。V 層上面で確認した。

〔重複〕 SD30 → SD49

〔規模・形状〕 長さ 40.8m 以上で、南北に直線的に延びる溝跡である。上端幅 0.90～2.00m、下端幅 0.55～1.80m で、断面形は深さ 11～36cm の逆台形を呈する。

〔堆積土〕 4 層に細分される。1 層は黒褐色シルトで、遺物を含む。2 層は黒色シルト、3 層は黒褐色シルト、4 層は黄褐色ロームブロックを含む黒褐色シルトである。いずれも自然堆積土と考えられる。

〔出土遺物〕 堆積土 1 層より土師器坏・甕・甗、ロクロ土師器坏・鉢・甕、須恵器坏・広口壺・甕の破片が出土した。須恵器甕の破片の出土量が多い。ロクロ土師器坏（第 64 図 1）は内面にヘラミガキ→黒色処理を施す。切り離しがヘラ切りで外面体下部に回転ヘラケズリによる再調整が施されている。須恵器坏（第 64 図 2）は切り離しが回転糸切である。須恵器甕は凶化できたものが少ない。第 64 図 3 は口縁部外面に粗雑な櫛描波状文が見られる。第 64 図 4 は口縁部外面に平行沈線→櫛描波状文が、体部に平行タタキ目が見られる。このほか、内面の体部上半に平行オサエ具痕、体部下半に菊花状オサエ具痕、底部にナデ調整を施し、外面に並行タタキ目が見られるもの、体部の内面に同心円状オサエ具痕が、外面に平行タタキ目が見られるものなどがある。

【SD49 溝跡】（第 55 図）

〔位置・確認面〕 3 B 区西部の東向き斜面に位置する。V 層上面で確認した。

〔重複〕 SD30 → SD49

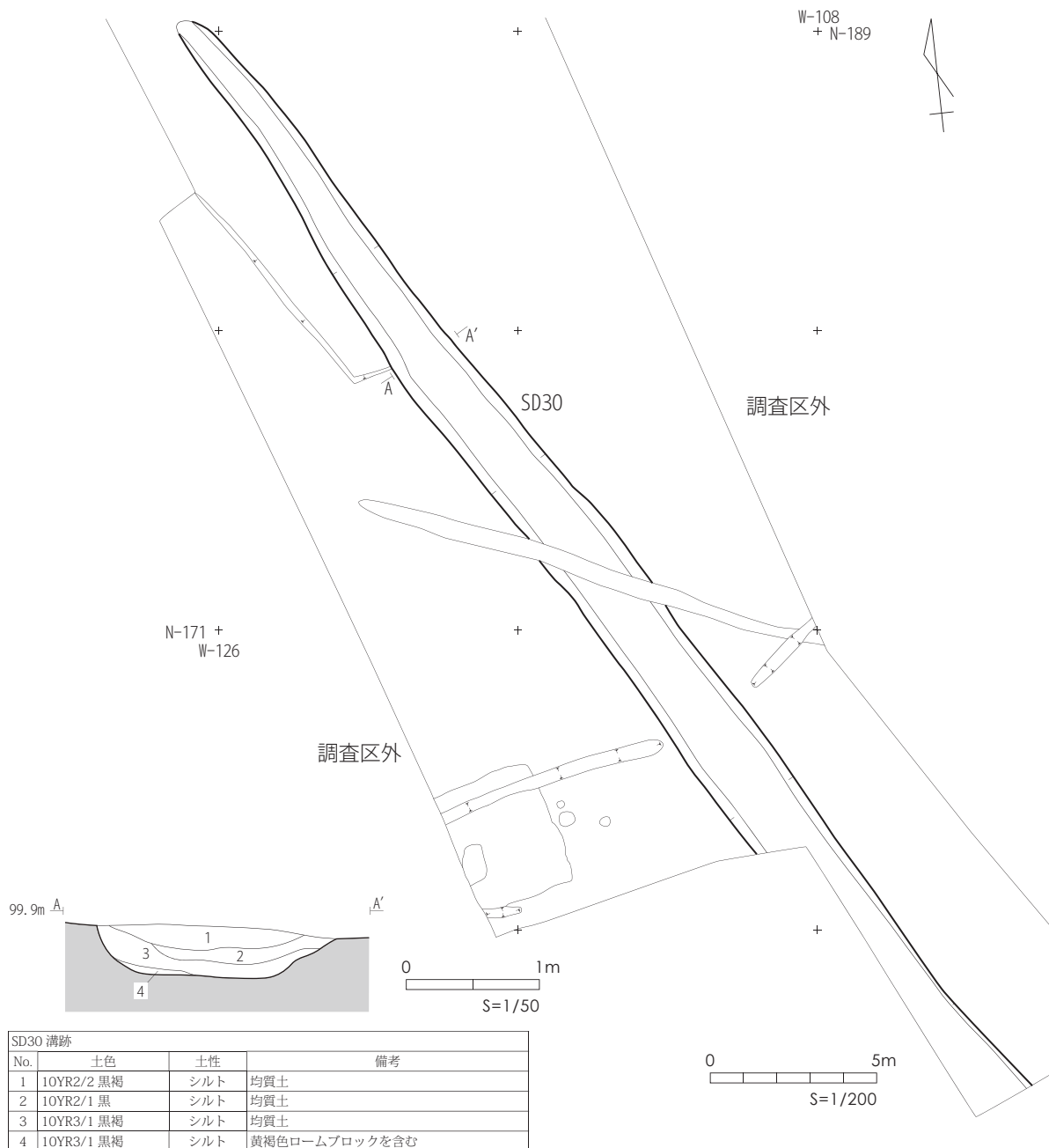
〔規模・形状〕 長さ 14.5m 以上で、北西から南東へ直線的に延びる溝跡である。調査区外の南東側へ

延びている。上端幅 0.35 ～ 0.60m、下端幅 0.35 ～ 0.20m で、断面形は深さ 23cm の U 字状を呈する。
 [堆積土] 堆積土は 1 層で、黄褐色ロームブロックを少量含む黒褐色シルトである。

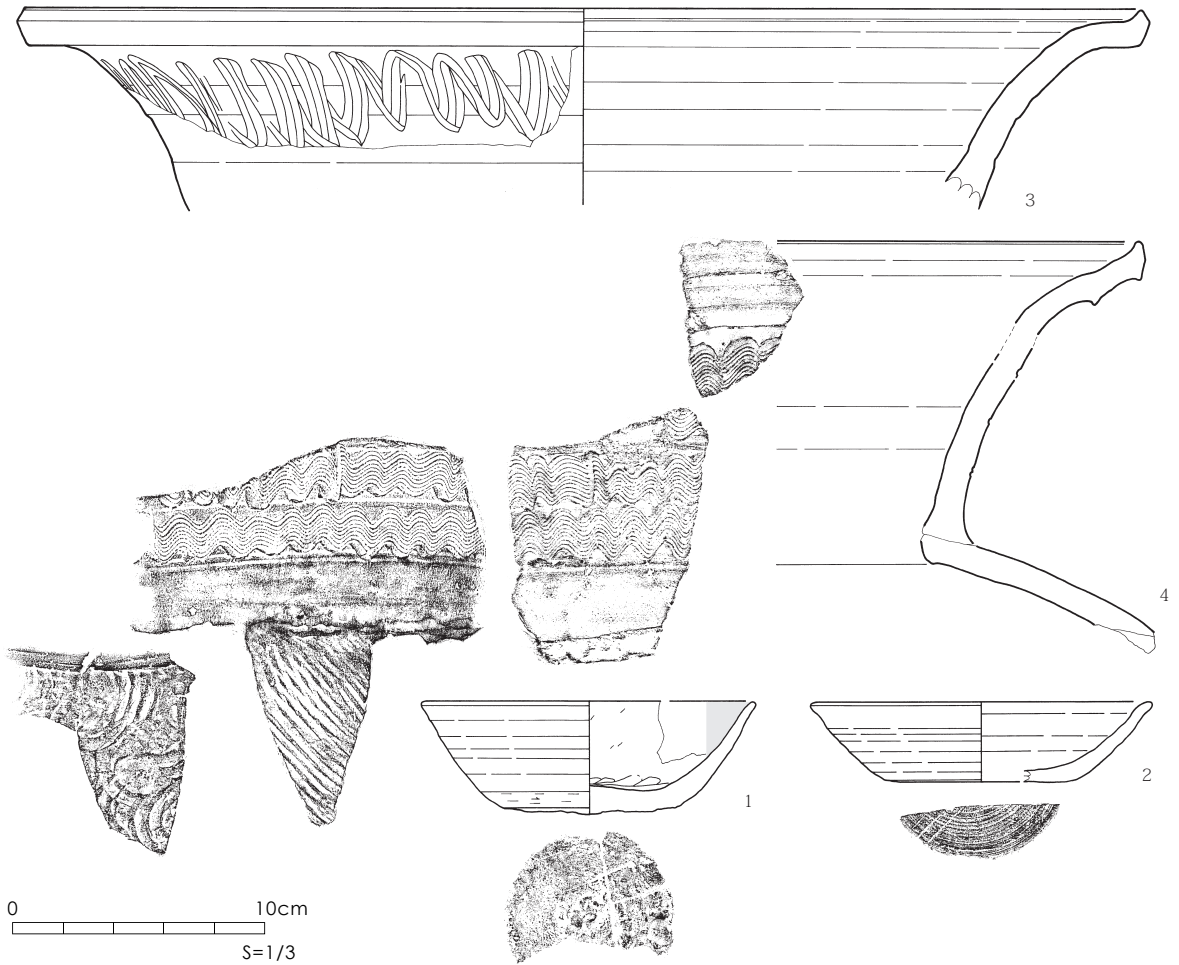
[出土遺物] なし

【その他の出土遺物】(第 65 図 1 ～ 3)

遺構確認面よりロクロ土師器坏(第 65 図 1・2)、縄文土器(第 65 図 3)の破片が出土した。1 は内面に放射状ヘラミガキ調整→黒色処理が施され、外面底部に回転糸切→手持ちヘラケズリ調整が施されている。2 はロクロ土師器坏の口縁部破片で、外面に「□(判読不能)」の墨書が見られる。3 は深鉢の体部破片で、地文に縄文(L)が施文された後に山形状粘土紐貼付文が施文されている。「大木式土器」の範疇に含まれ、縄文時代前期後葉の「大木 5 式」に比定される可能性がある。

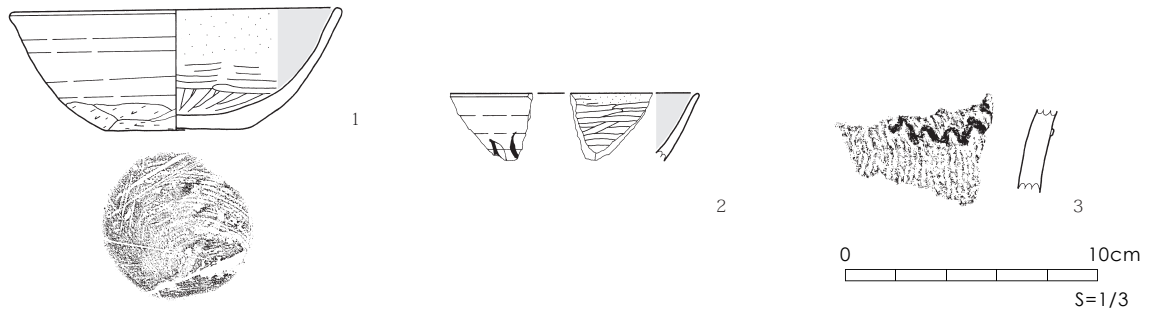


第 63 図 SD30 溝跡



No.	層位	種類	器種	器面調整・特徴	法量 (cm)			残存	登録	写真
					口径	底径	器高			
1	堆積土1層	ロクロ土師器	坏	内面：ヘラミガキ（底部放射状）→黒色処理 外面：ロクロナデ→底部付近回転ヘラケズリ 切り離し：ヘラ切り ※内面磨滅	(13.3)	6.8	4.5	1/4	008	17-1
2	確認面	須恵器	坏	内外面：ロクロナデ 切り離し：回転糸切	(13.5)	(7.6)	3.2	1/3	009	17-2
3	堆積土1層	須恵器	甗	内面：ロクロナデ 外面：ロクロナデ→櫛描波状文	(45.0)	-	(7.8)	破片	010	17-3
4	堆積土1層	須恵器	甗	内面：口縁部ロクロナデ、体部同心円状オサエ工具痕 外面：口縁部ロクロナデ→平行沈線→櫛描波状文、体部平行タタキ目	-	-	(16.4)	破片	011	17-4

第64図 SD30 溝跡 出土遺物



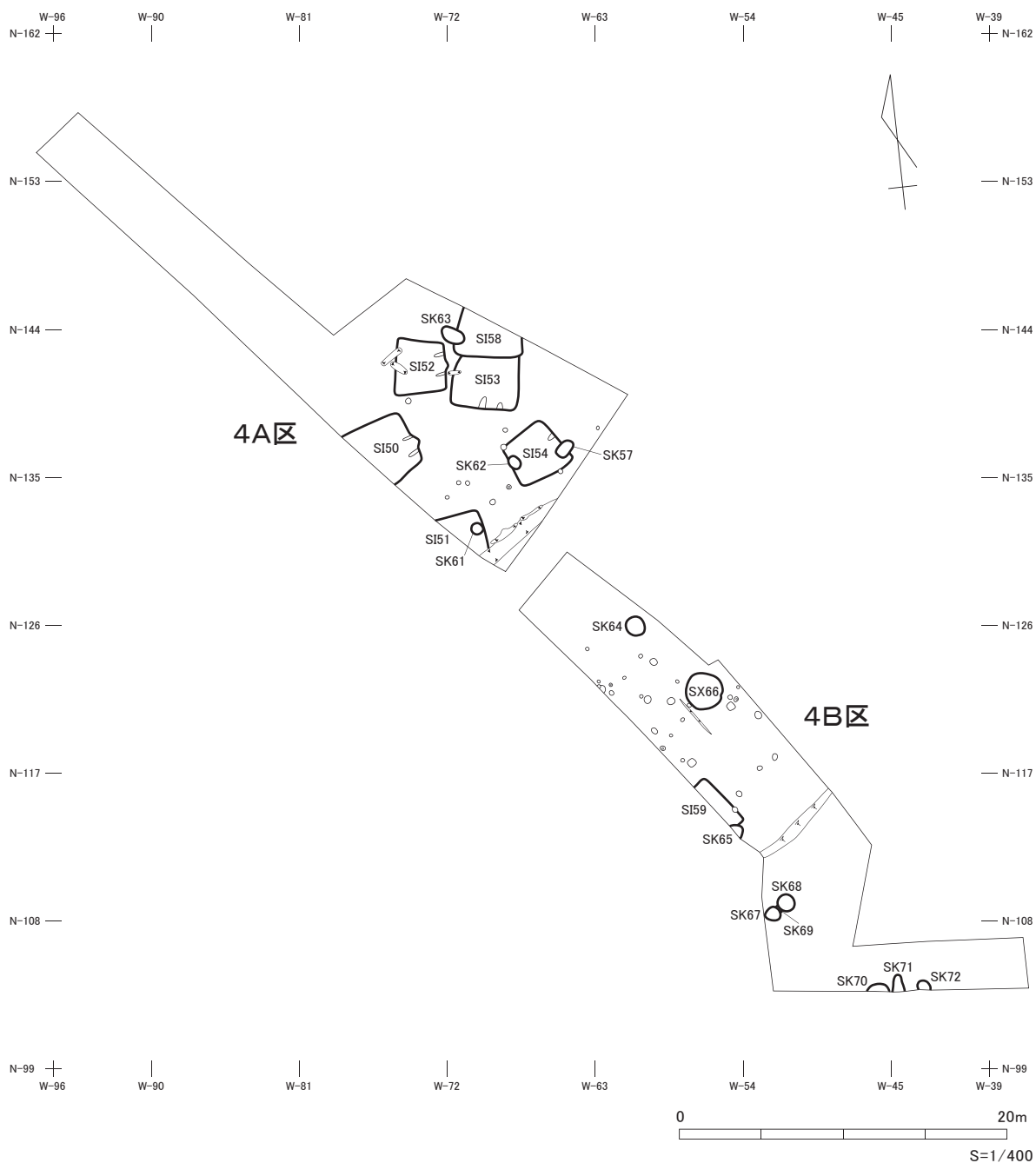
No.	層位	種類	器種	器面調整・特徴	法量 (cm)			残存	登録	写真
					口径	底径	器高			
1	遺構確認面	ロクロ土師器	坏	内面：ヘラミガキ→黒色処理 外面：ロクロナデ→体下部～底部付近手持ちヘラケズリ 切り離し：回転糸切→手持ちヘラケズリ ※器高は平均値	13.2	5.8	4.8	3/4	012	17-5
2	遺構確認面	ロクロ土師器	坏	内面：ヘラミガキ→黒色処理 外面：ロクロナデ 体部外面に墨書「□」	-	-	-	破片	013	17-6

No.	層位	種類	器種	部位	特徴	器厚 (mm)	登録	写真
3	遺構確認面	縄文土器	深鉢	体部	縄文 (L) →山形状粘土紐貼付文 大木5式?	8.0	029	25-4

第65図 3B区 その他の出土遺物

(4) 4区

北側の丘陵平坦面に4A区、南側の南東向き斜面に4B区が位置する。4A区および4B区北半部は丘陵の落ち際にあたり、比較的平坦な面を形成している。4B区南半部は南向きの緩斜面となる。遺構は4A区南半部から4B区にかけて確認した。4A区北半部および4B区北端部は削平により遺構面が残存しない。確認した遺構は竪穴住居跡7軒、土坑12基、焼土遺構1基である。いずれも確認調査範囲のため、遺構の精査は行っていない(第66図)。



第66図 4区遺構配置図

①. 4 A 区

A. 竪穴住居跡

【SI50 竪穴住居跡】(第 66 図)

4 A 区南部の平坦面に位置する。V 層上面で確認した。西側が調査区外へ延びるため全体の形状は不明であるが、平面形は東西 3.7m 以上、南北 3.3m 以上の方形を呈すると見られる。方向は住居北辺で E-18° -N である。カマドは東壁中央やや南寄りに設置されている。燃烧部のみが残存していると思われる。確認面よりロクロ土師器坏・甕、須恵器坏・甕の破片が出土している。ロクロ土師器坏は底面に回転糸切り痕が見られ、内面に放射状ヘラミガキ調整→黑色処理を施している。須恵器甕は外面に平行タタキ目が見られる。

【SI51 竪穴住居跡】(第 66 図)

4 A 区南部の平坦面に位置する。V 層上面で確認した。SK61 より古い。西側が調査区外へ延び、南側が削平を受けているため全体の形状は不明であるが、平面形は東西 2.6m 以上、南北 2.5m 以上の方形を呈すると見られる。方向は住居北辺で E-9° -N である。カマドなどの施設は確認できない。

【SI52 竪穴住居跡】(第 66 図)

4 A 区南部の平坦面に位置する。V 層上面で確認した。平面形は東西 2.7～3.1m、南北 2.8～3.4m の不整形を呈する。方向は住居南辺で E-1° -N である。カマドは東壁中央に設置されている。燃烧部のみが残存していると思われる。

【SI53 竪穴住居跡】(第 66 図)

4 A 区南部の平坦面に位置する。V 層上面で確認した。SI58・SK63 より古い。東側を SI58 に壊されているため全体の形状は不明であるが、平面形は東西 4.0m、南北 4.3m 以上の方形を呈すると見られる。方向は住居南辺で E-12° -S である。カマドは西壁中央やや南寄りに設置されている。燃烧部のみが残存していると思われる。確認面より土師器大形坏・甕、須恵器甕の破片が出土した。土師器大形坏は外面にヘラケズリ→ヘラミガキ調整を、内面にヘラミガキ調整→黑色処理を施す。

【SI54 竪穴住居跡】(第 66 図)

4 A 区南部の平坦面に位置する。V 層上面で確認した。SK57・SK62 より古い。平面形は東西 3.5m、南北 3.1m の方形を呈する。方向は住居北辺で E-30° -N である。カマドは東壁中央付近に設置されている。燃烧部のみが残存していると思われる。

【SI58 竪穴住居跡】(第 66 図)

4 A 区南部の平坦面に位置する。V 層上面で確認した。SI53 より新しく、SK63 より古い。北側が調査区外へ延びるため全体の形状は不明であるが、平面形は東西 4.1m 以上、南北 2.7m の方形を呈すると見られる。カマドなどの施設は確認できない。

B. 土坑

【SK57 土坑】(第 66 図)

4 A 区南部の平坦面に位置する。V 層上面で確認した。SI54 より新しい。平面形は長軸 1.2m、短軸 0.7m の楕円形を呈する。確認面よりロクロ土師器坏、須恵器坏の破片が出土している。

【SK61 土坑】(第 66 図)

4 A 区南部の平坦面に位置する。V 層上面で確認した。SI51 より新しい。平面形は直径 0.7m の

略円形を呈する。

【SK62 土坑】（第 66 図）

4 A 区南部の平坦面に位置する。V 層上面で確認した。SI54 より新しい。平面形は長軸 0.8m、短軸 0.6m の楕円形を呈する。

【SK63 土坑】（第 66 図）

4 A 区南部の平坦面に位置する。V 層上面で確認した。SI53・SI58 より新しい。平面形は長軸 1.5m、短軸 0.9m の楕円形を呈する。

②. 4 B 区

A. 竪穴住居跡

【SI59 竪穴住居跡】（第 66 図）

4 B 区北部の南向き緩斜面に位置する。V 層上面で確認した。SK65 より古い。西側が調査区外へ延びているため全体の形状は不明であるが、平面形は東西 0.8m 以上、南北 3.5m の方形を呈すると見られる。方向は住居東辺で N-39° -W である。カマドなどの施設は確認できない。

B. 土坑

【SK64 土坑】（第 66 図）

4 B 区北部の南向き緩斜面に位置する。V 層上面で確認した。平面形は長軸 1.2m、短軸 1.1m の円形を呈する。

【SK65 土坑】（第 66 図）

4 B 区北部の南向き緩斜面に位置する。V 層上面で確認した。SI59 より新しい。西側が調査区外へ延びるため全体の形状は不明であるが、平面形は長軸 1.0m、短軸 0.5m 以上の円形を呈すると見られる。

【SK67 土坑】（第 66 図）

4 B 区南部の南向き緩斜面に位置する。V 層上面で確認した。SK69 より新しい。平面形は長軸 1.0m、短軸 0.8m の不整円形を呈する。

【SK68 土坑】（第 66 図）

4 B 区南部の南向き緩斜面に位置する。V 層上面で確認した。SK69 より新しい。平面形は長軸 1.2m、短軸 1.1m の円形を呈する。

【SK69 土坑】（第 66 図）

4 B 区南部の南向き緩斜面に位置する。V 層上面で確認した。SK67・SK68 より古い。東西を新しい土坑に壊されているため全体の形状は不明である。残存部は長軸 0.5m、短軸 0.2m 以上である。

【SK70 土坑】（第 66 図）

4 B 区南部の南向き緩斜面に位置する。V 層上面で確認した。南側が調査区外へ延びるため全体の形状は不明であるが、平面形は長軸 1.4m 以上、短軸 0.4m 以上である。

【SK71 土坑】（第 66 図）

4 B 区南部の南向き緩斜面に位置する。V 層上面で確認した。南側が調査区外へ延びるため全体の形状は不明であるが、平面形は長軸 1.0m 以上、短軸 0.7m 以上である。

【SK72 土坑】（第 66 図）

4 B 区南部の南向き緩斜面に位置する。V 層上面で確認した。南側が調査区外へ延びるため全体の形状は不明であるが、平面形は長軸 0.7m 以上、短軸 0.6m 以上である。

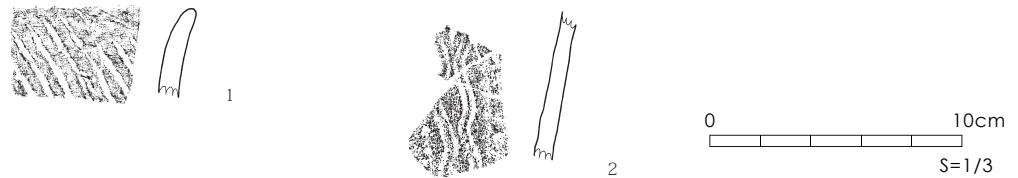
C. 焼土遺構

【SX66 焼土遺構】（第 66 図）

4 B 区北部の南向き緩斜面に位置する。V 層上面で確認した。平面形は長軸 2.3m、短軸 2.2m の略円形を呈する。確認面の堆積土は黄褐色ローム・焼土ブロック、炭化物を多量に含む暗褐色シルトで、被熱した土師器の碎片多数を含んでいる。焼成遺構の可能性はある。

【その他の出土遺物】（第 67 図）

遺構確認面より縄文土器の破片が出土した（第 67 図 1・2）。1 は深鉢の口縁部破片で燃糸文（R）が口唇部付近まで施文されている。2 は体部破片で多裁竹管状工具による縦位の波状沈線文が施文されている。



No.	層位	種類	器種	部位	特徴	器厚 (mm)	登録	写真
1	遺構確認面	縄文土器	深鉢	口縁部	燃糸文 (R)	8.0	027	25-5
2	遺構確認面	-	-	体部	多裁竹管状工具による縦位の波状沈線文	6.0	028	25-6

第 67 図 4 区 その他の出土遺物

(5) 5 区

平坦面に位置し、南端部に南東方向から沢状地形が発達する。遺構は中央部の平坦面から南部の南向き緩斜面で確認した。北部では削平が著しく、遺構は残存していない。確認した遺構は竪穴住居跡 1 軒、掘立柱建物跡 3 棟、柱列跡 1 条、井戸跡 1 基、溝跡 1 条である（第 68 図）。

A. 竪穴住居跡

【SI80 竪穴住居跡】（第 69 図、第 70 図 1～2）

〔位置・確認面〕 5 区南部の平坦面に位置する。IV～V 層上面で確認した。

〔重複〕 なし

〔規模・形状〕 平面形は東西 3.1m、南北 3.3m の方形を呈する。

〔方向〕 カマド中軸線：N-3° -E

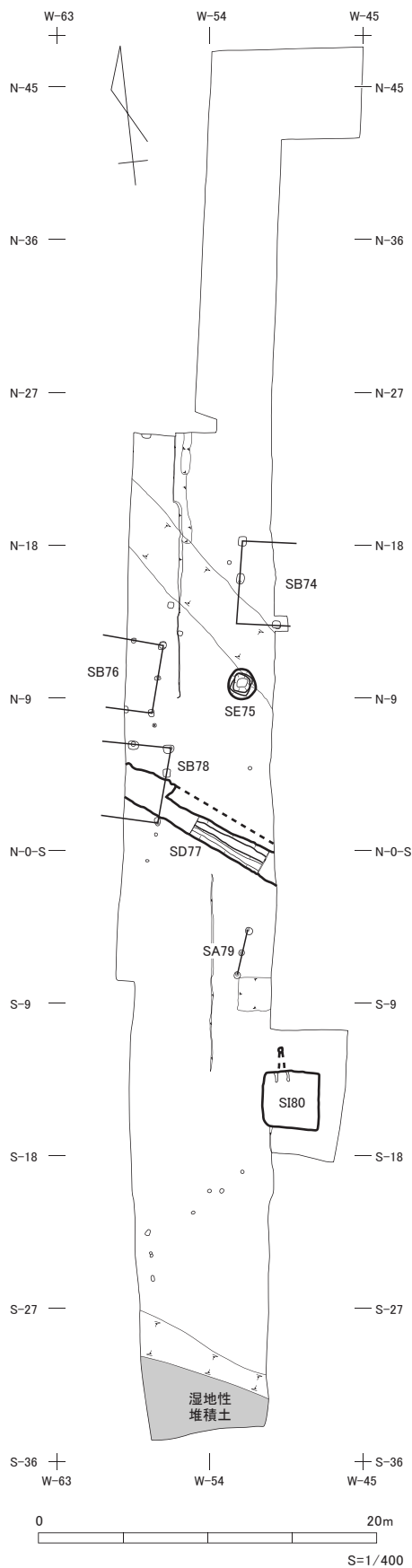
〔壁面〕 IV～V 層を壁とする。床面からやや外傾気味に立ち上がり、残存壁高は最も残存状況の良い南壁で 19cm である。

〔床面〕 住居掘方埋土を床とする。ほぼ平坦で、南へ向かってわずかに傾斜している。

〔支柱穴〕 なし

〔周溝〕 なし

〔カマド〕 住居北辺やや西寄りに設置されている。燃焼部と煙出しピットが残存する。燃焼部は幅



第 68 図 5 区遺構配置図

102cm、長さ 65cm で、焚口幅は側壁先端間で 70cm である。燃烧部底面は幅 50cm、奥行 65cm で、奥壁から焚口に向かって緩やかに傾斜しており、中央部に被熱による赤色硬化が見られる。側壁は右側壁で長さ 68cm、幅 28cm、残存高 14cm、左側壁で長さ 63cm、幅 28cm、残存高 11cm である。黄褐色ロームで構築されており、左側壁の燃烧部側に被熱による赤色硬化が見られる。奥壁はほぼ垂直に立ち上がり、住居北壁と一致する。煙道は残存しない。煙出しピットは燃烧部奥壁の 1.05m 北側で確認した。長軸 29cm、短軸 22cm の楕円形で、深さ 24cm である。

〔貯蔵穴〕カマド右側の住居北東隅で土坑 1 基 (K1) を確認した。平面形は長軸 103cm、短軸 64cm の楕円形で、断面形は深さ 21cm の逆台形を呈する。底面はほぼ平坦である。堆積土は 1 層で、黄褐色ロームブロックを含む黒褐色シルトである。人為的埋土と考えられる。

〔堆積土〕住居内堆積土は 9 層に細分される。住居廃絶以降の自然崩落土ないしは自然堆積土のほか、カマド内の機能時堆積土である。

〔出土遺物〕住居床面直上で土師器鉢 (Pot.1、第 70 図 1) が正位で出土した。丸底で内外面の口縁部にヨコナデ調整を施し、体部内面にヘラミガキ調整、体部外面にヘラケズリ調整を施している。また、堆積土より石匙 (第 70 図 2) が出土した。珪質頁岩製で縦型の石匙で、素材剥片の打面側にツマミ部を作出している。このほか、確認面、堆積土より土師器坏・甕、須恵器甕の破片が出土した。土師器坏は丸底で内面にヘラミガキ調整→黒色処理を施し、外面にヘラケズリ調整を施すもの、土師器甕は口縁部にヨコナデ調整、外面体部にヘラケズリ調整を施すものである。須恵器甕は外面に平行タタキ目が見られる。

B. 掘立柱建物跡

【SB74 掘立柱建物跡】(第 71 図)

〔位置・確認面〕5 区中央部の平坦面に位置する。V 層上面で確認した。

〔重複〕なし

〔規模・形状〕東西 1 間 (総長 2.4m) 以上、南北 2 間 (総長 4.8m) の建物跡で、調査区外東側へ延びている。南西

隅の柱穴は攪乱により壊されている。

〔柱穴〕 3基確認した。掘方の平面形は長軸 48～60cm、短軸 46～48cm の隅丸方形を基調とし、深さは 11～20cm である。1基で柱材の抜き取り痕跡を確認し、1基で平面形が直径 13cm の円形を呈し、掘方底面に達する柱痕跡を確認した。

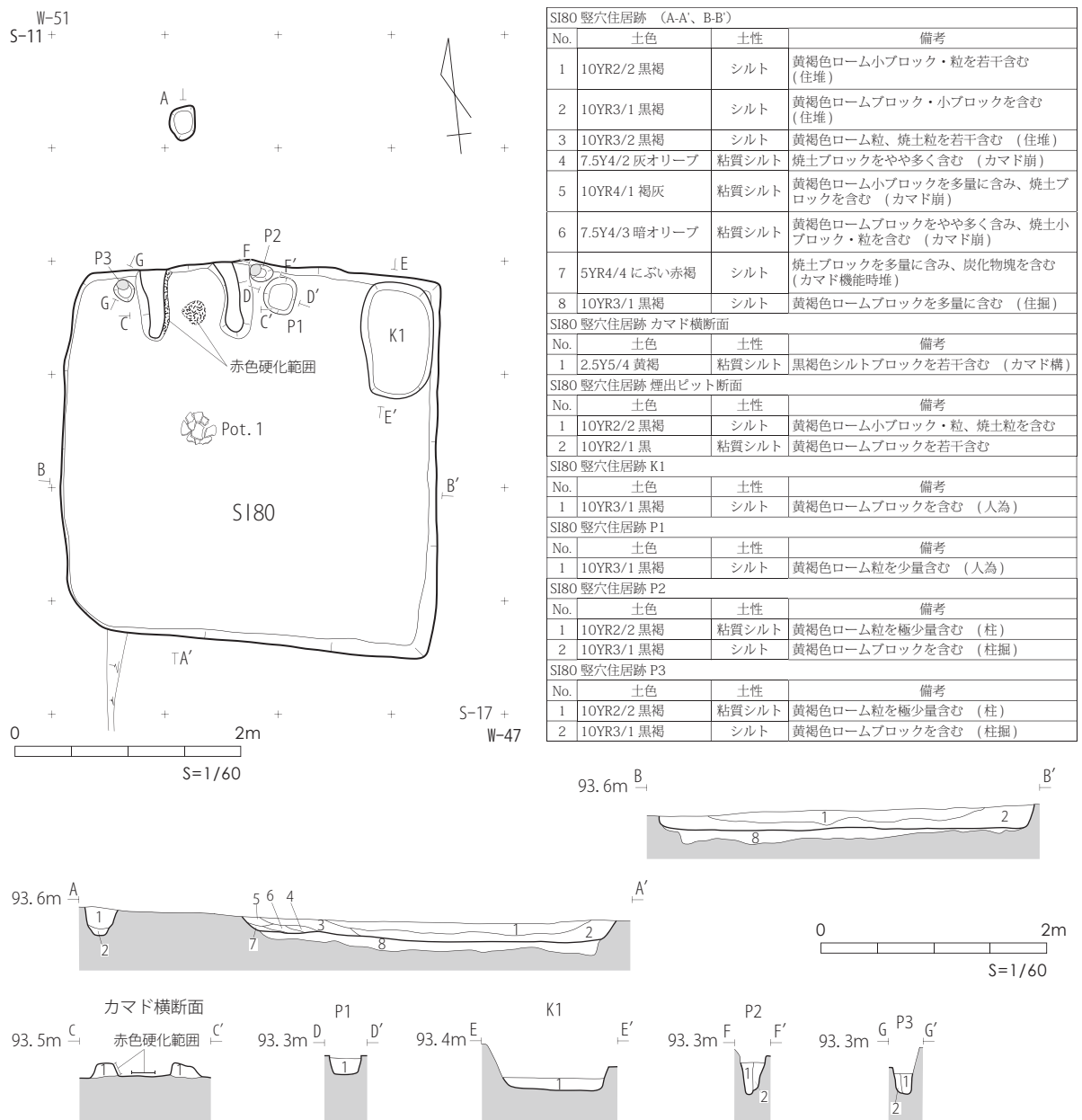
〔柱間寸法〕 西側柱列で北から 240-240cm、南側柱列で 240cm である。

〔方向〕 西側柱列：N-11° -E

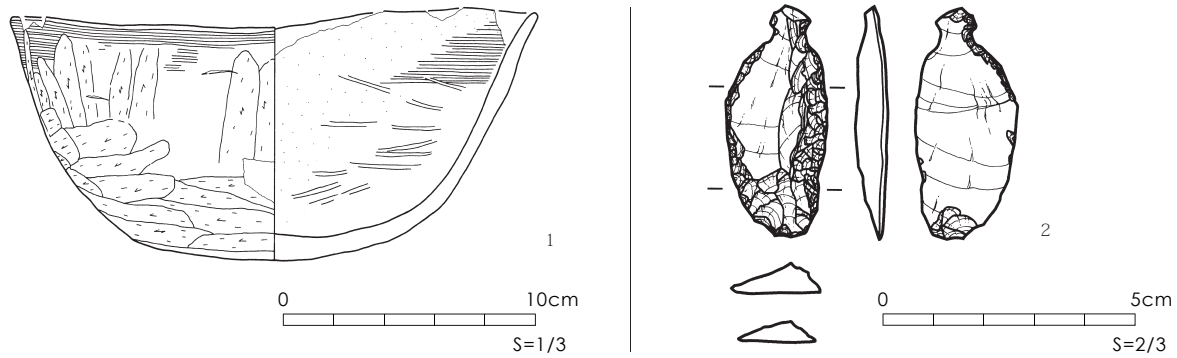
〔出土遺物〕 P1・P2・P3 堆積土より土師器坏・甕の破片が出土した。土師器坏は内面にヘラミガキ調整→黒色処理を施し、外面にヘラケズリ調整を施す。土師器甕は外面にハケメ調整を施す。

〔SB76 掘立柱建物跡〕 (第 72 図)

〔位置・確認面〕 5区中央部の平坦面に位置する。V層上面で確認した。一部未精査である。



第 69 図 SI80 竪穴住居跡



No.	層位	種類	器種	器面調整・特徴	法量 (cm)			残存	登録	写真
					口径	底径	器高			
1	床面直上 Pot.1	土師器	鉢	内面：口縁部ヨコナデ→口縁部～体部ヘラミガキ 外面：体部ヘラケズリ、口縁部ヨコナデ 丸底 ※歪み著しい 口径 21.0～24.2cm 器高は最大値 内外面磨滅	(21.0)	-	10.0	略成形	014	16-9
No.	層位	種類	石材	特徴	法量 (cm)				登録	写真
					長	幅	厚	重		
2	堆積土	石匙	珪質頁岩	縦型石匙 素材剥片打面側にツマミ部作出 両側縁に微細剥離痕	44.8	19.7	6.2	5.8	038	25-8

第70図 SI80 竪穴住居跡 出土遺物

〔重複〕なし

〔規模・形状〕東西1間（総長1.6m）以上、南北2間（総長4.2m）の建物跡で、調査区外西側へ延びている。

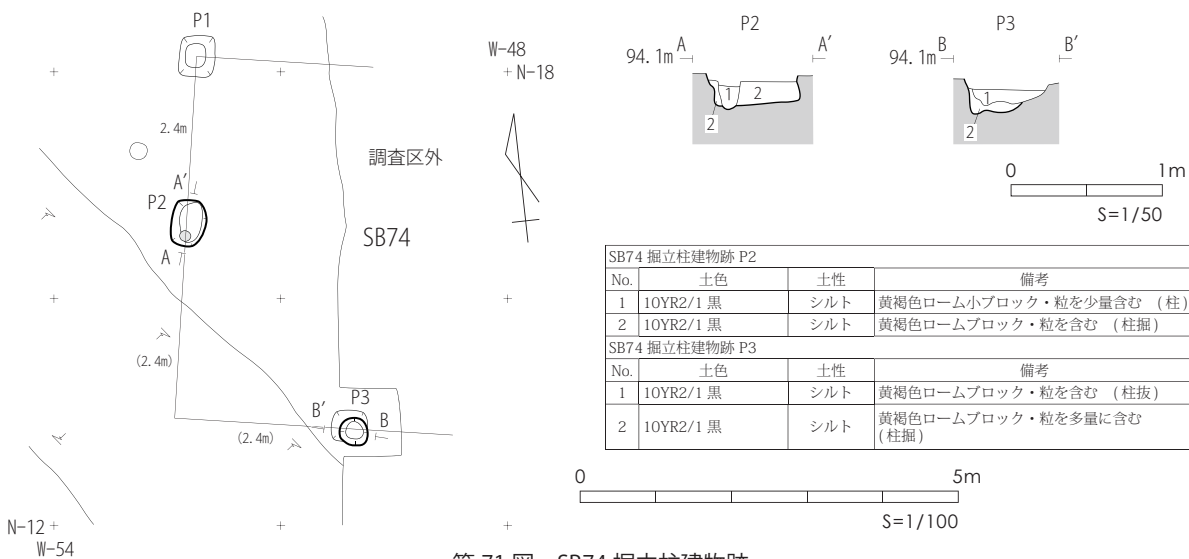
〔柱穴〕5基確認し、北東・南東隅の柱穴のみ精査を行なった。掘方の平面形は長軸28～48cm、短軸25～46cmの隅丸方形を基調とし、深さは精査したもので25cm以上である。2基で柱材の抜き取り痕跡を確認し、2基で平面形が直径16～28cmの円形を呈する柱痕跡を確認した。

〔柱間寸法〕東側柱列で北から200-220cm、南側柱列で160cmである。

〔方向〕東側柱列：N-14° -E

〔その他〕SB78と方向を揃えており、規模・形状が類似する。なお、東側柱列の北側延長線上に位置するP6はSB76の付帯施設もしくは柱筋を揃えた別棟の建物跡の柱穴の可能性がある。

〔出土遺物〕P2・P4堆積土より土師器・ロクロ土師器坏、須恵器甕の破片が出土した。ロクロ土師器坏は外面底部に手持ちヘラケズリ調整を施している。須恵器甕は外面に平行タタキ目が見られる。



第71図 SB74 掘立柱建物跡

【SB78 掘立柱建物跡】（第 73 図）

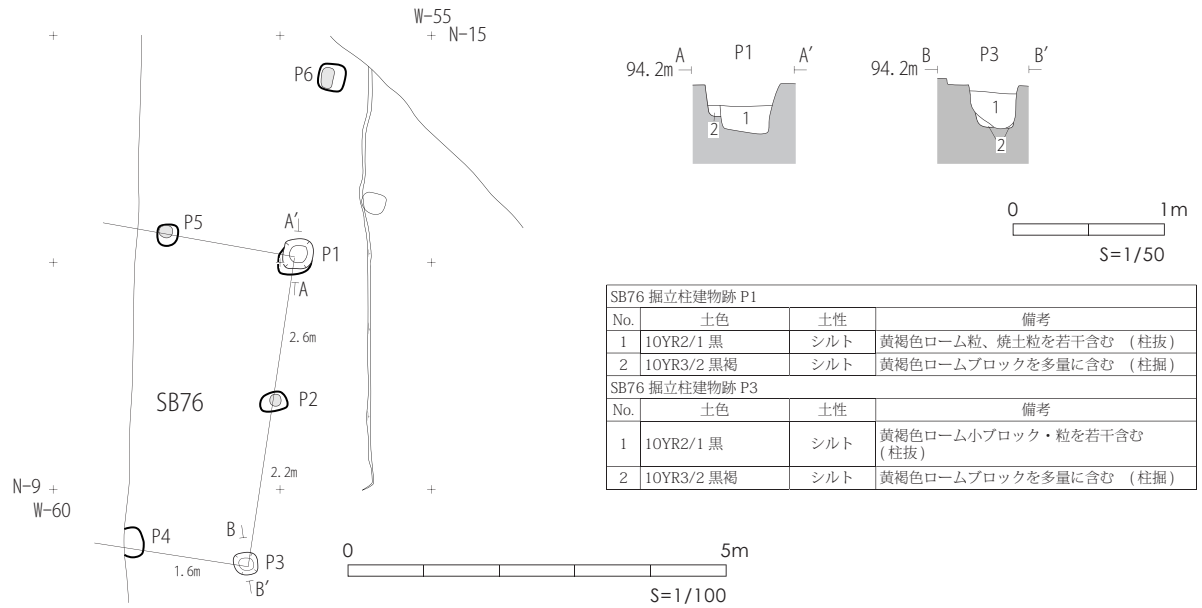
〔位置・確認面〕 5 区中央部の平坦面に位置する。V 層上面で確認した。一部未精査である。

〔重複〕 SB78 → SD77

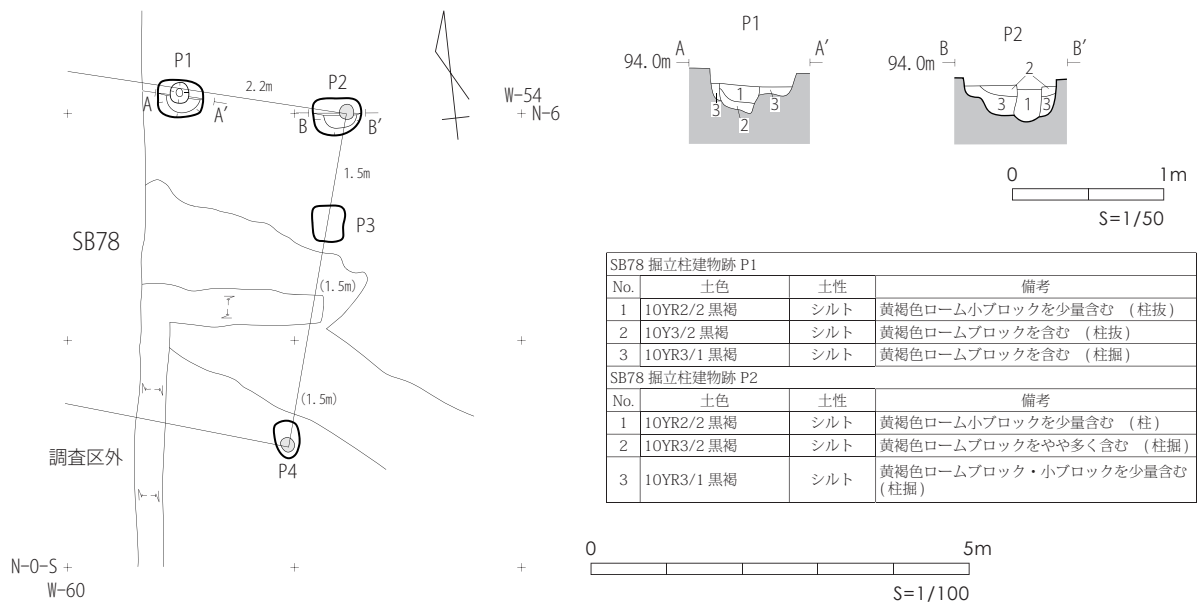
〔規模・形状〕 東西 1 間（総長 2.2m）以上、南北推定 3 間（総長 4.2m）の建物跡で、調査区外西側へ延びている。東側柱列の柱穴 1 基は溝跡に壊されている。

〔柱穴〕 4 基確認し、北側柱列のみ精査を行なった。掘方の平面形は長軸 48～62cm、短軸 32～48cm の隅丸方形を基調とし、深さは精査したもので 13～25cm である。1 基で柱材の抜き取り痕跡を確認し、2 基で平面形が直径 18cm の円形を呈する柱痕跡を確認した。

〔柱間寸法〕 東側柱列で北から 150-(150)-(150)cm、北側柱列で 220cm である。



第 72 図 SB76 掘立柱建物跡



第 73 図 SB78 掘立柱建物跡

〔方向〕 東側柱列：N-17° -E

〔その他〕 SB76 と方向を揃えており、規模・形状が類似する。

〔出土遺物〕 P1 抜き取り痕跡、P2 柱痕跡・掘方埋土、P3 堆積土より土師器坏・甕の破片が出土した。土師器甕は外面にハケメ調整が見られる。

C. 柱列跡

【SA79 柱列跡】（第 74 図）

〔位置・確認面〕 5 区中央部の平坦面に位置する。V 層上面で確認した。

〔重複〕 なし

〔規模・形状〕 南北 2 間（総長 2.7m）の柱列跡である。

〔柱穴〕 3 基確認した。掘方の平面形は長軸 35～42cm、短軸 32～41cm の円形を基調とし、深さは 39～42cm である。いずれも平面形が直径 12～18cm の円形を呈し、掘方底面に達する柱痕跡を確認した。

〔柱間寸法〕 北から 140-130cm である。

〔方向〕 N-19° -E

〔その他〕 SB76・SB78 と方向を揃えており、調査区外の東側へ延びる建物跡の可能性はある。

〔出土遺物〕 P3 掘方埋土より土師器坏の破片が出土した。内面にヘラミガキ調整→黒色処理を施し、外面の口縁部にヨコナデ調整、体部にヘラケズリ調整を施している。

D. 井戸跡

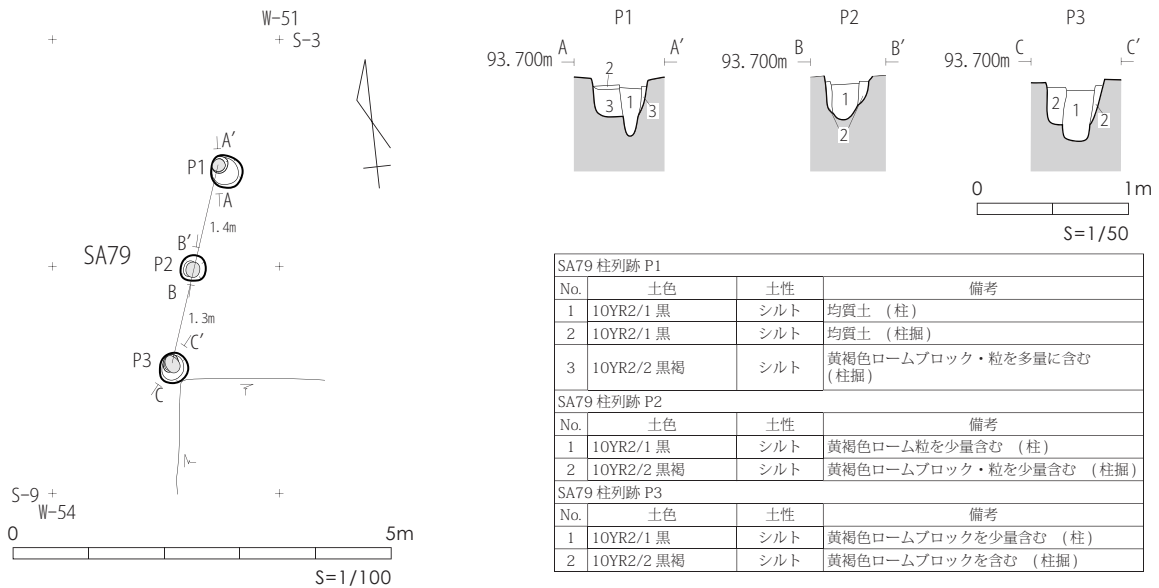
【SE75 井戸跡】（第 75・76 図）

〔位置・確認面〕 5 区中央部の平坦面に位置する。V 層上面で確認した。

〔重複〕 なし

〔規模・形状〕 平面形は長軸 1.74m、短軸 1.65m の不整円形で、深さ 1.36m の漏斗状を呈する。中にステップ状の段を持つ。底面は平坦である。

〔堆積土〕 4 層に細分される。1 層は黒褐色砂質シルト、2 層は黄褐色ロームブロックを多く含む黒



第 74 図 SA79 柱列跡

褐色砂質シルト、3層は黒色粘質シルト、4層は黄褐色ロームブロックを主体とする褐色砂質シルトである。1～3層が井戸枠の抜き取り痕跡、4層が井戸枠の掘方埋土と考えられる。

〔出土遺物〕 堆積土より曲物の底板（第76図）、窯壁残滓（写真図版24-2）が出土した。曲物の底板は直径18.7cmで外周に径4mm程度の小穴が見られる。全面に黒色塗料（漆か）が残存している。窯壁残滓は、窖窯の底面に堆積した残滓に自然釉が溶着したものである。このほか、井戸枠の掘方埋土・抜き取り痕跡・堆積土より土師器、ロクロ土師器、須恵器杯・甕の破片が出土した。ロクロ土師器杯は内面に放射状ヘラミガキ→黒色処理を施し、外面底部に回転糸切痕が見られる。

E. 溝跡

【SD77 溝跡】（第68図）

〔位置・確認面〕 5区中央部の平坦面に位置する。V層上面で確認した。

〔重複〕 SB78 → SD77

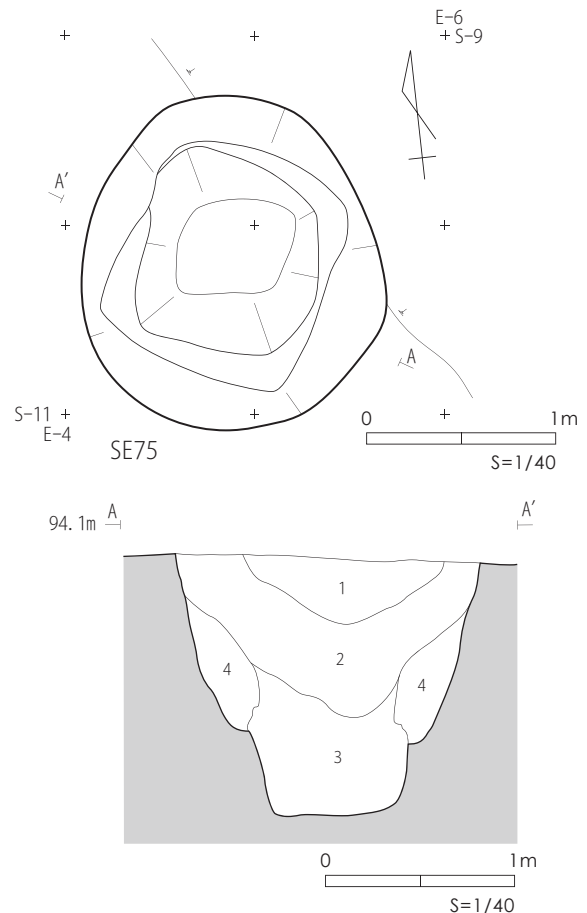
〔規模・形状〕 長さ10.2m以上で、北西から南東へ直線的に延びる溝跡である。上端幅1.06～2.00m、下端幅0.20～0.42mで、断面形は深さ36cmの逆台形を呈する。

〔堆積土〕 堆積土は1層で、黄褐色ロームブロックを少量含む黒色シルトである。

〔出土遺物〕 なし

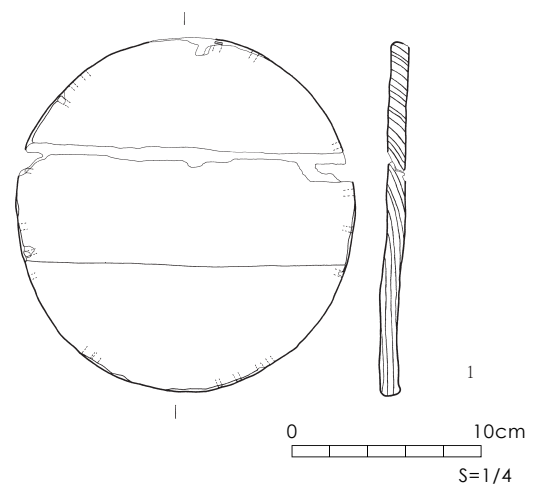
【その他の出土遺物】（第77図）

遺構確認面より縄文土器の破片（第77図1）、石臼（第77図4）、鉄滓が、攪乱土より砥石（第77図2・3）が出土した。縄文土器は体部破片で撚糸文（R）が施文されている。石臼は上白の破片で磨面に放射状の主溝が見られる。砥石は凝灰岩製のものと硬質な緑色凝灰岩製のものがある。



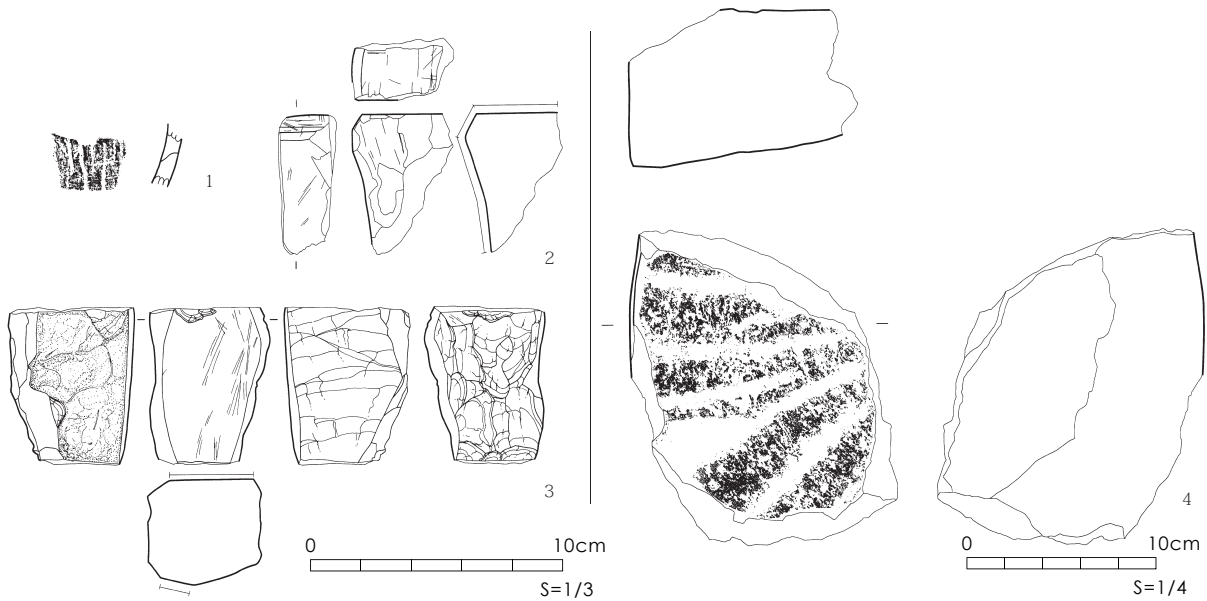
SE75 井戸跡			
No.	土色	土性	備考
1	10YR2/2 黒褐	砂質シルト	黄褐色ローム粒を含む（井戸枠抜）
2	10YR2/2 黒褐	砂質シルト	黄褐色ローム小ブロック・粒を多量に含む（井戸枠抜）
3	10YR2/1 黒	粘質シルト	黄褐色ローム粒、白色粘土小ブロックを含む（井戸枠抜）
4	10YR4/4 褐	砂質シルト	黄褐色ローム主体（井戸枠掘）

第75図 SE75 井戸跡



No.	層位	種類	特徴	法量(mm)		登録	写真
				直径	厚		
1	堆積土	曲物(底板)	内面:全面に黒色塗料(漆か) 外周に幅4mm程度の小穴19か所 側板断片が伴出	187.0	10.0	043	19-6

第76図 SE75 井戸跡 出土遺物



No.	層位	種類	器種	部位	特徴	器厚 (mm)	登録	写真				
1	遺構確認面	縄文土器?	-	体部	擦糸文 (L)	6.0	030	25-7				
No.	層位	種類	材質	形状	砥面数	特徴	法量 (cm)				登録	写真
							長	幅	厚	重		
2	攪乱土	砥石	凝灰岩	棒状多面体	(3)	両端・裏面欠損	(2.5)	(5.5)	(4.0)	51	020	22-3
3	攪乱土	砥石	緑色凝灰岩	板状	(2)	両端・側面欠損後、裏面を再加工	(6.3)	(4.5)	(4.2)	257	021	22-4
No.	層位	種類	石材	特徴	法量 (cm)				登録	写真		
					長	幅	高	重				
4	遺構確認面	石臼	安山岩	上臼 残存 1/4 磨面に放射状の主溝	(15.8)	(9.8)	(6.4)	14400	026	23-4		

第 77 図 5 区 その他の出土遺物

(6) 6 区

南東向き緩斜面に位置する。南東方向から発達する沢状地形にあたり、遺構は確認されなかった。

(7) 7 区

南向き緩斜面に位置する。既存道路部の追加調査として実施した。北部に南東方向からの沢状地形が発達する。遺構は南部の南向き緩斜面で確認した。確認した遺構は竪穴住居跡 2 軒、井戸跡 1 基、土坑 5 基、溝跡 2 条である (第 18・19 図)。

A. 竪穴住居跡

【SI705 竪穴住居跡】 (第 78 図)

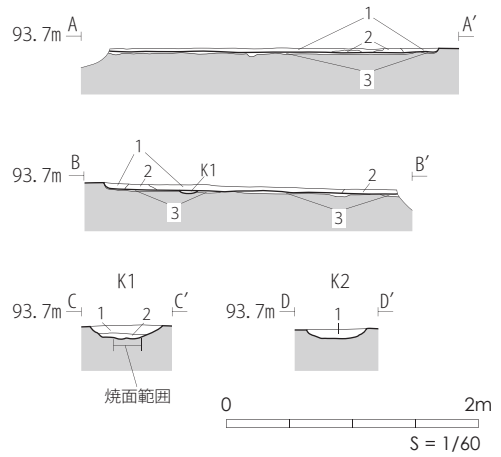
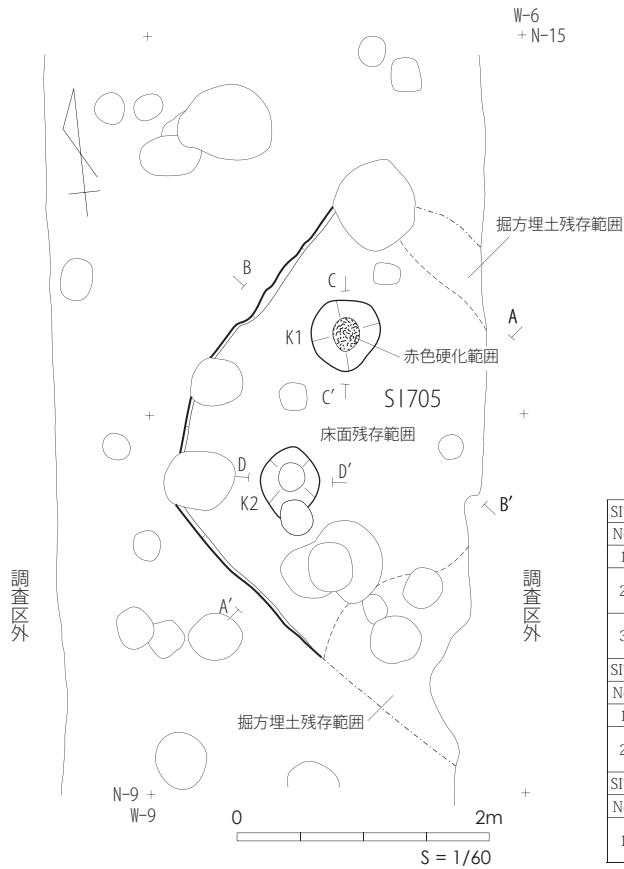
〔位置・確認面〕 7 区南部の南向き緩斜面に位置する。IV～V 層上面で確認した。

〔重複〕 Pit → SI705

〔規模・形状〕 調査区外の東側へ延びているため全体の形状は不明であるが、東西 3.23m 以上、南北 3.48m 以上の方形を呈すると見られる。

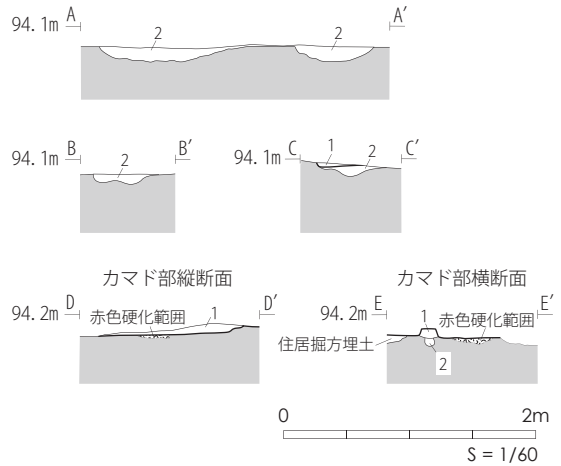
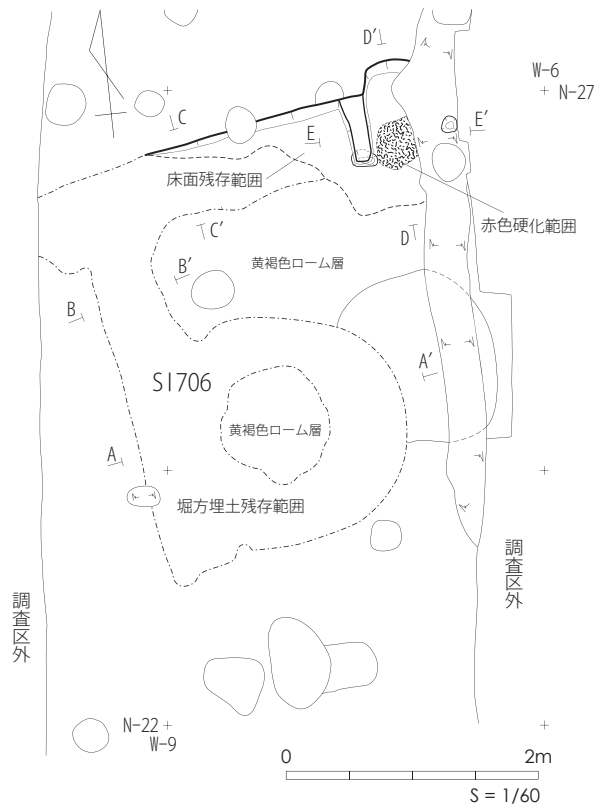
〔方向〕 南辺：N-30° -E

〔壁面〕 住居西半部のみ残存する。IV～V 層を壁とする。残存壁高は 6cm である。



SI705 竪穴住居跡 (A-A', B-B')			
No.	土色	土性	備考
1	10YR2/1 黒	シルト	黄褐色ロームブロックを含む
2	10YR5/8 黄褐	粘質シルト	黄褐色ロームブロック主体 黒色土わずかに含む
3	10YR2/1 黒	シルト	黄褐色ロームブロックを含む多量に含む (住掘)
SI705 竪穴住居跡 (K1)			
No.	土色	土性	備考
1	10YR2/1 黒	シルト	均質土
2	10YR2/3 黒褐	シルト	黄褐色ロームブロックを多量に含む炭化物を含む
SI705 竪穴住居跡 (K2)			
No.	土色	土性	備考
1	10YR2/2 黒褐	シルト	黄褐色ローム小ブロック、焼土小ブロックを含み、炭化物を少量含む

第 78 図 SI705 竪穴住居跡



SI706 竪穴住居跡 (A-A', B-B', C-C')			
No.	土色	土性	備考
1	10YR2/3 黒褐	シルト	均質土 (住堆)
2	10YR2/2 黒褐	シルト	黄褐色ロームブロックを含む (住掘)
SI706 竪穴住居跡カマド縦断面			
No.	土色	土性	備考
1	10YR2/3 黒褐	シルト	黄褐色ロームブロック、焼土小ブロック・炭化物を多量に含む (カマド内堆)
SI706 竪穴住居跡カマド横断面			
No.	土色	土性	備考
1	10YR3/3 暗褐	シルト	黄褐色ローム、白色粘土ブロックを多量に含む (カマド側壁構)
2	10YR3/3 暗褐	シルト	黄褐色ローム、白色粘土小ブロックを多量に含む (カマド側壁構)

第 79 図 SI706 竪穴住居跡

〔床面〕住居西半部のみ残存する。住居掘方埋土を床としている。ほぼ平坦である。

〔主柱穴〕なし

〔周溝〕なし

〔炉跡〕住居北東部で炉跡 1 基を確認した。平面形は長軸 58cm、短軸 50cm の楕円形で、断面形は深さ 8cm の皿状を呈する。底面はほぼ平坦で、被熱による赤色硬化層を形成している。堆積土は 2 層に細分され、いずれも人為的埋土と考えられる。

〔堆積土〕住居内堆積土は 2 層に細分される。いずれも自然堆積土と考えられる。

〔出土遺物〕住居内堆積土よりロクロ土師器坏・甕、須恵器坏の破片、焼成されたスサ入り粘土塊が出土した。ロクロ土師器甕は内面に回転ハケメ調整が、外面にヘラケズリ調整が施されるものである。

【SI706 竪穴住居跡】（第 79 図）

〔位置・確認面〕 7 区南部の南向き緩斜面に位置する。IV～V 層上面で確認した。

〔重複〕SK710 → SI706 → Pit

〔規模・形状〕調査区外の東西へ延びているため全体の形状は不明であるが、東西 3.45m 以上、南北 3.30m 以上の方形を呈すると見られる。

〔方向〕北辺：N-12° -W

〔壁面〕住居北壁の一部のみ残存する。IV～V 層を壁とする。残存壁高は 7cm である。

〔床面〕住居北壁付近の一部のみ残存する。住居掘方埋土を床としている。

〔主柱穴〕なし

〔周溝〕なし

〔カマド〕住居北壁に設置されている。燃烧部の左半分のみ残存する。燃烧部は長さ 86cm、幅 75cm 以上、焚口幅は側壁先端間で 60cm 以上である。燃烧部底面は幅 52cm 以上、奥行 76cm で、奥壁から焚口に向かって緩やかに傾斜している。側壁は左側のみ残存し、長さ 56cm、幅 20cm、残存高 7cm である。黄褐色ローム・白色粘土で構築されている。左側壁先端部の構築土下およびこれと対をなす右側で小ピット各 1 基を確認した。カマド側壁構築材の据え方の可能性がある。奥壁は燃烧部底面から緩やかに立ち上がり、住居北壁から 20cm 張り出す。

〔堆積土〕住居内堆積土は 2 層に細分される。いずれも住居廃絶以降の自然堆積土と考えられる。

〔出土遺物〕住居掘方埋土、カマド内堆積土より土師器坏・甕、ロクロ土師器坏・甕、須恵器の破片が出土した。

B. 井戸跡

【SE704 井戸跡】（第 80 図）

〔位置・確認面〕 7 区南部の南向き緩斜面に位置する。V 層上面で確認した。

〔重複〕なし

〔規模・形状〕平面形は直径 118cm の略円形で、断面形は深さ 109cm の円筒形を呈する。底面は平坦である。

〔堆積土〕4 層に細分される。1 層は黒褐色シルト、2・3 層は黄褐色ロームブロックを含む黒褐色シルト、4 層は黒色粘質シルトである。1 層は自然堆積土、2・3 層は人為的埋土、4 層は機能時堆積土と考えられる。

〔出土遺物〕 堆積土上層より須恵器杯の破片が出土した。

C. 土坑

【SK701 土坑】(第 81 図)

〔位置・確認面〕 7区北部の南向き緩斜面に位置する。IV層上面で確認した。

〔重複〕 なし

〔規模・形状〕 平面形は長軸 1.8m 以上、短軸 1.7m の楕円形を呈し、断面形は深さ 40cm の逆台形を呈する。底面は平坦である。

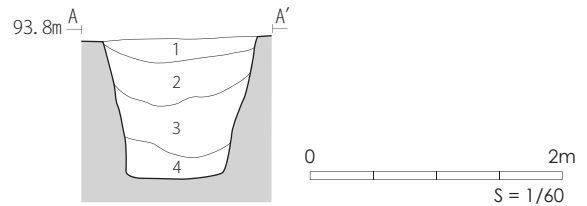
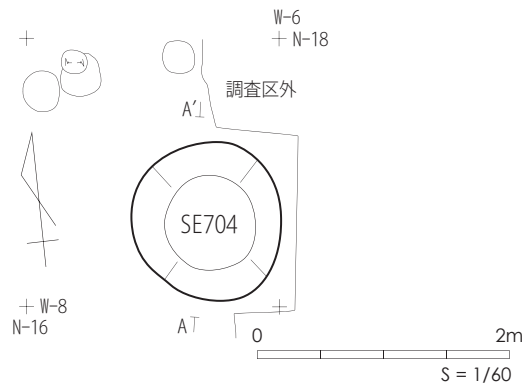
〔堆積土〕 2層に細分され、黄褐色ロームブロックを含む黒褐色・暗褐色シルトである。人為的埋土と考えられる。

〔出土遺物〕 なし

【SK702 土坑】(第 81 図左・82 図 1)

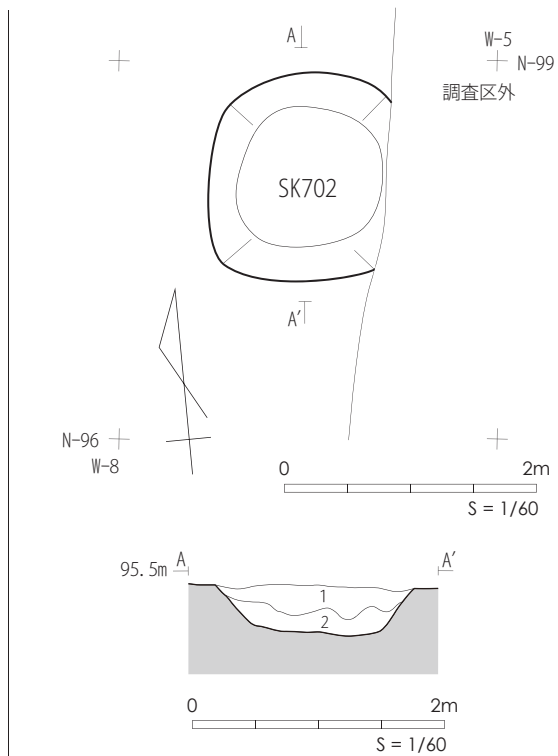
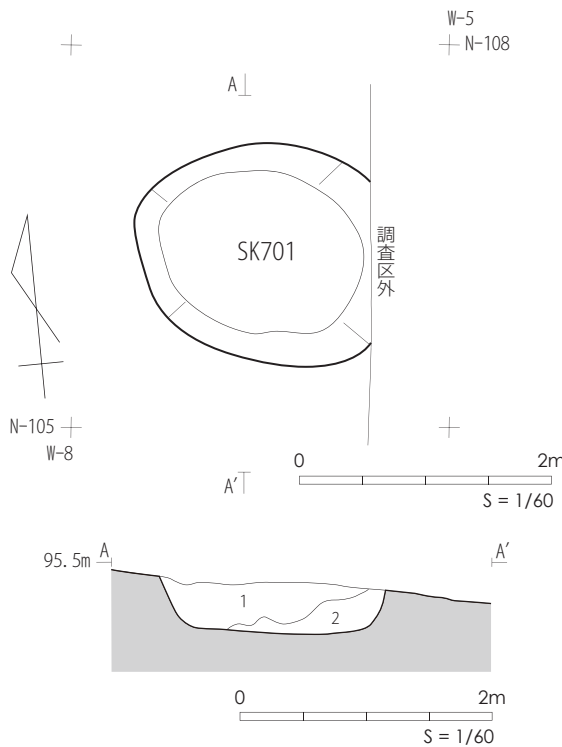
〔位置・確認面〕 7区北部の南向き緩斜面に位置する。IV層上面で確認した。

〔重複〕 なし



No.	土色	土性	備考
1	10YR2/2 黒褐	シルト	均質土
2	10YR2/2 黒褐	シルト	黄褐色ロームブロックを含む (人為)
3	10YR2/2 黒褐	シルト	黄褐色ロームブロックを多量に含む (人為)
4	10YR2/1 黒	粘質シルト	均質土 (機能時堆)

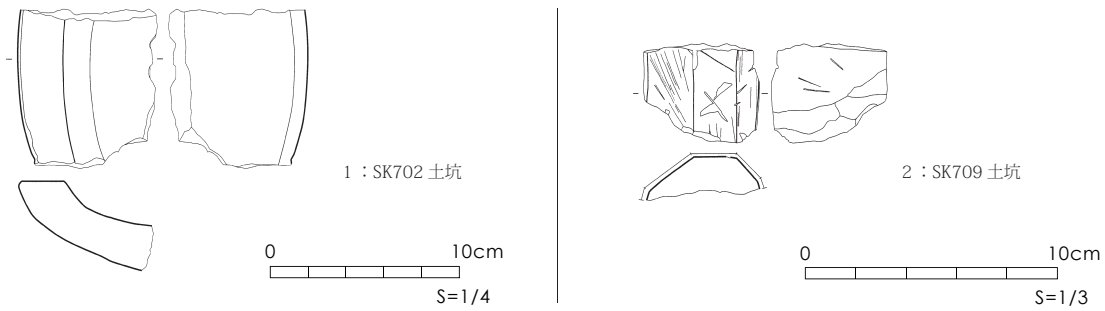
第 80 図 SE704 井戸跡



No.	土色	土性	備考
1	10YR2/3 黒褐	シルト	黄褐色ローム小ブロックを少量含む (人為)
2	10YR3/4 暗褐	シルト	黄褐色ロームブロックを多量に含む (人為)

No.	土色	土性	備考
1	10YR2/1 黒	シルト	均質土
2	10YR2/2 黒褐	粘質シルト	均質土

第 81 図 SK701 土坑・SK702 土坑



No.	層位	種類	石材	特徴	法量 (cm)				登録	写真
					長	幅	高	重		
1	堆積土	茶臼	安山岩	下臼(皿部) 残存一部 器厚: 2.2cm				022	23-1	

No.	層位	種類	材質	形状	砥面数	特徴	法量 (cm)				登録	写真
							長	幅	厚	重		
2	堆積土	砥石	凝灰岩	棒状多面体	(5)	両端・裏面欠損	(3.9)	(4.6)	(1.5)	35	019	22-2

第 82 図 SK702 土坑・SK709 土坑 出土遺物

〔規模・形状〕平面形は長軸 1.6m、短軸 1.4m 以上の楕円形を呈し、断面形は深さ 36cm の逆台形を呈する。底面は平坦で南に向かって緩やかに傾斜する。

〔堆積土〕2 層に細分され、黒色・黒褐色シルトである。自然堆積土と考えられる。

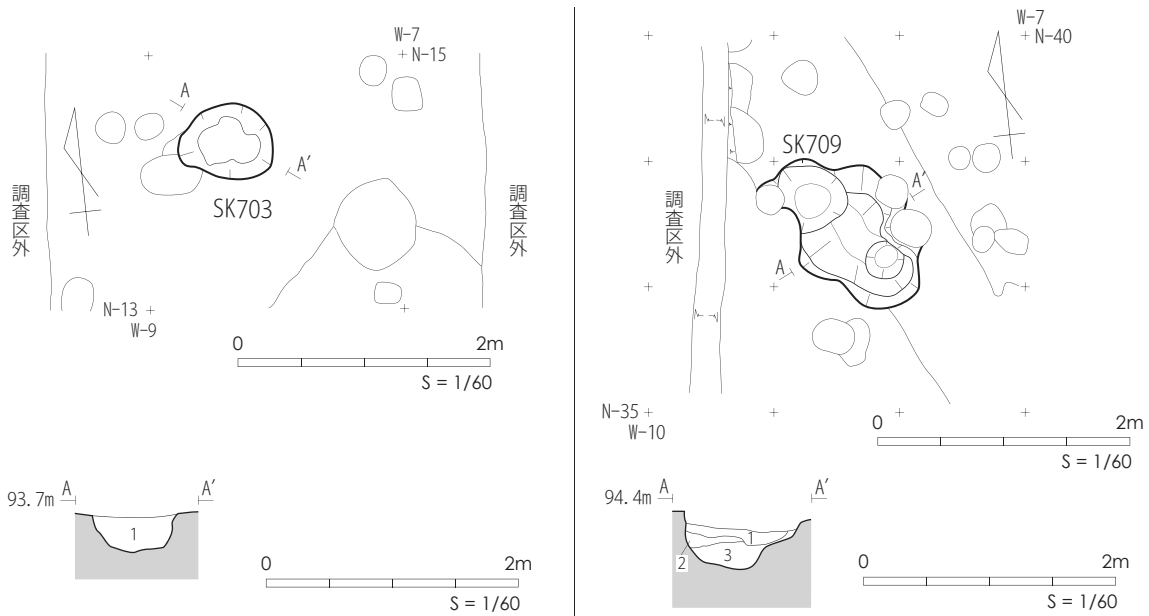
〔出土遺物〕堆積土より茶臼の破片（第 82 図 1）が出土した。

【SK703 土坑】（第 83 図）

〔位置・確認面〕7 区南部の南向き緩斜面に位置する。V 層上面で確認した。

〔重複〕Pit → SK703

〔規模・形状〕平面形は長軸 74cm、短軸 58cm の楕円形を呈し、断面形は深さ 22cm の逆台形を呈する。底面は平坦である。



SK703 土坑			
No.	土色	土性	備考
1	10YR2/1 黒	シルト	均質土

SK709 土坑			
No.	土色	土性	備考
1	10YR2/1 黒	シルト	黄褐色ローム粒を少量含む
2	10YR3/2 黒褐	シルト	黄褐色ロームブロックを含む (人為)
3	10YR2/1 黒	シルト	黄褐色ロームブロック、粒を含む (人為)

第 83 図 SK703 土坑・SK709 土坑

〔堆積土〕 堆積土は1層で、黒色シルトである。自然堆積土と考えられる。

〔出土遺物〕 堆積土より土師器甕の破片が出土した。

【SK709 土坑】（第82図2、第83図右）

〔位置・確認面〕 7区南部の南向き緩斜面に位置する。V層上面で確認した。

〔重複〕 SD708 → SK709 → Pit

〔規模・形状〕 平面形は長軸140cm、短軸96cmの不整形で、深さ46cmの不整な逆台形を呈する。底面と壁面には凹凸が見られ、底面は東に向かって傾斜する。

〔堆積土〕 3層に細分される。1層は黒色シルト、2層は黄褐色ロームブロックを含む黒褐色シルト、3層は黄褐色ロームブロックと粒が互層をなす黒色シルトである。1層は自然堆積土、2・3層は人為的埋土と考えられる。

〔出土遺物〕 堆積土より土師器杯の破片、砥石（第82図2）が出土した。土師器杯は内面に黒色処理を施し、外面の頸部に段を持ち、口縁部にヨコナデ調整、体部下半にヘラケズリ調整を施すものである。砥石は凝灰岩製で棒状の多面体を呈するものの破片である。

【SK710 土坑】（第84図）

〔位置・確認面〕 7区南部の南向き緩斜面に位置する。V層上面で確認した。

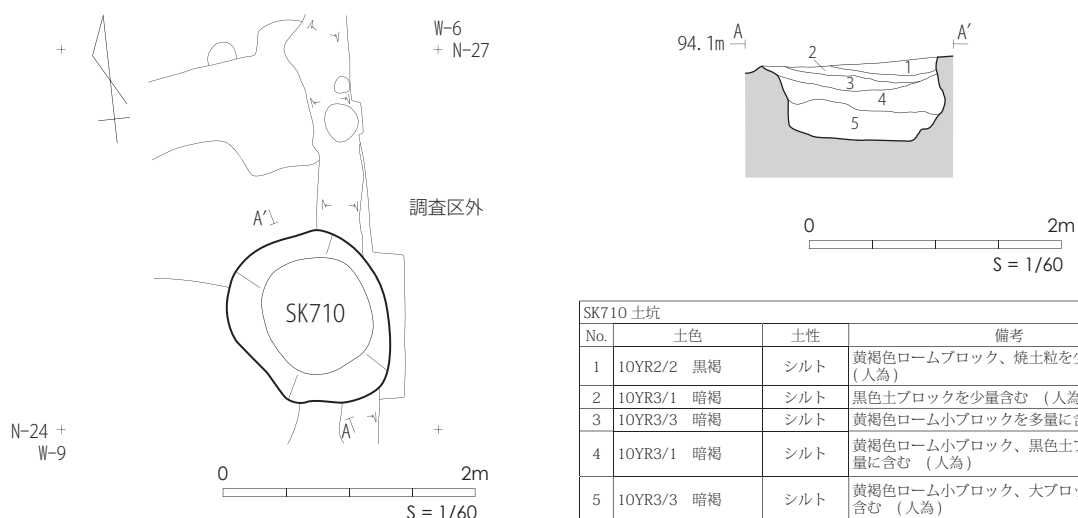
〔重複〕 SI706 → SK710

〔規模・形状〕 平面形は長軸138cm、短軸122cmの不整楕円形を呈し、深さ66cmの不整な円筒形を呈する。北側の壁面が抉れており、底面は平坦である。

〔堆積土〕 5層に細分され、焼土粒と黄褐色ローム・黒色土ブロックを含む黒褐色・暗褐色シルトである。人為的埋土と考えられる。

〔その他〕 SI706に伴う床下土坑の可能性はある。

〔出土遺物〕 堆積土より土師器甕の破片が出土した。外面に縦位のヘラケズリ調整が施されている。



第84図 SK710 土坑

D. 溝跡

【SD707 溝跡】(第 85 図左)

〔位置・確認面〕 7区南部の南向き緩斜面に位置する。V層上面で確認した。

〔重複〕 なし

〔規模・形状〕 長さ 2.9m 以上で、調査区外の東西へ延びる溝跡である。上端幅 1.75 ~ 2.13m、下端幅 0.68 ~ 1.18m で、断面形は深さ 36cm の逆台形を呈する。底面はほぼ平坦である。

〔堆積土〕 堆積土は 1 層で、暗褐色シルトである。自然堆積土と考えられる。

〔出土遺物〕 なし

【SD708 溝跡】(第 85 図右)

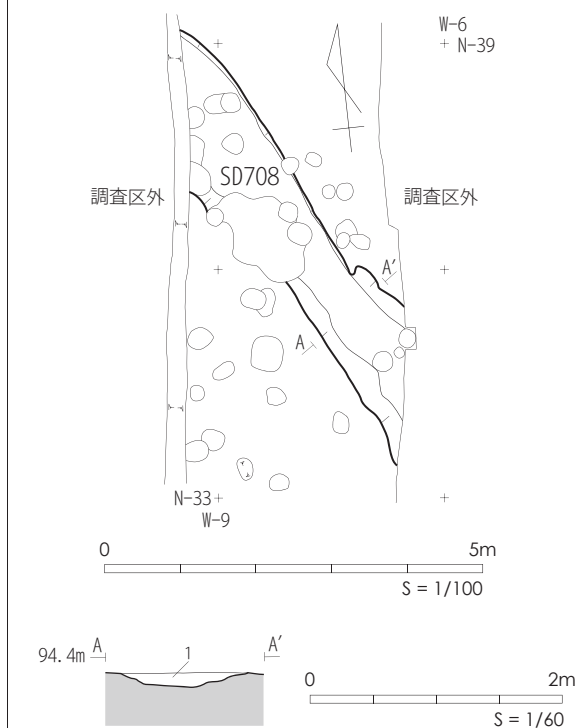
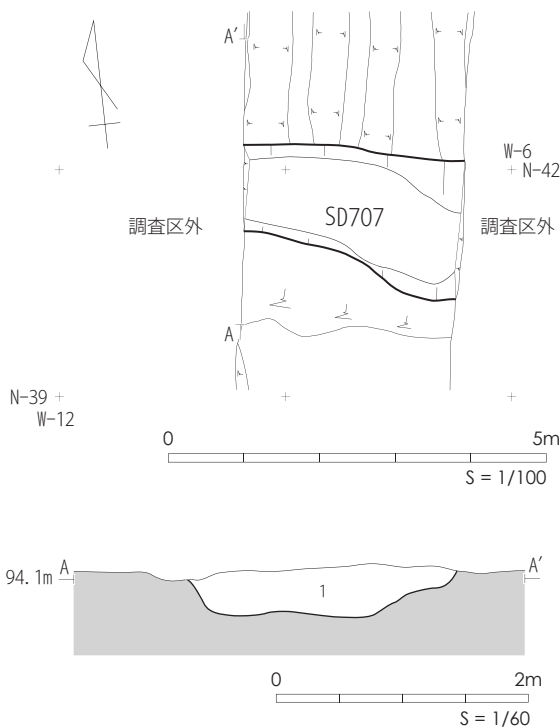
〔位置・確認面〕 7区南部の南向き緩斜面に位置する。V層上面で確認した。

〔重複〕 Pit → SD708 → SK709 → Pit

〔規模・形状〕 長さ 4.5m 以上で、北西から南東へ直線的に延びる溝跡である。調査区外の東西へ延びている。上端幅 0.80 ~ 1.30m、下端幅 0.50 ~ 0.98m で、断面形は深さ 11cm の皿状を呈する。底面はほぼ平坦である。

〔堆積土〕 堆積土は 1 層で、黒褐色シルトである。自然堆積土と考えられる。

〔出土遺物〕 底面より土師器甕の破片が出土した。内面にヘラナデ調整を施し、外面の頸部に段を持ち、口縁部にヨコナデ調整、体部下半に縦位のヘラケズリ調整を施している。



SD707 溝跡			
No.	土色	土性	備考
1	10YR3/3 暗褐	シルト	均質土

SD708 溝跡			
No.	土色	土性	備考
1	10YR2/2 黒褐	シルト	黄褐色ロームブロック、粒を少量含む

第 85 図 SD707 溝跡・SD708 溝跡

第5章 考察

第4章で記載した本遺跡の発掘調査結果を踏まえて、あらためて遺構と遺物について検討を加え、遺構の時期と変遷、遺跡の性格などについて考察する。なお、今回の発掘調査で確認した遺構と遺物は縄文時代から近世までのものがあるが、主体となるのは古代～中・近世のものである。

1. 遺物

出土した遺物は、古代の土器類（土師器・須恵器）が主体を占める。このほか、石製品（砥石・石臼・茶臼）、木製品（折敷・曲物・横槌）、漆器（椀）、金属製品（不明銅製品）、古銭、中・近世の陶磁器、縄文・弥生時代の土器・石器などがある。古代の土器類の多くは図化できない破片資料であり、編年的な位置付けを行なうことが困難である。このため、ここでは土器の分類は行わず、出土状況などからある程度の一括性が認められるSI24・25・60・80 竪穴住居跡、SD30 溝跡出土土器について検討し、編年的な位置付けを試みることにする。

（1）SI24 竪穴住居跡出土土器（第38図1～4）

床面直上より土師器坏（1）が、床下土坑（K5）より土師器坏（2）・鉢（3）が、住居掘方埋土より須恵器坏（4）が出土した。1は丸底で体部の上位にわずかな屈曲をもち、口縁部がわずかに外反する。内面口縁部にヨコナデ調整→底部にヘラミガキ調整を施し、黒色処理を施さない。外面は口縁部にヨコナデ調整、体部下半から底部にヘラケズリ調整を施す。輪積み痕跡を明瞭に残している。2は丸底で内面口縁部にヨコナデ調整、底部にヘラミガキ調整？を施し、黒色処理を施さない。外面は口縁部にヨコナデ調整を、体部下半から底部にヘラケズリ調整を施している。3は口縁部が大きく内湾する鉢で、内面口縁部にヨコナデ調整、体部にヘラナデ調整？を施し、外面にハケメ調整→口縁部にヨコナデ調整、体部にヘラケズリ調整を施している。4は切り離しが静止糸切で、外面体下部に回転ヘラケズリを施す。口径に比して底径がやや大きい。1・2・3は内面にヨコナデ調整を施し、黒色処理を施さない点で共通する。また、2・3は胎土がきめ細かく、明るい赤褐色を呈し焼き上がりの質感が近似している。

これらの類例としては、1・2が仙台市郡山遺跡SI412 竪穴住居跡出土土器（仙台市教委1984）、2・3が多賀城市山王遺跡SD180A 溝跡出土土器（多賀城市教委1992）、3が郡山遺跡SD1394 溝跡出土土器（仙台市教委1994）の中に見られる。1・2・3は内面にヘラミガキ→黒色処理を施す在地の土器とは製作技法が異なり、内面の処理がヘラナデ調整を主体とすることからいわゆる関東系土師器と考えられる。郡山SD1394 溝跡出土土器、SI412 住居跡出土土器は7世紀後半、山王SD180A 溝跡出土土器は7世紀末～8世紀前葉に位置付けられている。また、蔵王町六角遺跡SI753 竪穴住居跡出土土器（蔵王町教委2008）の中に丸底で体部の上位に屈曲をもち、口縁部が短く外反する土師器坏がある。内面口縁部にヨコナデ調整→ヘラナデ調整を施し、黒色処理を施さない。外面は口縁

部にヨコナデ調整、体部下半から底部にヘラケズリ調整を施す。これと比較すると1は体部の屈曲と口縁部の外反の度合いが緩やかであるが、全体の器形と調整などの特徴が類似する。六角 SI753 住居跡は7世紀後半と考えられ、SI24 竪穴住居跡出土土器についても同様の年代が考えられる。

(2) SI25 竪穴住居跡出土土器 (第40図1・2)

床面直上よりロクロ土師器坏(1)が、貯蔵穴堆積土上面よりロクロ土師器甕(2)が出土した。1は内面にヘラミガキ調整→黒色処理を施す。口径に比して底径が小さい。切り離しは回転糸切で、再調整は施さない。2は小形の甕で、体下部にヘラケズリ調整を施す。

これらは製作にロクロを使用していることから、「表杉ノ入式」(氏家1957・1967)の範疇に含まれる。表杉ノ入式の年代的位置付けは8世紀末～12世紀頃と幅広いが、①ロクロ使用の製品は8世紀末頃から漸移的に組成比率を増し、9世紀前半にはすべてロクロ使用となること、②9世紀中頃までは口径に比して底径が大きく、底部の切り離し後に手持ちヘラケズリによる再調整を施し、9世紀後半になると口径に比して底径が小さく、底部の切り離し後に再調整を施さなくなることが指摘されている(菊地ほか1990)。これらの特徴はあくまで漸移的に変化する傾向として捉えられるものであり、組成比率の面からの検討が不可欠である。1・2は利府町郷楽遺跡第3・4群土器(宮城県教委1990)の中に類例が見られ、第3群土器は9世紀前半～中葉、第4群土器は9世紀後半～10世紀初頭に位置付けられている。このことから、SI25 竪穴住居跡出土土器については9世紀前半～10世紀初頭の年代幅の中に位置付けられるものと考えられる。

(3) SI60 竪穴住居跡出土土器 (第62図1・2)

貯蔵穴底面とカマド崩落土よりロクロ土師器坏(1・2)が出土した。1は内面に放射状ヘラミガキ調整→黒色処理を施す。口径に比して底径が小さい。切り離しは回転糸切で、再調整は施さない。体部外面に「□(善か)」の墨書が見られる。2は内面にヘラミガキ調整→黒色処理を施す。口径に比して底径が小さい。切り離しは不明で、外面体下部～底面に手持ちヘラケズリによる再調整を施す。

これらは製作にロクロを使用していることから、「表杉ノ入式」の範疇に含まれる。前述の特徴を考慮すると、利府町郷楽遺跡第3群土器の中に類例が見られることから、SI60 竪穴住居跡出土土器については9世紀前半～中葉の年代が考えられる。

(4) SD30 溝跡出土土器 (第64図1～4)

堆積土1層よりロクロ土師器坏(1)、須恵器坏(2)・甕(3・4)の破片が出土した。須恵器甕は多量の破片が出土したが、図化できたものは少ない。1は内面にヘラミガキ調整→黒色処理を施す。切り離しはヘラ切りで、外面体下部に回転ヘラケズリによる再調整を施す。2は切り離しが回転糸切で、再調整を施さない。口径に比して底径がやや小さい。3は口縁部外面に平行沈線→櫛描波状文が、体部に平行タタキ目が見られる。4は口縁部外面に平行沈線→粗雑な櫛描波状文が見られる。

1は製作にロクロを使用していることから、「表杉ノ入式」の範疇に含まれる。前述の特徴を考慮すると、利府町郷楽遺跡第3群土器の中に類例が見られることから、SD30 溝跡出土土器については9世紀前半～中葉の年代が考えられる。

(5) SI80 竪穴住居跡出土土器 (第70図1)

床面直上で土師器鉢が出土した。口縁部の内外面にヨコナデ調整を施し、体部内面にヘラミガキ調整、体部外面にヘラケズリ調整を施す。大和町一里塚遺跡 SI14b 竪穴住居跡出土土器 (宮城県教委 1999)、仙台市下飯田遺跡 SR4 河川跡出土土器 (仙台市教委 1995) などの中に類例が見られる。一里塚 SI14b 竪穴住居跡出土土器は7世紀後半、下飯田 SR4 河川跡出土土器は7世紀後半～8世紀前葉に位置付けられており、SI80 竪穴住居跡出土土器についても概ね7世紀後半頃に位置付けられる可能性がある。

(6) その他の出土遺物

上記で検討した以外の各遺構出土遺物について、年代的位置付けの範囲を検討する。

SB78 掘立柱建物跡では外面にハケメ調整を施す土師器甕が、SK709 土坑、SD708 溝跡では有段丸底で内面に黒色処理を施す土師器坏が出土している。SB6 掘立柱建物跡、SA79 柱列跡、SK3 土坑、SD9 溝跡、SD43 溝跡では内面に黒色処理を施す土師器坏の破片が出土している。これらについては、古墳時代後期～奈良時代以降の年代が考えられる。

SI705・SI706 竪穴住居跡、SB74 掘立柱建物跡、SE75 井戸跡、SK42 土坑、SD44・SD46 溝跡ではロクロ土師器坏の破片が出土している。このうち竪穴住居跡については平安時代、その他の遺構については平安時代以降の年代が考えられる。また、SI5 竪穴状遺構、SK710・SK17 土坑、SD2 溝跡では土師器坏・甕の破片が出土しており、古代以降の年代が考えられる。

SB23 掘立柱建物跡では銅銭 (開元通寶、第45図1) が、SB27 掘立柱建物跡では不明銅製品 (第45図3) が出土した。開元通寶は621年始鑄の唐銭で、国内では平安末期から近世初頭にかけて流通した輸入銭である。不明銅製品はやや湾曲した板状を呈する破片で、全体が欠損しているため全体の形状は不明であるが、外面に蹴彫りにより「鶴の丸」の家紋が彫られ、周囲に魚々子打ちによる魚卵状の紋様が充填されている。魚々子打ちと蹴彫りの技法は仙台市仙台北城本丸跡出土飾り金具、仙台市大崎八幡宮、松島町瑞巖寺所用飾り金具など近世建築に見られるものである。これらの飾り金具は建築部材に銅釘などで固定されるものであり、薄手の箔状を呈するのに対し、SB27 掘立柱建物跡出土不明銅製品は厚さ2～4mmと厚手で湾曲を持つ点で異なっている。「鶴の丸」の家紋については、蒲生家が用いたことで知られている。1590 (天正18) 年に豊臣秀吉の奥州仕置によって、陸奥国会津地方及び周辺地域は伊達政宗から没収され、代わって蒲生氏郷に与えられた。氏郷が主に使用した家紋は「対い鶴」であったが、このとき白石城に封ぜられ、1598 (慶長3) 年に氏郷が死去して旧蒲生領が上杉景勝領となるまで刈田郡を統治した蒲生郷成・郷舎が使用した家紋が「鶴の丸」であったとされている。本遺跡が地頭館に相当すると推定されている西小屋館跡に隣接することから見ても、こうした歴史的経緯と無関係ではなかったことが窺われる。遺物の具体的な性格については不明な点が多いが、SB23・27 出土遺物については中世末～近世初頭頃の年代を想定しておきたい。

SE16 井戸跡では近世の磁器片が、SE20 井戸跡では無文銭、漆器椀、茶臼、石皿、曲物が、SE22 井戸跡では折敷、曲物、横槌が出土した。これらについて中末～近世の年代が考えられる。

このほか2区の遺構外で政和通寶 (北宋銭)、中世陶器甕 (常滑産)、近世陶器播鉢が出土した。政和通寶は1,111年始鑄の北宋銭で、国内では平安末期から近世初頭にかけて流通した輸入銭である。

2. 遺構

確認した遺構は、竪穴住居跡 13 軒、竪穴状遺構 1 軒、掘立柱建物跡 9 棟、柱列跡 2 条、井戸跡 6 基、落とし穴状土坑 1 基、土坑 38 基、溝跡 18 条、焼土遺構 1 基、柱穴多数である。これらについて、各遺構出土遺物の検討結果を基に機能時期の推定を試みた。出土遺物の得られていない遺構については、機能時期が明らかな遺構との配置関係および類似する特徴などをもとに時期を推定した。これを基に遺構期を設定し、各時期における本遺跡の様相について考察する。

(1) A 期：飛鳥時代（7 世紀後半頃）

[SI24・SI80 竪穴住居跡]

遺跡北東部の 2 B 区に SI24 竪穴住居跡が、南部の 5 区に SI80 竪穴住居跡が位置する。また、本遺跡の南東側に位置する六角遺跡北西部の N 9 区で確認した SI753 竪穴住居跡も当該期に位置付けられる。六角遺跡の西部から本遺跡東部にかけての緩斜面に集落が形成されていたと考えられる。

SI24 竪穴住居跡、SI753 竪穴住居跡では関東系土師器を伴っている。六角遺跡では大溝による区画施設を伴う 8 世紀前半頃の集落跡を確認しており、関東系土師器を主体的に伴っている。また、竪穴住居跡には煙道を持たない関東型カマドを付設するものが複数確認され、住居の構築方法から土器の製作技法までを含めた生活様式が移入していることから関東系移民の存在が想定できる。今回確認した竪穴住居跡は小数であり、集落の様相には不明な点が多いが、六角遺跡に先行する 7 世紀後半頃に同様の性格を持った集落が形成されていたことが窺える。

なお、SI24 竪穴住居跡では床下土坑 5 基を確認した。このうち住居掘方底面から掘り込まれているものが 4 基（K1・2・4・5）、住居掘方埋土上面から掘り込まれているものが 1 基（K3）である。K3・K4 は黄褐色ローム層より下層の白色粘土層まで掘り込まれている。K3 では白色粘土層の部分で土坑の壁を抉るように掘られており、黄褐色ロームブロックを含む黒褐色土で埋め戻されている。こうした特徴から、K3・K4 は粘土の採取を目的とした粘土採掘坑と考えられる。採掘された粘土は住居構築あるいは改修時のカマド構築材などとして使われたと考えられる。

(3) B 期：平安時代前半（9 世紀頃）

[SI60・SI25・SI705・SI706 竪穴住居跡、SD30 溝跡]

遺跡中央部の 3 B 区に SI60 竪穴住居跡、SD30 溝跡が、北東部の 2 B 区に SI25 竪穴住居跡が、南部の 5 区に SI705・706 竪穴住居跡が位置する。SI60 竪穴住居跡については 9 世紀前半～中葉の年代が考えられる。SD30 溝跡についても出土遺物からは同様の年代が考えられるが、遺物は堆積土最上層にのみ包含されており、溝跡そのものの機能時期はやや遡る可能性がある。SI25 竪穴住居跡については 9 世紀前半～10 世紀初頭の年代幅の中で考えておきたい。

本遺跡の南東側に位置する六角遺跡では、丘陵南端部の低湿地に面した緩斜面にややまとまった集落が形成され、遺跡北部に位置する丘陵基部の平坦面では竪穴住居が散在する状況であったことを確認している。今回の調査では丘陵平坦面の状況を把握できなかったが、本遺跡の東側緩斜面においては六角遺跡北部で確認した集落に近い様相であったことが確認された。

(4) C期：中世末～近世初頭頃

[SB23・SB27・SB81・SB82 掘立柱建物跡、SE16・20・SE22 井戸跡、SD19・21 溝跡、SK17 土坑] 遺跡北東部の2 B区にSB23・27・81・82 掘立柱建物跡が、2 D区にSE20・22 井戸跡、SD21 溝跡が、1 A区南部にSE16 井戸跡、SD19 溝跡、SK17 土坑が位置する。

2 B区のSB23 掘立柱建物跡は1間×3間の東西棟で、南・北の2面に廂を持つ。SB27 掘立柱建物跡は1間×3間の東西棟である。同規模の建物でそれぞれ方向を揃えており配置に計画性が認められることから、同時期に機能していたと考えられる。出土遺物からは中世末～近世初頭頃の年代が考えられ、屋敷地の一部であると考えられる。また、これに先行するSB81・82 掘立柱建物跡はそれぞれ1間×2間の東西棟である。これについても同規模の建物でそれぞれ方向を揃えており配置に計画性が認められることから、同時期に機能していたと考えられる。帰属時期は不明である。

中世～近世の小村崎地区に関する文献は多くないが、仙台藩士である福地氏と油井氏が在郷屋敷を構えていたこと(斉藤報恩会文書)、伊達家の家臣である秋保氏が1604年から1652年まで刈田郡小村崎村に居住したこと(家臣録)などが記録として残されている(蔵王町史編纂委1994)。また、盆地西部には諏訪館跡、兵衛館跡、西小屋館跡などが位置する。本遺跡に隣接する西小屋館跡は、兵衛館主の家臣村上氏が館主であると記されている(小村崎村 風土記御用書出)。五角形の区画を形成する高さ約3mの土塁と堀跡が良好に残存する。平成4年に東北福祉大学による測量調査が行なわれ、地頭館に相当するという見解が示されている。2 B区で確認した屋敷地の性格については不明な点が多いが、こうした歴史的経緯と何らかの関わりを持っている可能性が考えられる。

2 D区のSE20・22 井戸跡、SD21 溝跡については出土遺物から近世と見られるが、具体的な時期については不明である。SD21 溝跡は、その起点部分にSE22 井戸跡が掘りなおされているが、湧水地からの導水を意図した施設であったと考えられる。1 A区南部のSD19 溝跡とSK17 土坑は堆積土が類似しており、同時に機能していた可能性がある。本遺跡の東側約500mに位置する車地蔵遺跡(蔵王町教委2006)ではSX28 水場遺構とこれに接続するSD22 溝跡が確認され、出土遺物から17世紀頃に位置付けられている。SX28 水場遺構は杭と横木、裏込め石で足場を作り出しており、SD22 溝跡が接続することから洗い場としての機能が考えられている。いずれも谷地部に面した立地が共通しており、SD21 とSD19・SK17についても同様の機能を持つ施設であった可能性が考えられる。

(5) 帰属時期不明

3 A区のSK47 落とし穴状土坑は出土遺物がなく時期が不明であるが、同じ形態の落とし穴状土坑は隣接する六角遺跡、原遺跡で多数確認されている。これについては遺跡周辺における集落の形成時期、および遺跡西方の高木丘陵上に立地する縄文時代の集落との関係性などから縄文時代中～後期に属する可能性を指摘しており、本遺跡でも同様の可能性が考えられる。

また、帰属時期は不明ながら、1 B区のSI5 竪穴状遺構、SB6 掘立柱建物跡、SA15 柱列跡、SD2 溝跡はそれぞれ方向を揃えており配置に計画性が認められることから、同時期に機能していたと考えられる。また、SK12・13・31 土坑は粘土採掘坑の可能性があり、近接して掘られていることからほぼ同時期に機能していたと考えられる。5区のSB74・76・78 掘立柱建物跡は近似した規模でそれぞれ方向を揃えており、配置に計画性が窺われることから、同時期に機能していた可能性がある。

3. 円田盆地周辺における7～8世紀の様相

円田盆地北部を対象とした近年の発掘調査では、7～8世紀の遺構・遺物が多く確認されている。ここでは、これまでの調査成果を含めて円田盆地周辺における当該期の発掘調査成果を概括することにより、その歴史・考古学的な位置付けについての若干の考察と見通しを述べる。

(1) 塩沢北遺跡

盆地南端部の東縁を画する丘陵上に立地する。7世紀後半頃の竪穴住居跡2軒が調査されている(宮城県教委1980)。当該期の在地の様相を良く示す土器群が出土している。1号住居跡は6.5×5.7mの規模で、カマドは北壁から西壁へ造り替えられている。2号住居跡は7.6×7.4mの規模で、北壁にカマドを持つ。いずれも長く伸びる煙道を持つ。

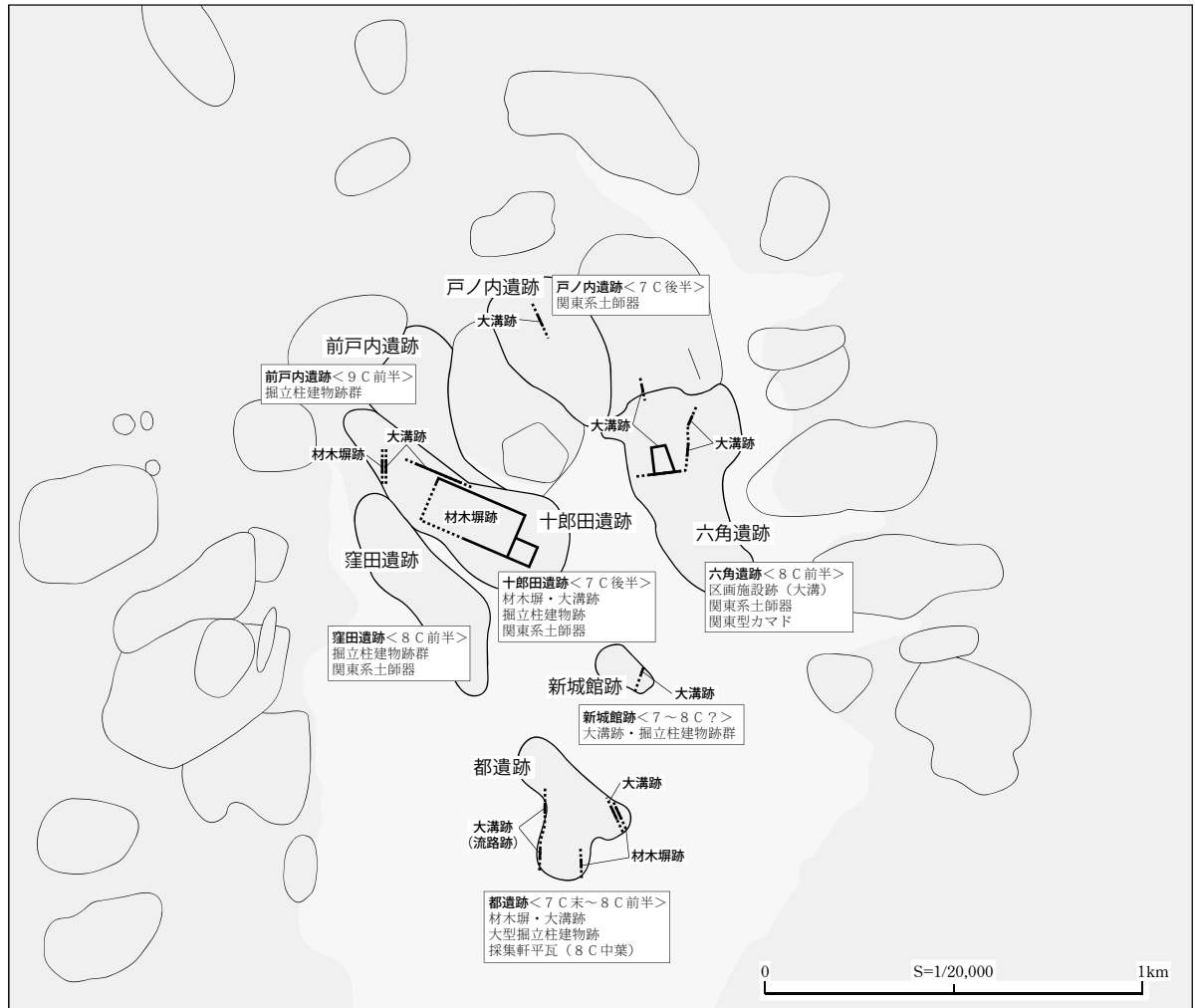
1号住居跡では土師器坏・甕、須恵器坏が出土している(第87図1～15)。土師器坏(1～5)はいずれも有段丸底ないしは丸底風平底で内面に屈曲を持ち、黒色処理を施すものである。段の位置は体部中央のものと同体部下半のもの同とがあり、口縁部はいずれも内湾気味に外傾する。甕(8～15)は頸部に段を持ち、口縁部にヨコナデ調整、体部にハケメ調整を施すものである。長胴のものを主体として、球胴のものも見られる。須恵器坏(6・7)は体部下半に段を持つもので、口縁部が直立するものと内湾気味に外傾するものがある。

2号住居跡では土師器坏・鉢・甕が出土している(第87図16～33)。土師器坏(16～24)は1号住居跡出土のものと同と比較して段の位置が体部下半のものが多く、口縁部は直立気味のものが見られる。鉢(25)は口縁部が内湾し、口縁部内外面にヨコナデ調整、体部外面にハケメ調整を施すものである。甕(26～33)は長胴のものと球胴のもの同とがあり、外面の調整はハケメ調整が主体である。小型の甕には口縁部内面にハケメ調整を施すものが見られる。

(2) 堀の内遺跡

盆地南端部の西縁を画する丘陵上に立地する。塩沢北遺跡とは藪川を挟んだ対岸に位置する。7世紀末～8世紀初頭頃の竪穴住居跡2軒、8世紀の竪穴住居跡1軒が調査されている(蔵王町教委1997)。7世紀末～8世紀初頭頃の第11号竪穴住居跡出土土器には関東系土師器を含んでいる。

第11号竪穴住居跡は6.0×5.8mの規模で、北壁にカマドを持ち煙道は長く伸びる。関東系を含む土師器坏・甕、須恵器坏が出土している(第88図9～25)。土師器坏(9～15)は内面に黒色処理を施し、有段丸底ないしは丸底風平底で内面に屈曲が見られない。段の位置は体部下半にあり、口縁部は内湾気味に外傾する。甕(19～23)は長胴のものと球胴のもの同とがある。頸部の段は不明瞭で、体部外面の調整はハケメ調整が主体である。関東系土師器は坏・甕が出土している。坏(16・17)は内面の調整がヨコナデ調整で黒色処理を施さない。丸底で外面中位に段を持ち口縁部が短く外反するものと、段を持たず口縁部が内湾気味に外傾するもの同とがある。外面の調整は前者が口縁部にヨコナデ調整、体部下半から底部にヘラケズリ調整を施し、後者は体部下半から底部にヘラケズリ調整を施す。甕(24・25)は体部外面に縦位のヘラケズリ調整を施す。長胴で体部が直線的に外傾し口縁部が短く外反するものと、最大径が体部上半に位置する球胴のもの同とがある。



第 86 図 円田盆地北部の 7～8 世紀の様相

(3) 六角遺跡

盆地北端部から雁柄川に沿って南へ延びる舌状丘陵上に立地する。7 世紀後半頃の竪穴住居跡 1 軒、8 世紀前半頃の竪穴住居跡 4 軒を調査している。また、丘陵中腹部を東西 57m、南北 75m の不整形な区画に区画する SD228a・b 大溝跡と、その外側を巡り東西約 100m 以上、南北 160m 以上の範囲を区画する SD206・801 大溝跡を確認しており、いずれも 8 世紀前半頃と見られる。関東系土師器を主体的に含む土器群が出土している（蔵王町教委 2008）。

7 世紀後半頃の SI753 竪穴住居跡は 3.7 × 4.0m の規模で東壁にカマドを持つ。煙道を持たない関東型カマドで、住居東壁からカマド奥壁を張り出させることで煙道としての機能を持たせている。側壁および奥壁に白色粘土を、焚口部に凝灰岩切石を用いて構築している。関東系を含む土師器杯・台付甕が出土している（第 88 図 1～4）。土師器杯（1・2）は内面に黒色処理を施し、有段丸底のものである。段の位置が中位にあり内面に屈曲をもち、口縁部が直線的に外傾するものと、段の位置が下位にあり内面に屈曲を持たずに口縁部が内湾気味に外傾するものがある。台付甕（4）は八の字状に短くひろく脚部の破片である。関東系土師器杯（3）は内面の調整がヨコナデ調整で黒色処理を施さない。丸底で外面上位に屈曲を持ち口縁部が短く外反する。外面の調整は口縁部にヨコナデ調整、体部下半から底部にヘラケズリ調整を施す。

8世紀前半頃の竪穴住居跡は4軒を確認しており、一辺2.6～4.7mの規模である。カマドは煙道を持たない関東型2軒、煙道の長く延びる東北型2軒である。関東型カマドはいずれも北壁に設置されており、東北型カマドは北壁に設置するもの1軒、北壁から西壁に造り替えているもの1軒である。これらの住居跡出土土器には関東系を含む土師器杯・甕、須恵器甕がある(第89図4～18)。土師器杯(8・9・10・15)は内面に黒色処理を施し、丸底で半球形を呈するものと、平底で体部が直線的に外傾し、口縁端部が内湾するものものがある。前者は外面口縁部にヨコナデ調整、体部から底部にヘラケズリ調整を施し、後者は体部外面にヘラミガキ調整を施す。甕(7)は頸部に段を持たない長胴のもので、外面にハケメ調整を施す。関東系土師器は杯・甕が出土している。杯(4・5・11・12・16・17)は内面の調整がヨコナデ調整で黒色処理を施さないものが主体である。平底丸底で器高があり、口縁部が内湾気味に立ち上がるものと、胎土が赤褐色を呈し口縁部が内湾するものものがある。外面の調整は口縁部にヨコナデ調整、体部から底部にヘラケズリ調整を施す。外面に粘土紐の輪積み痕を残すものが多く見られる。甕(6・14・18)は頸部に段を持たず、体部外面に縦位のヘラケズリ調整を施す。体部が直線的に外傾し、口縁部が短く外反する長胴のものが主体である。

SD228b大溝跡では、土師器杯・高杯・甕が出土している(第89図19～21)。杯は内面にヨコナデ調整を施すもので、関東系土師器である。高杯は八の字上に短く開く脚部の破片で、内面に黒色処理を施す。甕は無底式で体部外面に縦位のケズリ調整を施す。SD206大溝跡では、関東系土師器杯・甕が出土している(第89図22・23)。杯は内面にヨコナデ調整を施し口縁部が内湾気味に立ち上がるもので、外面にヘラケズリ調整を施す。甕は最大径を中位に持つ球胴のもので、口縁部が外反気味に直立する。体部外面に縦位のヘラケズリ調整を施す。

(4) 戸ノ内遺跡

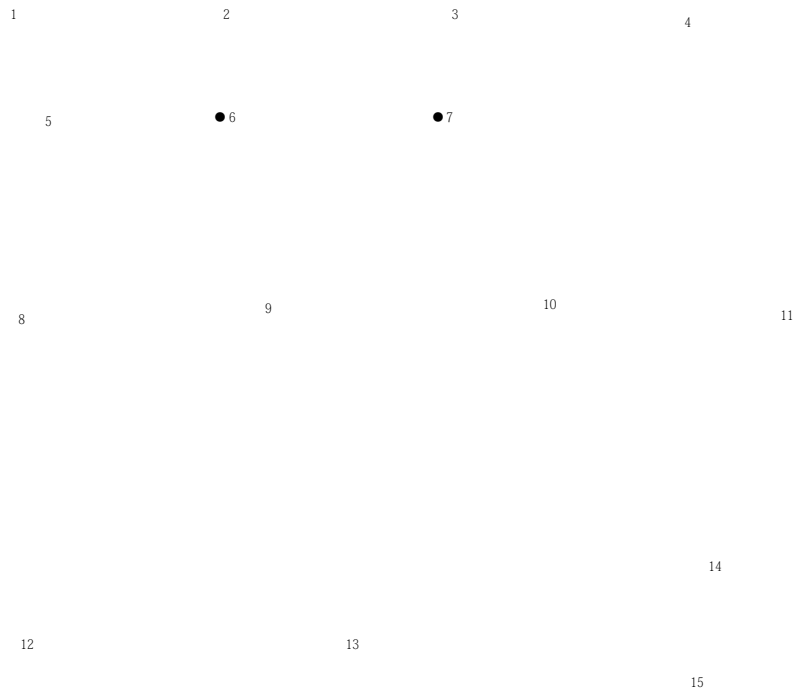
盆地北部の丘陵上に立地する。六角遺跡の北西側に隣接する。7世紀後半頃の竪穴住居跡2軒を調査した(今回報告)。また、丘陵頂部付近に位置し、堆積土最上層より9世紀前半頃のロクロ土師器杯、須恵器杯・甕が多数出土したSD30大溝跡は、7～8世紀に機能した可能性がある。竪穴住居跡は一辺3.1～5.2mの規模で、いずれも北側に東北型カマドを持つ。このうちSI24竪穴住居跡では、関東系土師器杯・鉢、須恵器杯が出土した(第88図5～8)。杯は丸底で器高があり、口縁部が内湾気味に外傾するものと、丸底で体部中位に段を持ち口縁部が内湾気味に外傾するものものがある。前者は内面口縁部から体部にヨコナデ調整を、底部にヘラミガキ調整を施し、外面は口縁部にヨコナデ調整、体部から底部にヘラケズリ調整を施す。後者は口縁部内外面にヨコナデ調整を施す。いずれも内面に黒色処理を施さない。鉢は口縁部が大きく内湾するもので、内面口縁部にヨコナデ調整を施し、外面にハケメ調整の後に口縁部にヨコナデ調整、体部にヘラケズリ調整を施す。

(5) 窪田遺跡

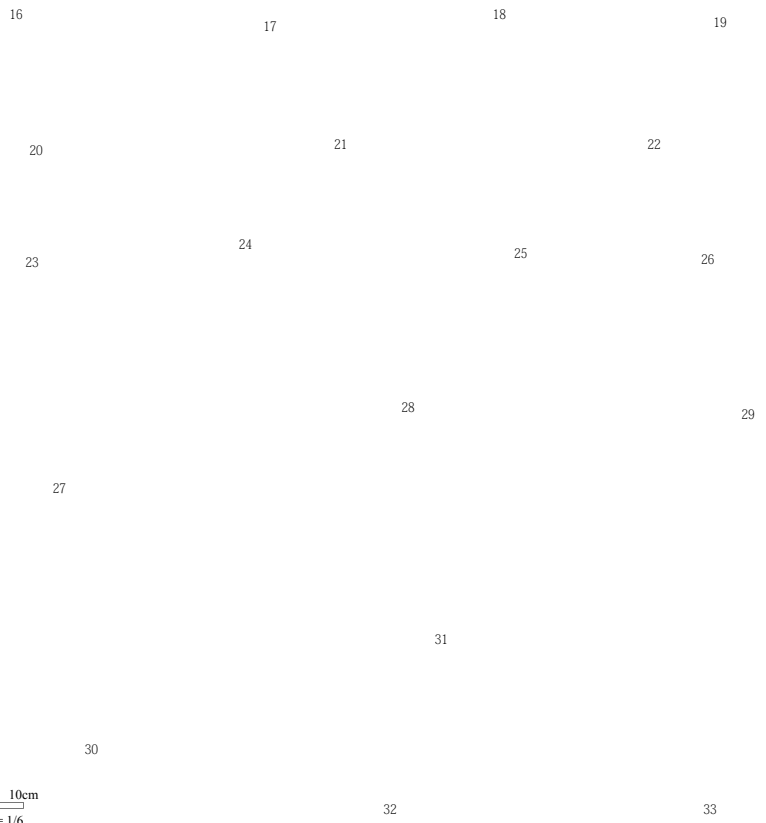
盆地北部の西側から藪川に沿って南東方向に延びる低平な舌状丘陵上に立地する。県道南側で7世紀末～8世紀前半の竪穴住居跡3軒が調査されている(蔵王町教委2005)。一辺2.7～5.6mの規模で、いずれも東北型カマドを持つ。カマド位置は北壁が2軒、東壁が1軒である。このうち8世紀前半のSI3b竪穴住居跡では土師器杯・甕が出土している(第89図1～3)。杯は内面にヨコナデ調

7世紀後半頃

塩沢北遺跡
第1号竪穴住居跡



塩沢北遺跡
第2号竪穴住居跡



第 87 図 円田盆地周辺における 7～8 世紀の土器群 (1)

7世紀後半頃

六角遺跡
S1753 竪穴住居跡

1 2 ▲3 4

戸ノ内遺跡
S124 竪穴住居跡

▲5 ▲6 ▲7 ●8

7世紀末～8世紀初頭

堀の内遺跡
第11号竪穴住居跡

9 10 11
12 13 14 15

▲16 ▲17 ●18

19 20 21 22

▲24

▲ 関東系土師器 ● 須恵器

23

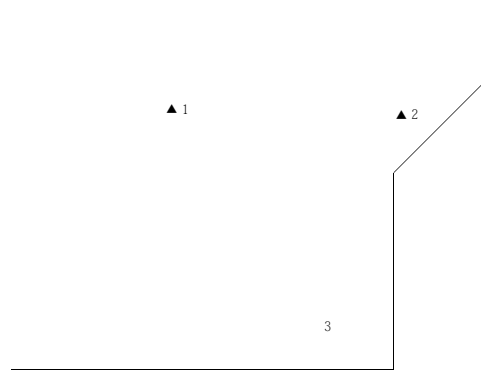
0 10cm
S = 1/6

▲25

第88図 円田盆地周辺における7～8世紀の土器群(2)

8世紀前半頃

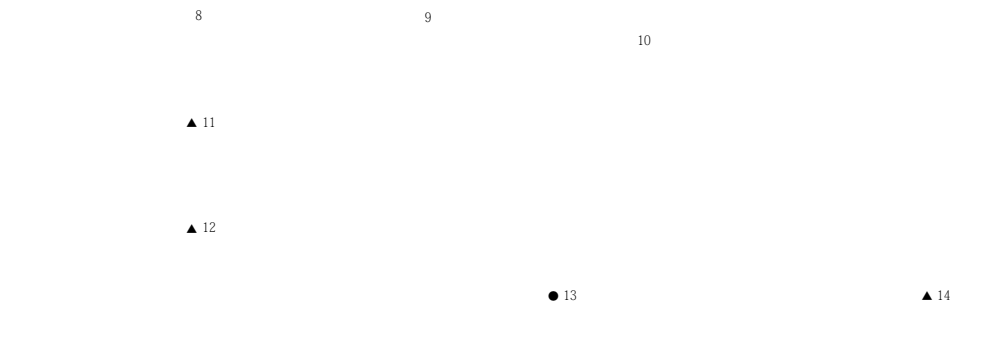
窪田遺跡
S I 3 b 竪穴住居跡



六角遺跡
S I 2 1 0 竪穴住居跡



六角遺跡
S I 6 2 1 竪穴住居跡



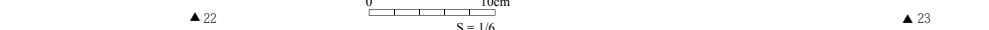
六角遺跡
S I 9 1 竪穴住居跡



六角遺跡
S D 2 2 8 b 大溝跡



六角遺跡
S D 2 0 6 大溝跡



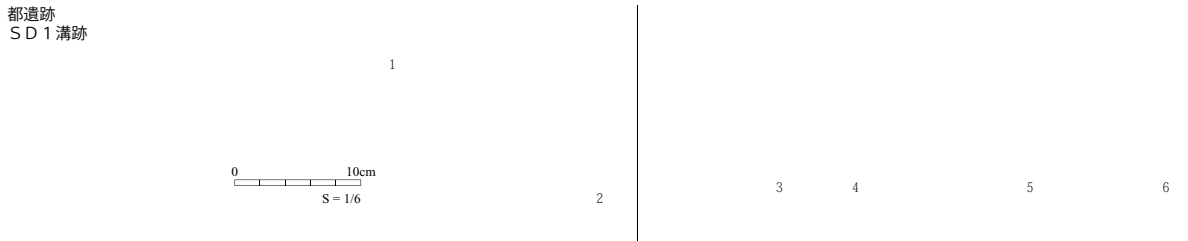
▲ 関東系土師器 ● 須恵器

0 10cm
S = 1/6

第 89 図 円田盆地周辺における 7～8 世紀の土器群 (3)

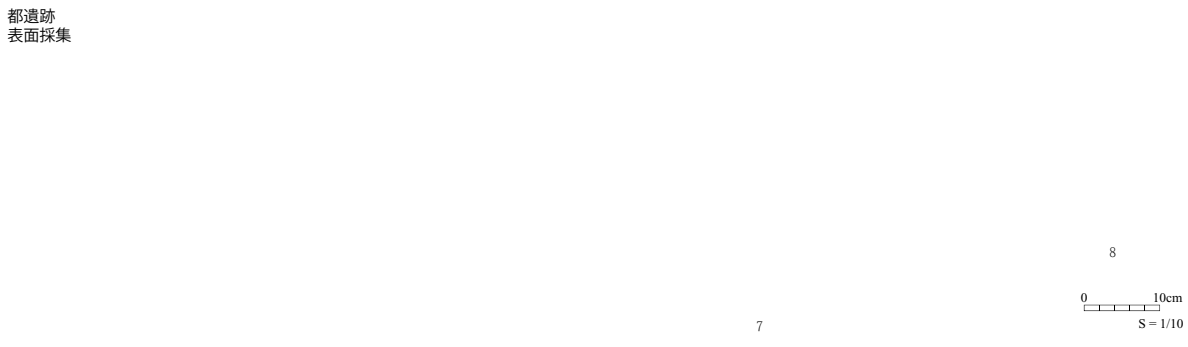
7 世紀末～8 世紀前半頃

都遺跡
SD1 溝跡



8 世紀中葉頃

都遺跡
表面採集



第 90 図 円田盆地周辺における 7～8 世紀の土器群（4）

整を施し、黒色処理を施さない。平底風丸底で器高があり、口縁部が内湾しながら立ち上がるものと、直線的に外傾するものがある。外面は口縁部にヨコナデ調整、体部から底部にヘラケズリ調整を施す。甕は頸部に段を持つ長胴のもので、体部外面にハケメ調整を施す。

また、県道北側では 7 世紀中頃～後半の竪穴住居跡 2 軒、7 世紀末～8 世紀初頭の竪穴住居跡 1 軒、7～8 世紀の掘立柱建物跡 4 棟などを調査している（H20 調査、未報告）。7 世紀中頃～後半の竪穴住居跡には一辺 8m の大型のものがあり、掘立柱建物跡には配置に計画性が窺えるものがある。出土遺物の整理は現段階で未完了であるが、土器は基本的に在地の様相を示している。

（6）都遺跡

盆地中央部の独立丘陵状を呈する微高地上に立地し、藪川北岸に接する。かつては盆地の周囲から望める小高い丘であったが、昭和 30 年頃の藪川築堤工事などで土取り場となり、大規模な削平を受けた。丘陵上の遺構はほとんどが壊滅していると見られる。窪田遺跡の立地する舌状丘陵の延長上に位置しており、本来は同一の丘陵であった可能性が高い。丘陵辺縁部を区画する 7 世紀末～8 世紀前半の材木堀跡と大溝跡が調査されている（蔵王町教委 2005）。試掘調査では遺跡北部で大型掘立柱建物跡を確認している。また、昭和 36 年に軒平瓦と丸瓦が採集されている（第 90 図 7・8）。軒平瓦は瓦当面に手描き二重弧文、顎面に鋸歯文と二本の平行線を施文するもので、多賀城政庁跡第 I 期の軒平瓦分類 511 番に相当する。製作技法は一枚作りで凸面に細かいハケメが観察される。丸瓦は粘土板巻き作りで凸面に縦位のヘラケズリ調整を施し、凹面には布目痕と糸切痕が観察される。これらについては製作技法などから柴田町兎田窯跡、白石市大畑遺跡出土瓦より後出であること、多賀城政庁第 I 期軒平瓦の文様に類似することから、8 世紀中葉頃に位置付けられている（佐藤 2005）。

(7) 新城館跡

盆地中央部の独立丘陵状を呈する微高地上に立地する。都遺跡の丘陵の北約 300m に位置する。昭和 30 年代の耕地整理で大規模な削平を受けた。丘陵上の遺構はほとんどが壊滅していると思われる。十郎田遺跡の立地する舌状丘陵の延長上に位置しており、本来は同一の丘陵であった可能性が高い。丘陵東部を区画する大溝跡と、掘立柱建物跡が調査されている（蔵王町教委 2005）。年代を推定する材料に乏しいが、7～8 世紀に機能した可能性がある。

(8) 十郎田遺跡

盆地北部の西側から南東方向へ延びる舌状丘陵上に立地する。7 世紀中頃～後半の材木堀跡と大溝跡による区画施設を伴う集落跡を調査した（H19・20 調査、未報告）。材木堀跡は東西約 308m、南北約 142m の長方形の大区画の南東部に東西 58m、南北 52m の方形の小区画が取り付く構造で、丘陵基部側の北辺の一部には大溝跡を伴う。造営方向は磁北より東に 7～11 度偏する。また、遺跡西部ではほぼ真北方向の材木堀跡と大溝跡が確認された。区画の内部とその周辺には竪穴住居跡が主体的に分布し、小区画南東隅には掘立柱建物跡が配置されている。当該期と判明している竪穴住居跡は 15 軒以上で、6.7 × 8.0m の規模で周囲に区画溝を伴うものが見られる。出土遺物の整理は現段階で未完了であるが、土器は基本的に在地の様相を示し、これに坏類を主体に関東系土師器を伴う。

(9) まとめ

以上、円田盆地周辺で確認されている 7～8 世紀の遺構・遺物について概括した。

土器様相について見ると、有段丸底あるいは半球形で内面に黒色処理を施す坏類と、体部に膨らみを持つ長胴あるいは球胴で体部外面の調整がハケメ調整を主体とする甕類などで構成され、基本的には栗原～国分寺下層式の範疇で捉えられる在地の土器群である。一方、これとは形態・製作技法の異なる関東系土師器が比較的安定的に伴うことが大きな特徴として挙げられる。在地土器のみで構成されるのは塩沢北 1・2 号住居跡出土土器に限られる。なお、当該期の在地土器編年は宮城県中・北部の資料を中心に検討されてきた経緯があり、宮城県南部でも同様の変遷を辿るかどうかについては資料の蓄積を経てさらに検討を加えていく必要があると考えられる。

関東系土師器は内面の調整がヨコナデ調整主体で黒色処理を施さない坏類と、体部外面の調整が縦位のヘラケズリ調整を主体とする甕類などで構成される。坏類は、いずれも丸底で①体部上位に屈曲を持ち、口縁部が短く外反するもの、②口縁部が内湾気味に外傾するもの、③口縁部が直線的に外傾するもの、④口縁部が内湾気味に立ち上がるもの、⑤体部中位に段を持ち、口縁部が内湾気味に外傾するもの、⑥胎土が赤褐色で口縁部が内湾するものがある。②・④は外面に輪積み痕跡を残すものが多い。甕類は、①長胴で体部が直線的に外傾し、口縁部が短く外反するもの、②球胴で体部中位に最大径を持ち、口縁部が直立気味に外反するものがある。7 世紀後半～8 世紀初頭には坏①・②を主体に坏⑤が見られるのに対し、8 世紀前半頃には坏④を主体に坏③・⑥が見られるようになる。

遺跡の分布状況としては、盆地南端部に塩沢北遺跡、堀の内遺跡が位置し、中央部から北部にかけて都遺跡、新城館跡、窪田遺跡、十郎田遺跡、戸ノ内遺跡、六角遺跡がそれぞれ隣接して集中する。時期ごとに見ると、7 世紀後半頃のものとしては塩沢北 1・2 号住居跡、六角 SI753 住居跡、戸ノ

内 SI24 住居跡があり、盆地北部の六角 SI753 住居跡、戸ノ内 SI24 住居跡では関東系土師器を伴っている。盆地北部の十郎田遺跡では材木堀と大溝による区画施設を伴う集落が造営されている。区画内部には竪穴住居を主体として一部掘立柱建物が配置され、関東系土師器を伴っている。また、7世紀末～8世紀初頭頃には盆地南部の堀の内 11 号住居跡で関東系土師器を伴う。8世紀前半頃には盆地北部の六角遺跡で大溝による区画施設を伴う集落が造営されている。六角 SI91・210・621 住居跡、SD228b・SD206 大溝跡出土土器は関東系土師器を主体とする土器群である。窪田遺跡 SI3b 住居跡も関東系土師器を伴う。盆地中央部の都遺跡では7世紀末～8世紀前半に材木堀と大溝による区画施設が造営され、内部に大型掘立柱建物などが配置されている。また、8世紀中葉頃には瓦葺建物が存在した可能性がある。7世紀後半以前の状況については現在のところ確認された資料はなく不明であるが、塩沢北遺跡から盆地に向かって張り出す舌状丘陵上に立地する台遺跡では、7世紀前半頃に遡る可能性のある土師器片が採集されている。

竪穴住居跡の特徴としては、北壁にカマドを設置するものが主体である。六角遺跡では関東型カマドを持つ住居跡が4軒あり、うち3軒が北壁、1軒が東壁に設置している。十郎田遺跡ではいずれも東北型カマドで、北壁に設置するものが主体である。カマド構築材として白色粘土や凝灰岩切石を用いるものが多い。また、床下土坑を持つ住居跡が六角遺跡で2軒、戸ノ内遺跡で1軒あり、十郎田遺跡でも確認している。これらは住居掘方底面から掘り込まれているものと、掘方埋土上面から掘り込まれているものがあり、黄褐色ローム層の下位に分布する白色粘土の採取を目的として掘られた粘土採掘坑である。住居構築時あるいは改築時に白色粘土を採取し、カマドあるいは貼床の構築土として使用したと考えられる。また、十郎田遺跡では外延溝を持つ住居跡が複数確認されている。こうした床下土坑あるいは外延溝を持つ住居跡は9世紀代にも見られ、地域性あるいは地形的要因、住居の性格などに関係する可能性が考えられるが、その導入の契機が7世紀後半以降の円田盆地周辺の動向と何らかの関係性を持っていることも考えられる。

7世紀中頃以降の宮城県域の政治的な動向を見てみると、7世紀中頃に仙台市郡山遺跡 I 期官衙が造営され、7世紀後半代には仙台平野以北に位置する大和町一里塚遺跡、東松島市赤井遺跡、大崎市権現山・三輪田遺跡で材木堀と大溝による区画施設を伴う集落が造営されている。これらの集落は官衙の成立と密接に関連しており、十郎田遺跡についても同様の性格が考えられる。また、陸奥国府と考えられる郡山遺跡 II 期官衙の設置は 694～700 年頃とされており、7世紀末には仙台平野南部が律令国家の安定した統治下に置かれていたことが窺える。さらに、神亀元年（724 年）には多賀城が創建され、国府の機能が移された。続日本紀によれば、和銅 5 年（712 年）には越後国から出羽郡を独立させて出羽国を置き、陸奥国最上・置賜郡が出羽国に移管されている。また、養老 5 年（721 年）には陸奥国柴田郡から苅田郡が分置されており、柴田郡の成立はこれ以前に遡る。8世紀前半頃には現在の宮城県南部から山形県南部にかけての地域に対する律令国家による統治および経営体制の再編が行なわれたと見られる。六角遺跡には関東系移民の集落が造営され、都遺跡は官衙関連遺跡の可能性もある。阿武隈川水系の藪川流域に形成された円田盆地は当時の柴田・苅田郡内でもまとまった耕地を有していたとみられ、地域経営に関わる拠点的な施設が置かれた可能性も考えられる。当該期の円田盆地周辺を考える上で重要な検討課題である。なお、宮城県南部における在出土器の変遷および関東系土師器の出自などについては、今後さらに資料の蓄積を待って検討したい。

第6章 まとめ

1. 戸ノ内遺跡は、宮城県南部の刈田郡蔵王町大字小村崎字戸ノ内地内に所在する。遺跡は蔵王町東部の円田盆地北縁から南へ延びるの舌状丘陵上に立地している。
2. 今回の発掘調査は経営体育成基盤事業の円田Ⅱ期地区区画整理工事（県営ほ場整備事業）を原因として実施した。調査区は遺跡範囲の東部に位置し、調査面積は約9,235㎡である。
3. 確認した遺構は、竪穴住居跡13軒、竪穴状遺構1軒、掘立柱建物跡9棟、柱列跡2条、井戸跡6基、落とし穴状土坑1基、土坑38基、溝跡18条、焼土遺構1基、柱穴多数である。このうち、竪穴住居跡には飛鳥時代のものと平安時代前半のものがある。掘立柱建物跡、井戸跡には中世末～近世初頭のものがある。落とし穴状土坑は縄文時代の可能性がある。
4. 出土した遺物は、土師器、ロクロ土師器、須恵器、石製品（砥石・石臼・茶臼）、木製品（折敷・曲物・横槌）、漆器（椀）、金属製品（不明銅製品）、古銭（開元通寶、政和通寶、無文銭）、中世・近世の陶磁器、縄文・弥生土器、石器である。このうち、主体を占めるのは上述した飛鳥時代、平安時代前半の竪穴住居跡に伴う土師器、ロクロ土師器、須恵器である。
5. 発掘調査の結果、本遺跡では飛鳥時代（7世紀後半頃）と平安時代前半（9世紀頃）に集落が形成され、中世末～近世初頭には掘立柱建物などを配置する屋敷地が作られていたことが判明した。飛鳥時代の竪穴住居跡出土土器には関東系土師器が含まれている。
6. 本遺跡の竪穴住居跡で出土した関東系土師器は、六角遺跡など周辺の遺跡でも確認されており、円田盆地周辺における7世紀後半頃の様相を考える上で重要である。
7. 今回の発掘調査成果は、円田盆地周辺に居住した当時の人びとの具体的な暮らしぶりを知る上で貴重な手がかりとなるものである。

引用・参考文献（著者名五十音順）

- 今泉隆雄・辻 秀人・熊谷公男 2000「第二章 陸奥国と仙台平野」『仙台市史 通史編2 古代中世』
- 氏家和典 1957「東北土師器の形式分類とその編年」『歴史』第14輯
- 氏家和典 1967「陸奥国分寺跡出土の丸底坏をめぐる一奈良・平安土師器の諸問題一」『山形県の考古と歴史』
- 加藤道男 1989「宮城県における土師器研究の現状」『考古学論叢Ⅱ』
- 菊地逸夫・吉田雅之・庄子敦 1990「古代の遺構と出土遺物」『VI. 考察』『利府町郷楽遺跡Ⅱ』「宮城県文化財調査報告書第134集・利府町文化財調査報告書第5集」宮城県教育委員会・利府町教育委員会 1990
- 熊谷公男 2004『古代の蝦夷と城柵』「歴史文化ライブラリー178」吉川弘文館
- 桑原滋郎 1976「東北地方北部および北海道の所謂第1型式の土師器について」『考古学雑誌』第61巻第4号
- 東北古代土器研究会 2005『東北古代土器集成—古墳後期～奈良・集落編—<宮城>』「研究報告2」
- 蔵王町史編纂委員会 1987『蔵王町史 資料編Ⅰ』
- 蔵王町史編纂委員会 1994『蔵王町史 通史編』
- 蔵王町教育委員会 1990『堀の内遺跡』「蔵王町文化財調査報告書」
- 蔵王町教育委員会 1997『堀の内遺跡』「蔵王町文化財調査報告書第1集」
- 蔵王町教育委員会 2002『諏訪館前遺跡』「蔵王町文化財調査報告書第2集」
- 蔵王町教育委員会 2005『都遺跡ほか』「蔵王町文化財調査報告書第3集」
- 蔵王町教育委員会 2006『車地蔵遺跡・鍛冶屋敷遺跡ほか』「蔵王町文化財調査報告書第4集」
- 蔵王町教育委員会 2007『中沢A遺跡』「蔵王町文化財調査報告書第5集」
- 蔵王町教育委員会 2008『六角遺跡』「蔵王町文化財調査報告書第6集」
- 蔵王町教育委員会 2008「十郎田遺跡・窪田遺跡」『平成20年度宮城県遺跡調査成果発表会 発表要旨』
- 蔵王町教育委員会 2009「十郎田遺跡」『第35回古代城柵官衙遺跡検討会 資料集』
- 佐藤洋一 2005「都遺跡出土の瓦について」『都遺跡ほか』「蔵王町文化財調査報告書第3集」蔵王町教育委員会 2005
- 白鳥良一・古川一明「8. 東北」「2. 土師器の編年」『古墳時代の研究 第6巻 土師器と須恵器』
- 白石市史編纂委員会 1976『白石市史 別巻 考古資料篇』
- 仙台市教育委員会 1984『郡山遺跡Ⅳ』「仙台市文化財調査報告書第64集」
- 仙台市教育委員会 1994『郡山遺跡ⅩⅣ』「仙台市文化財調査報告書第178集」
- 仙台市教育委員会 1995『下飯田遺跡』「仙台市文化財調査報告書第191集」
- 仙台市教育委員会 2005『郡山遺跡発掘調査報告書—総括編—』「仙台市文化財調査報告書第283集」
- 多賀城市教育委員会 1992『山王遺跡—第12次発掘調査概報—』「多賀城市文化財調査報告書第30集」
- 千鹿野茂 1993『日本家紋総監』角川書店
- 辻秀人編 2007『古代東北・北海道におけるモノ・ヒト・文化交流の研究』
「平成15年度～平成18年度科学研究費補助金（基盤研究B）研究成果報告書」
- 東北福祉大学 116番教室 1994『宮城県蔵王町 兵衛館 第1次発掘調査報告書』
- 東北福祉大学 116番教室 1995『宮城県蔵王町 兵衛館 第2次発掘調査報告書』
- 東北福祉大学 116番教室 1996『宮城県蔵王町 兵衛館 第3次発掘調査報告書』
- 東北福祉大学 16番教室 1997『宮城県蔵王町 兵衛館 第4次発掘調査報告書』
- 東北福祉大学 16番教室 1998『宮城県蔵王町 兵衛館 第5次発掘調査報告書』
- 東北福祉大学 16番教室 1999『宮城県蔵王町 兵衛館 第6次発掘調査報告書』
- 東北福祉大学吉井研究室 2000『宮城県蔵王町 兵衛館 第7次発掘調査報告書』
- 東北福祉大学吉井研究室 2001『宮城県蔵王町 兵衛館 第8次発掘調査報告書』
- 宮城県教育委員会 1980「塩沢北遺跡」『東北自動車道遺跡調査報告書Ⅲ』「宮城県文化財調査報告書第69集」
- 宮城県教育委員会 1989『三十三間堂遺跡ほか』「宮城県文化財調査報告書第131集」
- 宮城県教育委員会 1990『寂光寺ほか』「宮城県文化財調査報告書第135集」
- 宮城県教育委員会 1991『合戦原遺跡ほか』「宮城県文化財調査報告書第140集」
- 宮城県教育委員会 1992『下草古城跡ほか』「宮城県文化財調査報告書第160集」
- 宮城県教育委員会 1999『一里塚遺跡—第44・47次発掘調査報告書—』「宮城県文化財調査報告書第179集」
- 宮城県教育委員会 2002『名生館遺跡ほか』「宮城県文化財調査報告書第188集」
- 宮城県教育委員会 2003『壇の越遺跡ほか』「宮城県文化財調査報告書第195集」
- 宮城県教育委員会・利府町教育委員会 1990『利府町郷楽遺跡Ⅱ—仙塩道路関連遺跡発掘調査報告書—』「宮城県文化財調査報告書第134集・利府町文化財調査報告書第5集」
- 宮城県高等学校理科研究会地学部会 1975『宮城県の地質案内』宝文堂
- 村田晃一 2000「飛鳥・奈良時代の陸奥北辺—移民の時代—」『宮城考古学』第2号
- 村田晃一 2007「v. 宮城県中部から南部」『第Ⅱ章 東北・北海道における6～8世紀の土器変遷と地域の相互関係』
『古代東北・北海道におけるモノ・ヒト・文化交流の研究』
- 矢本町教育委員会 2001『赤井遺跡Ⅰ』「矢本町文化財調査報告書第14集」
- 矢部倉吉 1995『古銭と紙幣（増補改訂版）』金園社

写 真 图 版



戸ノ内遺跡の位置と周辺の遺跡



1. 青麻山展望台より北東に円田盆地を望む



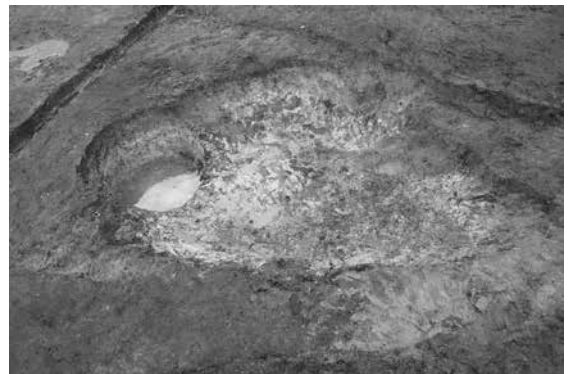
2. 戸ノ内遺跡遠景（東から）



1. 1 A区全景 (北から)



2. SE16 井戸跡 (南から)



3. SK17 土坑 (南から)



4. SD19 溝跡 (南東から)



5. SK18 土坑 (南から)



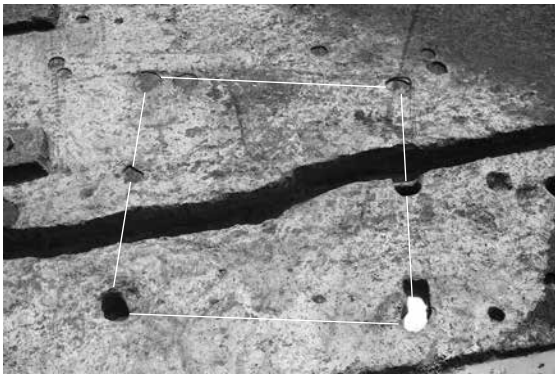
6. 1 B区拡張区全景 (西から)



1. 1 B区全景（北から）



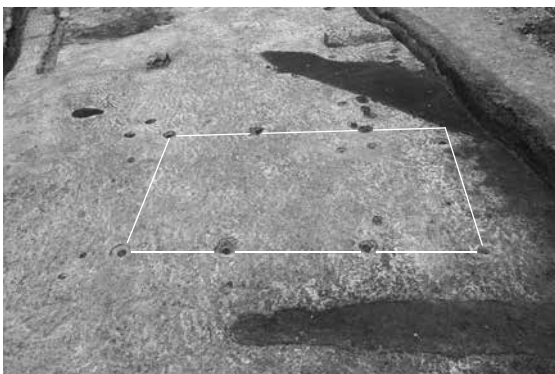
2. 1 B区全景（南から）



3. SI5 竪穴状遺構（西から）



4. SI5 掘方埋土断面（東から）



5. SB6 掘立柱建物跡（南から）



6. SA15 柱列跡（南から）



1. SE11 井戸跡 (東から)



2. SK12 土坑 (南から)



3. SK12 土坑断面 (南から)



4. 1C区全景 (北から)



5. SD9 溝跡 (南から)



6. SD9 溝跡断面 (南から)



1. 2 A区全景（東から）



2. 2 B区全景（西から）



3. 2 B区全景（東から）



4. SI24 竪穴住居跡（南から）



5. SI24 竪穴住居跡カマド部分（南から）



1. SI24 床面遺物出土状況（南から）



2. SI24 竪穴住居跡完掘状況（北から）



3. SI24 竪穴住居跡 K5（南から）



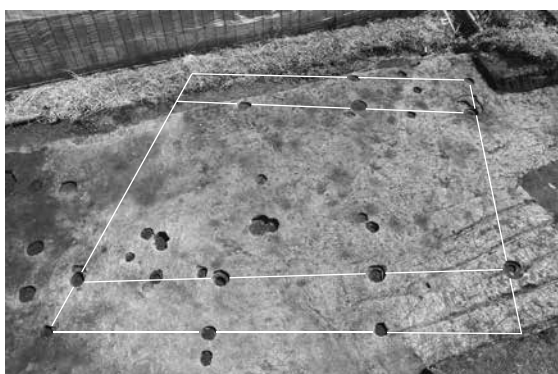
4. SI24K2・K3・K4（南西から）



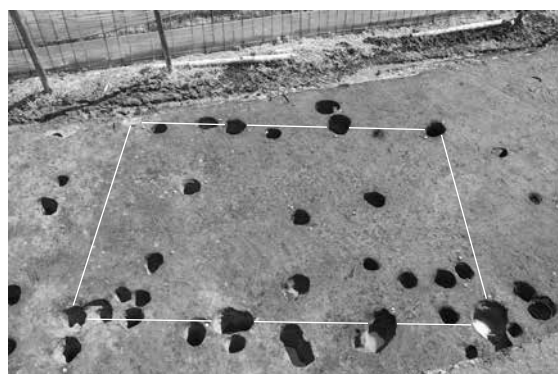
5. SI25 竪穴住居跡（北から）



6. SI25 床面遺物出土状況（北から）



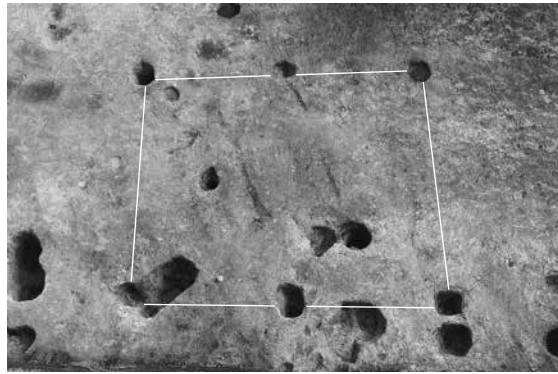
7. SB23 掘立柱建物跡（北から）



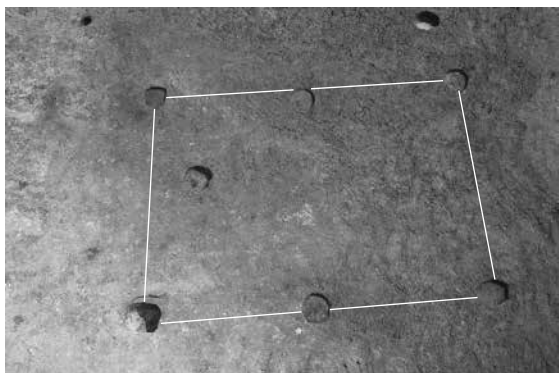
8. SB27 掘立柱建物跡（北から）



1. SB27 P2、SB81 P3 断面（南から）



2. SB81 掘立柱建物跡（北から）



3. SB82 掘立柱建物跡（北から）



4. SK35 土坑（北から）



5. SK55 土坑（北から）



6. SK56 土坑（西から）



7. 2C区全景（南から）



1. 2C区全景（北から）



2. SB26 掘立柱建物跡（西から）



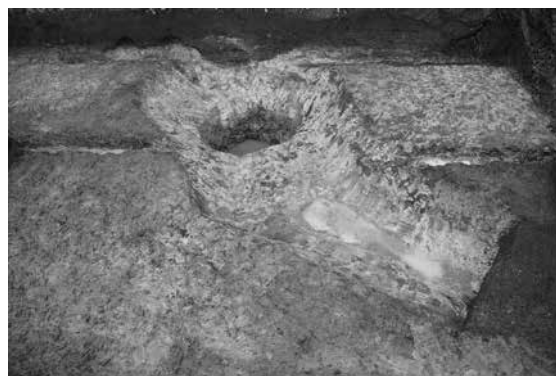
3. 2D区北部全景（西から）



4. 2D区東部全景（北から）



5. SE20 井戸跡（南から）



6. SE22 井戸跡・SD21 溝跡（西から）



1. SE22 井戸跡、SD21 溝跡断面（北から）



2. SE22 井戸跡横槌出土状況



3. SE22 井戸跡折敷出土状況



4. 3 A区全景（北東から）



5. 3 A区西部全景（西から）



6. 3 A区東部全景（東から）



1. SK47 落とし穴状土坑 (北から)



2. SK41 土坑、SK42 土坑 (南から)



3. SD44 溝跡、SD46 溝跡 (東から)



4. SD48 溝跡断面 (北から)



5. 3 B 区西部全景 (北から)



6. 3 B 区東部全景 (西から)



1. SI60 竪穴住居跡（西から）



2. SI60 竪穴住居跡カマド部分（西から）



3. SI60 貯蔵穴遺物出土状況（西から）



4. SD30 溝跡断面（南から）



5. 4区全景（南から）



6. 4 A区全景（南から）



7. 4 A区竪穴住居跡群（東から）



8. SI59 竪穴住居跡、SX66 焼土遺構（北から）



1. 5区全景（南から）



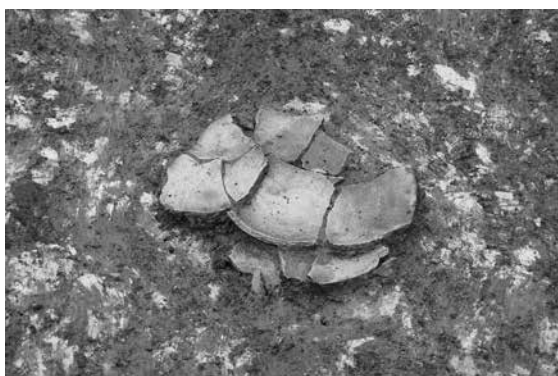
2. 5区全景（北から）



3. SI80 竪穴住居跡（南から）



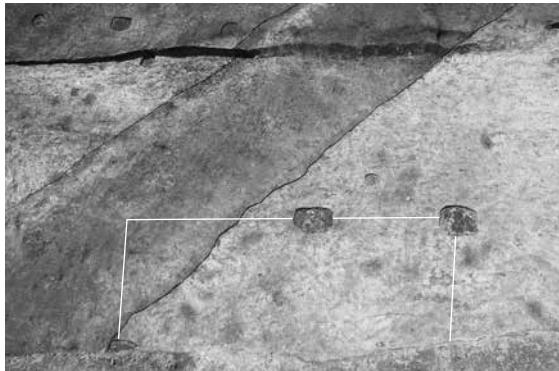
4. SI80 竪穴住居跡カマド部分（南から）



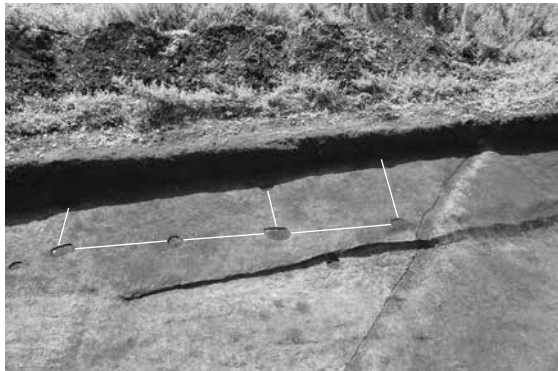
5. SI80 床面遺物出土状況（南から）



6. SI80 竪穴住居跡貯蔵穴（西から）



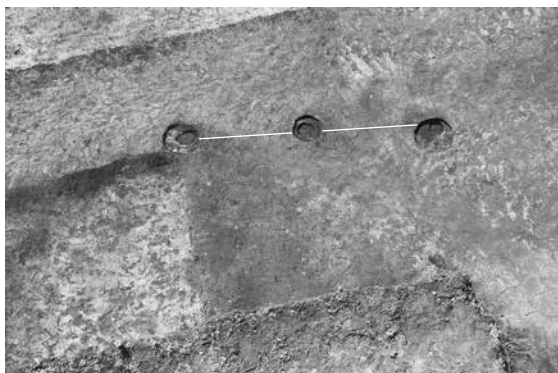
1. SB74 掘立柱建物跡 (東から)



2. SB76 掘立柱建物跡 (東から)



3. SB78 掘立柱建物跡 (東から)



4. SA79 柱列跡 (東から)



5. SE75 井戸跡 (南から)



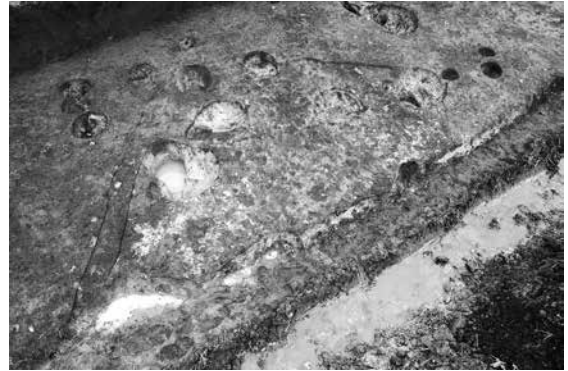
6. 7区南部北側 (西から)



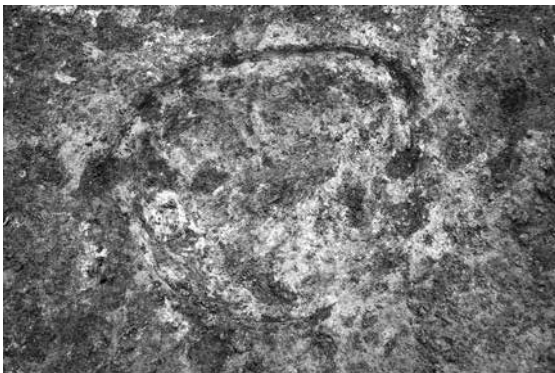
7. 7区南部全景 (南から)



1. 7区南部中央（西から）



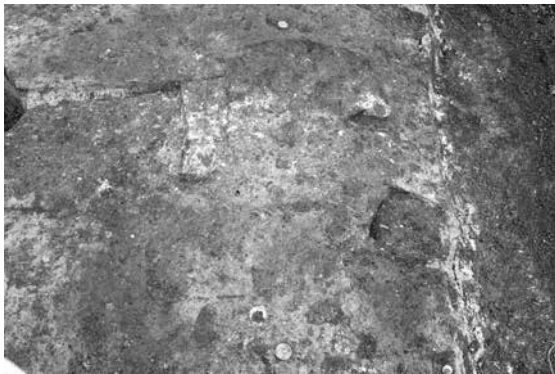
2. SI705 竪穴住居跡（東から）



3. SI705 竪穴住居跡炉跡（西から）



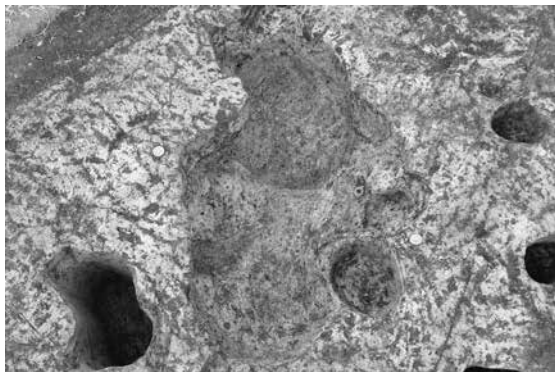
4. SI706 竪穴住居跡確認状況（西から）



5. SI706 竪穴住居跡カマド部分（南から）



6. SE704 井戸跡（東から）



7. SK709 土坑（南東から）



8. SK710 土坑（東から）



8 墨書部分拡大

1 ~ 4 : SI24 5 · 6 : SI25

7 · 8 : SI60 9 : SI80

(S ≒ 1/3)

SI24 · SI25 · SI60 · SI80 竪穴住居跡出土土器



6 墨書部分拡大

1 ~ 4 : SD30

5・6 : 3 B区遺構確認面

(S ≒ 1/3)



1



2



3



4



5



6



7



8

SD30 溝跡出土土器



1a



1b



2



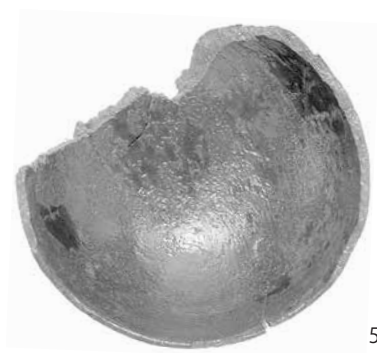
3



4



4拡大



5a



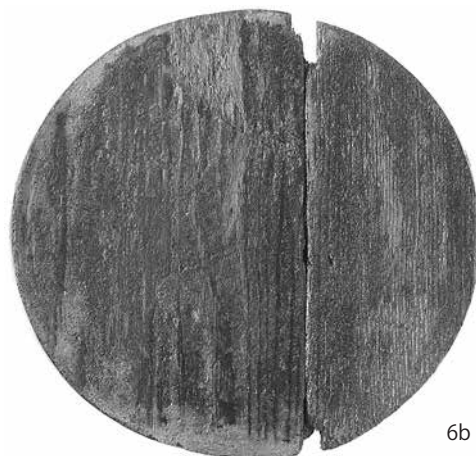
5b



5c



6a



6b

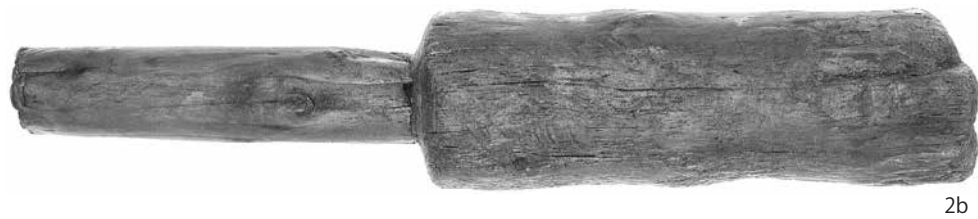
1 : SB23 P1 2 : SE20

3 : 2 B区遺構確認面 4 : SB27 P2

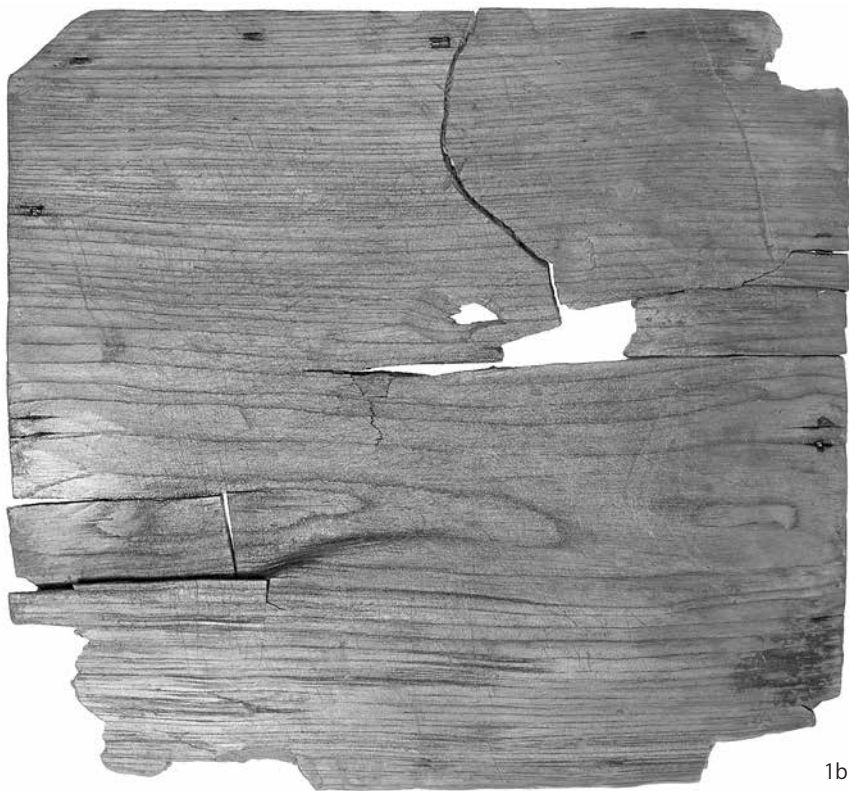
5 : SE20 6 : SE75

(1 ~ 4 : S ≒ 1/1 5 • 6 : S ≒ 1/3)

古銭・銅製品・漆器・木製品

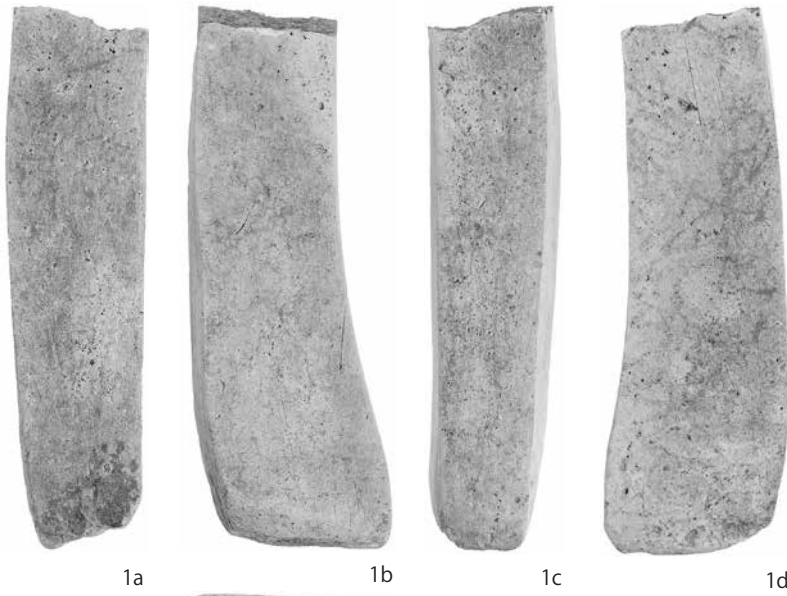


(S ≒ 1/3)



SE22 井戸跡出土木製品

(S ≒ 1/3)



1a

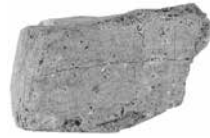
1b

1c

1d



1e



3c



2a



2b



3a



3b



4a



4b



4c



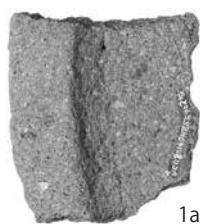
4d

1 : SI25 2 : SK709

3・4 : 5区攪乱土

(S ≒ 2/3)

砥石



1a



1b



2a



2b



3a



3b



4a



4b

1 : SK702 2 : SE20 3 : 2 C区遺構確認面 4 : 5区遺構確認面

(S ≒ 1/3)

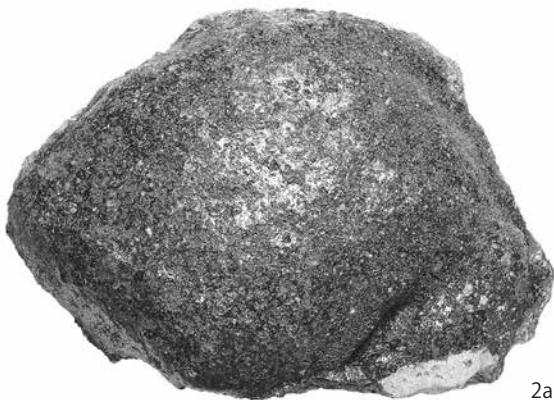
茶臼・石臼



1a



1b



2a



2b



2a 拡大

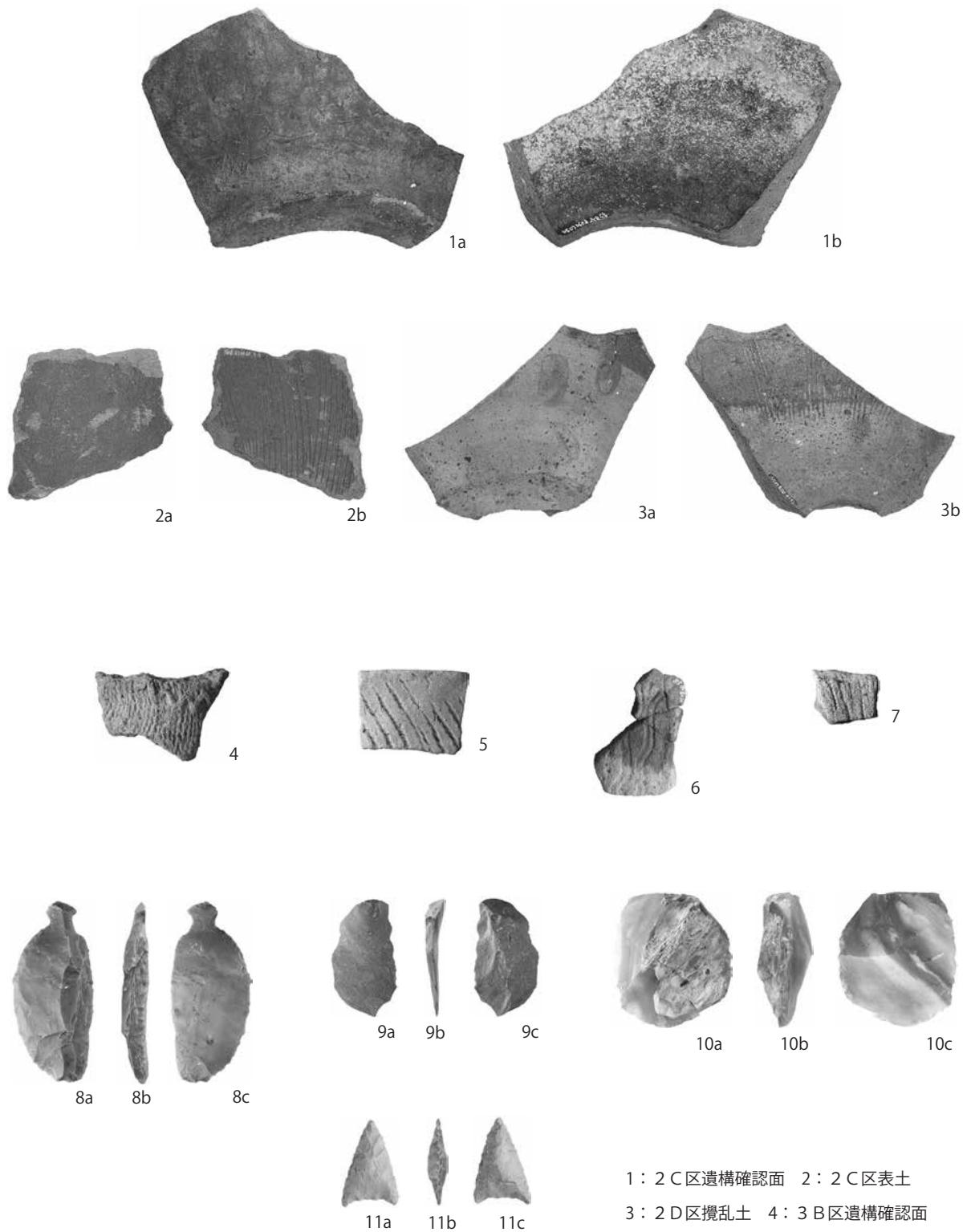


2b 拡大

(1・2 : S ≒ 1/2)

1 : SE20 2 : SE75

石皿・窯壁残滓



1 : 2 C区遺構確認面 2 : 2 C区表土
 3 : 2 D区攪乱土 4 : 3 B区遺構確認面
 5・6 : 4区遺構確認面 7 : 5区遺構確認面
 8 : SI80 9 : SK8 10 : 2 B区表土
 11 : 2 D区表土
 (1~7 : S ≒ 1/3 8~11 : S ≒ 2/3)

陶磁器・縄文土器・石器

【 解 説 】

かけがえのない遺跡を未来へ

私たちの足もとには、昔の人びとが暮らした家の跡や、そこで使われた土器や石器などの道具が埋まっている場所があります。このように、昔の人びとの生活の跡が残されている場所を、「遺跡」と呼んでいます。

蔵王山麓の豊かな自然環境に恵まれた蔵王町には、私たちの祖先が残した多くの遺跡があります。当時の人びとがどのようにして郷土蔵王に住み着き、稲作はいつから始めたのか。彼らは日々の生活をどのように送り、何歳まで生きたのか。興味の尽きないテーマです。

遺跡を調べることで昔の人びとの知恵に学び、私たちの歴史や文化をよく知ることは、私たちの生活を見直したり、将来を考えるためにとても大切な役割を果たしています。そのためには、長い歴史を経て今に伝えられている大切な遺跡を、未来の子どもたちの世代へ守り伝えていかななくてはなりません。

遺跡を記録に残すための発掘調査

一度壊れた遺跡は、二度と元に戻すことができません。かけがえのない遺跡を将来へ残すためには、そのまま保存することが望ましいのです。ところが、いまの私たちの生活に必要な土木工事などによって、どうしても遺跡が壊されてしまうことがあります。このような時には、工事をする前にそこにどのような遺跡が残されていたのかを調べ、その様子を写真や図面に記録するために、発掘調査を行ないます。

戸ノ内遺跡のある小村崎地区の円田盆地では、水田を使いやすく作り変えるほ場整備工事が計画されました。できるだけ遺跡を壊さずに水田を作り変えるために、地元地権者の皆さんや宮城県大河原地方振興事務所ではたくさんの工夫をしました。それでも、どうしても遺跡が壊れてしまう部分では、蔵王町教育委員会が発掘調査をして記録を残すことになりました。発掘調査では、たくさんの発掘作業員の皆さんが汗を流しました。このように、たくさんの人の努力によって、戸ノ内遺跡の記録を残すことができたのです。

戸ノ内遺跡から見てきた郷土の歴史

ここに刊行した「戸ノ内遺跡発掘調査報告書」を紐解くと、蔵王の人びとの歴史であり、さらにはエミシと呼ばれた東北地方の人びとと大和朝廷とのダイナミックな古代史の1ページを知らせてくれる大事な遺跡だったことが分かります。戸ノ内遺跡は蔵王町の東部、円田盆地の北の端の丘の上にあります。

今からおよそ 3000 年から 5000 年ほど前の縄文時代、戸ノ内遺跡の丘の東に細長くのびる六角遺跡の丘のまわりは、湿原のようになっていました。水辺には多くの動物が集まったのでしょうか、丘のいたるところにシカやイノシシを捕らえるための落とし穴が掘られました。このような落とし穴の跡が、戸ノ内遺跡でも見つかりました。円田盆地の周りの丘は、縄文時代には狩猟場として使われていたのです。

落とし穴は長さが3メートルの細長い溝のような形で、深さは30cmほどでしたが掘られた時には1メートル



住居跡の調査（土器のかけらが出土しています）



住居跡の調査（柱を立てていた跡が見えます）

ル以上の深さがあったはずで、当時の人びとはこのような落とし穴を点々と列のようにいくつも掘り、そこに動物を追い込んで捕らえたのだそうです。同じ頃、^{たかぎきゅうりょう}高木丘陵とよばれる円田地区の丘の上にはいくつものムラが作られていました。捕らえた獲物を手に、子どもたちの待つムラへ帰る人びとの姿が目につきます。

さて、今からおよそ 1300 年ほど前の飛鳥時代には、戸ノ内遺跡の丘に集落が作られました。当時の人びとの住まいは、地面を浅く掘り窪めたところに屋根をかけた^{たてあなじゅうきょ}竪穴住居でした。竪穴住居の跡からは、当時のこのあたりの人びとが用いていたのとは少し違ったデザインの土器が出土しました。当時の東北地方の人びとが使っていた器は、内側が真っ黒に染められたものが普通でしたが、そうではない赤い土色のものが混じていたのです。この土器は、遠く関東地方の人びとの製作技法で作られたもののようです。

となりの六角遺跡では、土器だけでなく、家の中のカマドの造り方も関東地方の人びととあなじでした。この頃、東北地方に暮らしていたのは、エミシと呼ばれた人びとです。考古学の最近の研究成果によれば、飛鳥～奈良時代にかけて大和朝廷がその勢力を拡大させるにあたり、エミシの住んでいた東北地方へ関東地方からの移民が送り込まれたことが分かっています。六角遺跡の丘には、移民の人びとのムラが作られていたのです。戸ノ内遺跡の土器も、移民の人びとが残したものなのでしょう。そして、彼らとこの土地の人びととの間には、どのような交流があったのでしょうか。

これまでの古代史研究では、宮城県南部の亘理地方までは比較的早くから大和朝廷の支配に組み込まれていたことが分かっていますが、刈田地方の実態はまだ明らかになっていません。仙台平野より北の方では、エミシと大和朝廷の人びととの間に幾度も戦いが繰り返されました。今のところ、刈田地方ではそうした争いの痕跡は見つかっていません。それでは、円田盆地に関東地方の人びとが移住してきたことは、私たちの郷土蔵王の歴史とどのような関係があるのでしょうか。今後の東北地方の古代史研究に一石を投じることになるのかもしれませんが。

その後、今から 1200 年ほど前の平安時代になると、再びムラが作られました。さらに時が過ぎて江戸時代のはじめ頃には、何軒かの屋敷が作られたようです。このように、戸ノ内遺跡の丘には、縄文時代から現在にいたるまで幾重にもわたって人びとの生活の痕跡が残されていることが分かりました。

ここに記録された戸ノ内遺跡の考古学的成果は、地域の歴史を解き明かす鍵として貴重なものです。



調査の様子（柱の跡などを図面に記録します）



調査の様子（溝の跡を掘り下げています）

報 告 書 抄 録

ふりがな	とのうちいせき									
書名	戸ノ内遺跡									
副書名	経営体育成基盤整備事業(県営ほ場整備事業)に伴う緊急発掘調査									
巻・次										
シリーズ名	蔵王町文化財調査報告書									
シリーズ番号	第8集									
編著者名	鈴木 雅									
編集機関	蔵王町教育委員会									
所在地	〒989-0892 宮城県刈田郡蔵王町大字円田字西浦北10 TEL0224-33-3008 Fax0224-33-3831									
発行年月日	西暦2009年(平成21年)3月19日									
ふりがな	ふりがな	コード		北緯		東経		調査期間	調査面積	調査原因
所収遺跡	所在地	市町村	遺跡番号	° / ′ ″	° / ′ ″					
戸ノ内遺跡	宮城県刈田郡蔵王町大字小村崎字戸ノ内地内	43010	05197	38° 7′ 43″	140° 41′ 23″	2007.5.15～9.28 2008.11.12～11.18	約9,235㎡	経営体育成基盤整備事業(県営ほ場整備事業・円田2期地区)に伴う緊急発掘調査		
所収遺跡名	種別	主な時代	主な遺構		主な遺物			特記事項		
戸ノ内遺跡	集落跡	縄文 弥生 古墳 奈良 平安 中世 近世	竪穴住居跡 13軒 竪穴状遺構 1軒 掘立柱建物跡 9棟 柱列跡 2条 井戸跡 6基 落し穴状土坑 1基 土坑 38基 溝跡 18条 焼土遺構 1基 柱穴 多数		土師器 ロクロ土師器 須恵器 石製品(砥石・石臼・茶臼) 漆器(椀) 木製品(折敷・曲物・横槌) 金属製品(不明銅製品) 縄文土器 弥生土器 石器 中世陶器 近世陶磁器 古銭 (総量コンテナ約25箱分)					
要約	<p>飛鳥時代(7世紀後半頃)と平安時代前半(9世紀頃)の集落跡を確認した。7世紀後半頃の竪穴住居跡には関東系土師器を伴うものがあり、六角遺跡など周辺の遺跡で確認されているものとあわせて円田盆地周辺の7世紀後半頃の様相を考える上で重要である。また、中世末～近世初頭には掘立柱建物などを配置する屋敷地が作られていたことが判明した。車地藏遺跡など周辺の遺跡で確認された近世の屋敷跡および隣接する西小屋館跡との関連性が考えられる。</p>									

蔵王町文化財調査報告書 第8集

戸ノ内遺跡

—経営体育成基盤整備事業（県営ほ場整備事業）に伴う緊急発掘調査—

2009年（平成21年）3月19日 印刷・発行

発行 蔵王町教育委員会

〒989-0892 宮城県刈田郡蔵王町大字円田字西浦北10

TEL 0224-33-3008 FAX 0224-33-3831

印刷 (株)津田印刷

〒989-1236 宮城県柴田郡大河原町字東原町13-5

TEL 0224-52-5550 FAX 0224-52-3097
